

VE 60



Rövid leírás

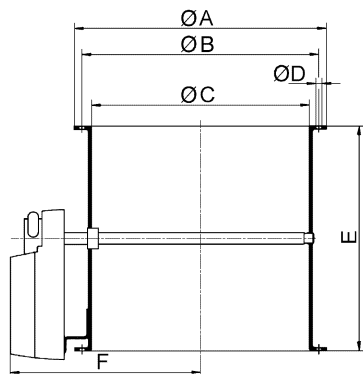
Zárózsalu szervomotorhoz, DN 600

Termékszám 0093.0290

Műszaki adatok

Anyag	acéllemez
Súly	19,78 kg
Súly csomagolással	19,8 kg
Zsalutípus	elektromos
Névleges méretnek megfelelő	600 mm
Szélesség	710 mm
Magasság	710 mm
Mélység	620 mm
Szélesség csomagolással együtt	710 mm
Magasság csomagolással együtt	710 mm
Mélység csomagolással együtt	620 mm
Csomagolási egység	1 darab
Választék	C
GTIN (EAN)	4012799932901

Méretarányos rajz [mm]



A	B	C	D	E	F
710	674	613	11	620	373