

WRG300PLUS



Rövid leírás

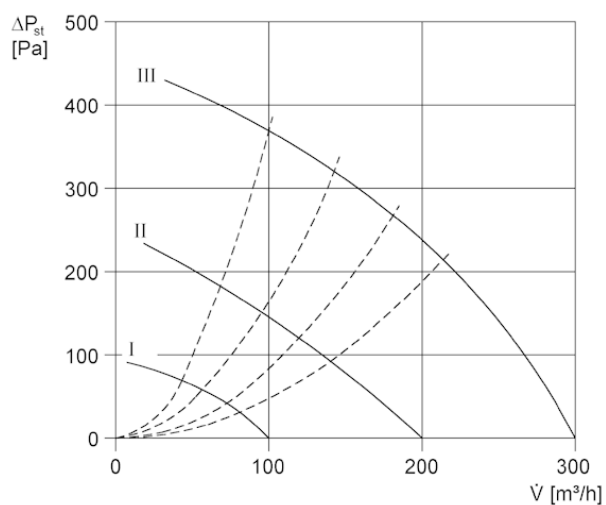
Központi és decentralizált szellőztető készülékek hővisszanyeréssel, központi elszívó készülékek, szellőztetőcső rendszerek

Termékszám 0082.0045

Műszaki adatok

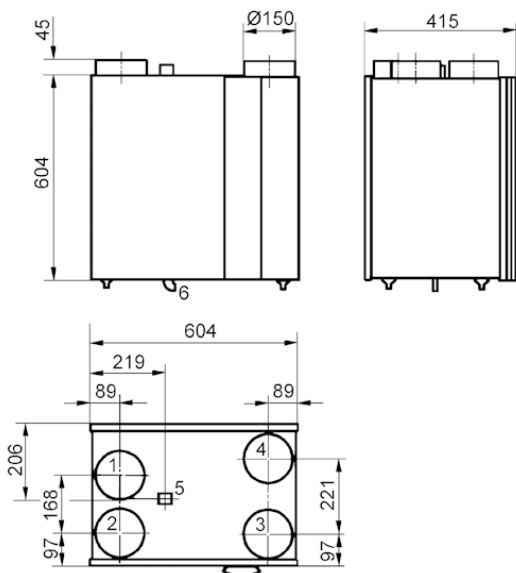
Csomagolási egység 1 darab

Jelleggörbe



WRG300PLUS

Méretarányos rajz [mm]



- ① Beáramló levegő
- ② Távozó levegő
- ③ Elszívott levegő
- ④ Külső levegő
- ⑤ Elektromos csatlakozás
- ⑥ Kondenzvíz csatlakozás