

WRG 20-1



Rövid leírás

Hővisszanyerő egység fali beszerelésre

Termékszám 0082.0226

Műszaki adatok

Légmennyiség	100 m ³ /h
Fordulatszám	1.320 1/min
Szabályozható fordulatszám	✓
Feszültségosztály	230 V
Teljesítménye	35 W
I _{max}	0,2 A
Védelmi fokozat	IP 44
Beszerelési hely	Fal
Anyag	műanyag
Szín	kalmárfehér, a RAL 9016-hoz hasonló
Súly	5,08
Súly csomagolással	5,08 kg
Szélesség csomagolással együtt	360 mm
Magasság csomagolással együtt	160 mm
Mélység csomagolással együtt	490 mm
Közeg hőmérséklet I _{max} -nál	40 °C
Hővisszanyerési hatásfok	50 %
Csomagolási egység	1 darab
Választék	D
GTIN (EAN)	4012799822264

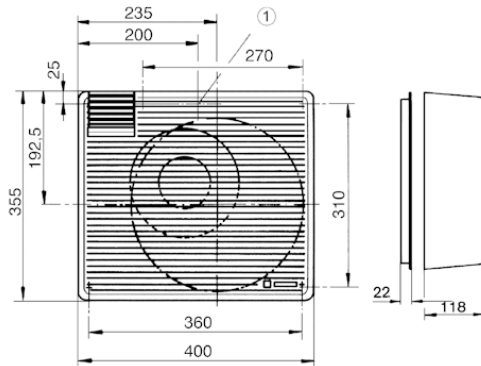
Hangteljesítményszintek az oktáv spektrumban

	63 Hz	125 Hz	250 Hz	500 Hz	1 kHz	2 kHz	4 kHz	8 kHz	összesen
L _{WA7, magas} (dB(A))	-	-	-	-	-	-	-	-	54

L_{WA7}= ház és szabad beszívás hangteljesítményszintje dB-ben

WRG 20-1

Méretarányos rajz [mm]



- ① Süllyesztett kábelbevezetés.
- ② A szükséges ablaknyílás, illetve faláttörés 295 mm.