

WRG 300 DC



Rövid leírás

Kompakt szellőztető rendszer nagy hatékonyságú hővisszanyeréssel

Alkalmazási példák

Alacsony energiájú épület

Termékszám

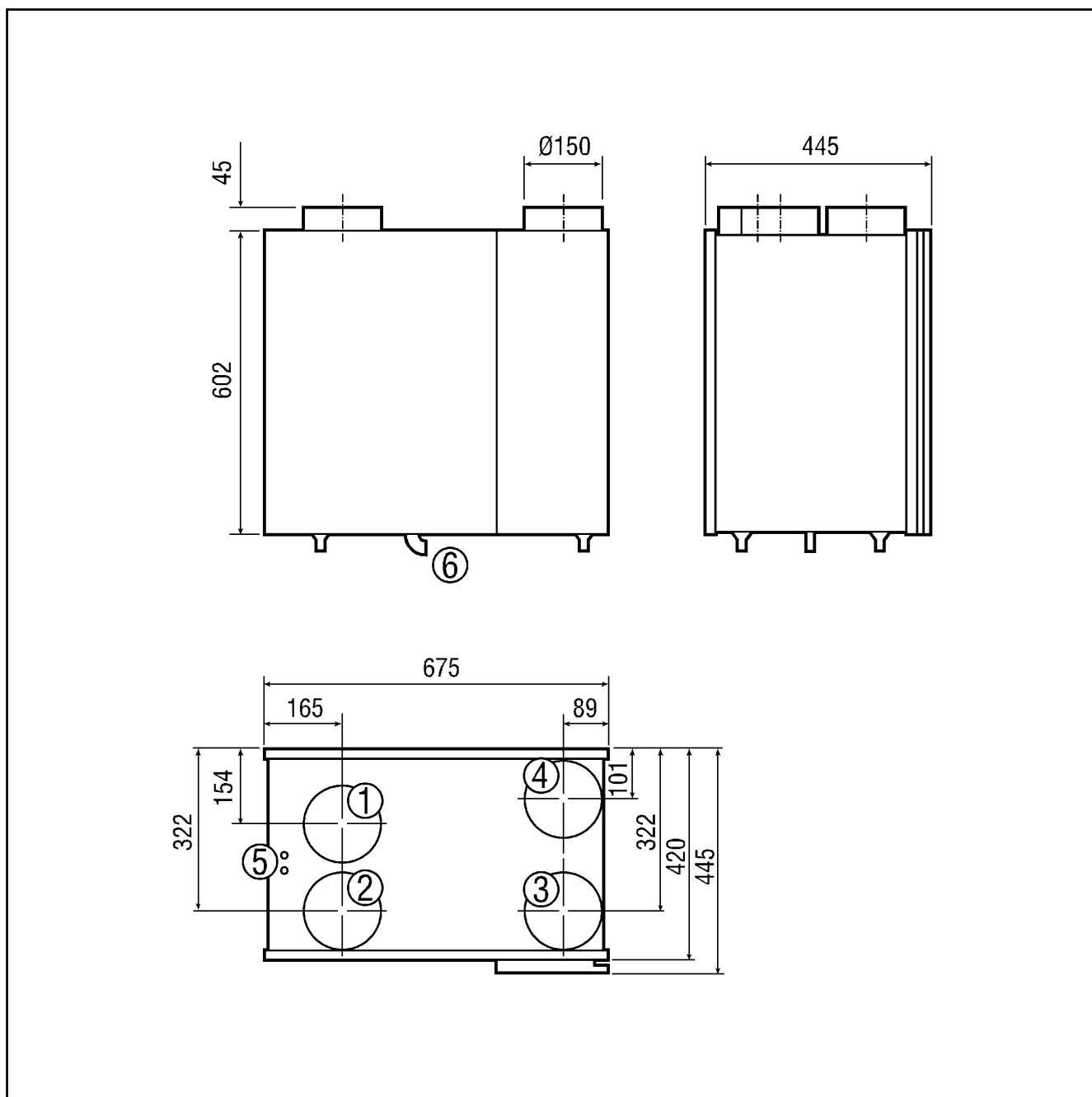
0082.0048

Műszaki adatok

Fordulatszám	2.070 1/min
Szabályozható fordulatszám	✓
Feszültségfajta	Váltóáram
Feszültségosztály	230 V
Elhelyezés	Pince
Ház anyaga	acéllemez, horganyzott
Szín	gyöngyfehér, a RAL 1013-hoz hasonló
Súly	31
Szűrőosztály	G3
Csatlakozási átmérő	150 mm
Közeg hőmérséklet I_{max} -nál	50 °C
Hőellátási fok	90 %
Hőcserélőtípus	Kondenzációs rotor
Csomagolási egység	1 darab
Választék	K
GTIN (EAN)	4012799820482

WRG 300 DC

Méretarányos rajz [mm]



- ① Beáramló levegő
- ② Távozó levegő
- ③ Elszívott levegő
- ④ Külső levegő
- ⑤ Elektromos csatlakozás
- ⑥ Kondenzvíz csatlakozás