



### Rövid leírás

Tartalmazza a decentralizált WRG 35 szellőztető készülék teljes ventilátoregységét hőcserélővel együtt (névleges méret 350 mm), belső fedélzetet valamint két G4-es szűrőt. Szükséges tartozékok: WRG 35 SR szerkezetkész készlet és RLS 4 vezérlés

### Alkalmazási példák

Lakás, Felújítás, Emeleti lakás, Garzonlakás, Családi ház

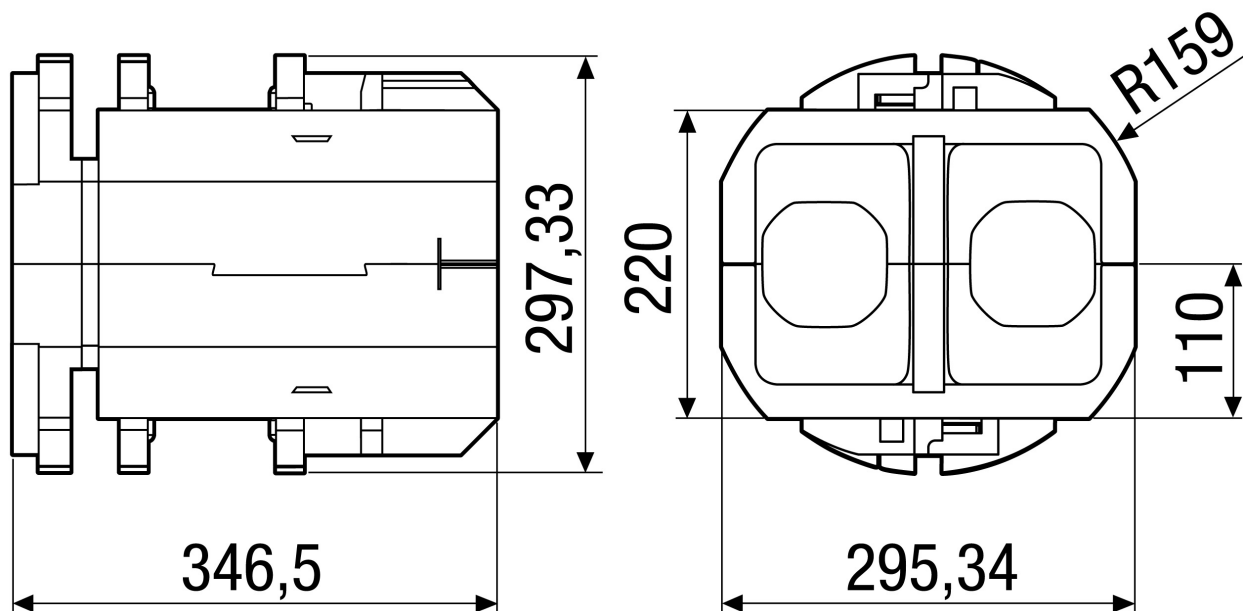
Termékszám 0082.0233

### Műszaki adatok

Légmennyiség	17 m <sup>3</sup> /h / 30 m <sup>3</sup> /h / 45 m <sup>3</sup> /h / 60 m <sup>3</sup> /h
Szabályozható fordulatszám	–
Feszültségfajta	Váltóáram
Feszültségosztály	230 V
Hálózati frekvencia	50 Hz
Maximális energia fogyasztás	2 W / 4 W / 6 W / 8 W
I <sub>max</sub>	0,04 A / 0,05 A / 0,06 A / 0,07 A
Védelmi fokozat	IP X4
Dugós elektromos csatlakozás	Csavaros csatlakozás
Beépített higrosztát	–
Beszerelesi hely	Külső fal
Beszerelesi helyzet	vízszintes
Ház anyaga	Műanyag EPP
Szín	fekete
Súly csomagolással	6 kg
Szűrőtípus	Porszűrő
Szűrőosztály	G4
Szélesség csomagolással együtt	410 mm
Magasság csomagolással együtt	400 mm
Mélység csomagolással együtt	410 mm
Környezeti hőmérséklet	40 °C
Hővisszanyerési határfok	> 70 %
Hőcserélőtípus	Keresztáramlás
Hangnyomásszint	18 dB(A) / 22 dB(A) / 29 dB(A) / 30 dB(A) (Távolság 3 m, szabadtéri feltételek)
Elemek osztályozott max. szabványos zajszintkülönbsége D <sub>n,w</sub>	39 dB
Csomagolási egység	1 darab
Választék	K
GTIN (EAN)	4012799822332

## WRG 35-SE

Méretarányos rajz [mm]



A belső burkolat mérete:  
Sz x Ma x Mé: 380 x 380 x 45 mm