

## WRG 35H-SE



## Rövid leírás

Ventilátoregység egyhelyiség szellőztető készülékhez WRG 35 hővisszanyeréssel, beépített higrosztáttal, 17 - 60 m<sup>3</sup>/h, belső burkolattal és 2 x G4 szűrővel, szükséges tartozékok: WRG 35-SR szerkezetkész készlet és RLS 5 helyiség légállapot szabályozás

## Alkalmazási példák

Lakás, Felújítás, Emeleti lakás, Garzonlakás, Családi ház

Termékszám

0082.0234

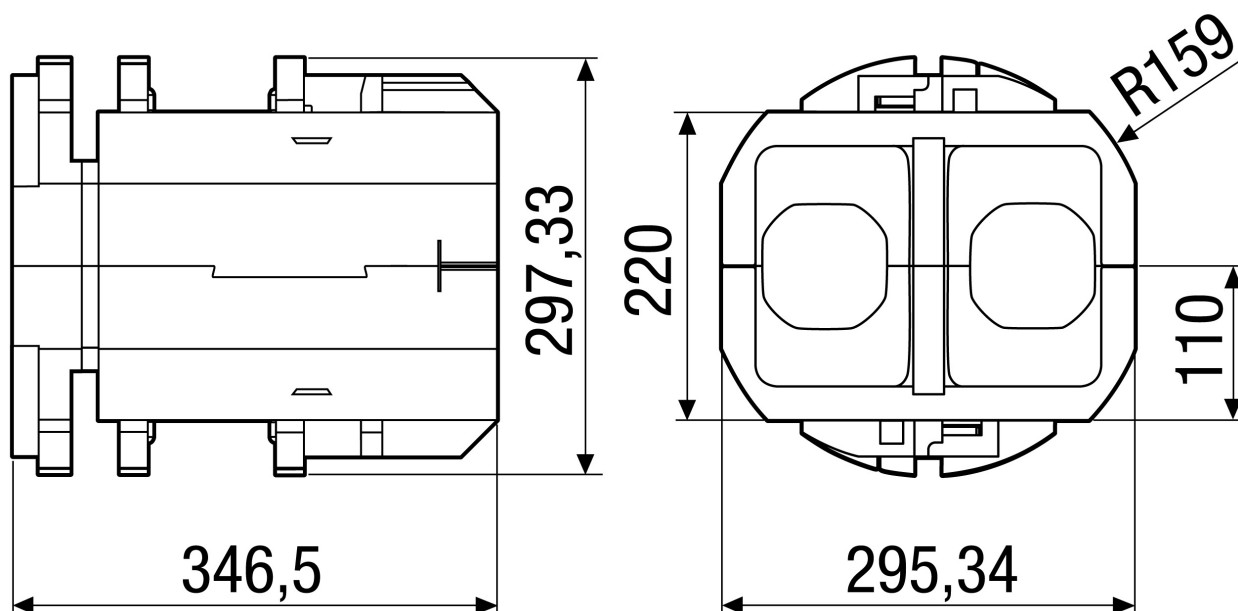
## Műszaki adatok

Légmennyiség	17 m <sup>3</sup> /h / 30 m <sup>3</sup> /h / 45 m <sup>3</sup> /h / 60 m <sup>3</sup> /h
Szabályozható fordulatszám	–
Energiahatékonysági osztály	A
Feszültségfajta	Váltóáram
Feszültségosztály	230 V
Hálózati frekvencia	50 Hz
Maximális energia fogyasztás	2 W / 4 W / 6 W / 8 W
I <sub>max</sub>	0,04 A / 0,05 A / 0,06 A / 0,07 A
Védelmi fokozat	IP X4
Dugós elektromos csatlakozás	Csavaros csatlakozás
Beépített higrosztát	✓
Beszerelési hely	Fal
Beszerelési helyzet	vízszintes
Rendszerfajta	decentralizált
Ház anyaga	Műanyag EPP
Hőcserélő anyaga	alumínium
Súly	4,7 kg
Súly csomagolással	5,92 kg
Szűrőtípus	Porszűrő
Szűrőosztály	G4
Szélesség	400 mm
Magasság	380 mm
Mélység	400 mm
Szélesség csomagolással együtt	401 mm
Magasság csomagolással együtt	400 mm
Mélység csomagolással együtt	460 mm
Környezeti hőmérséklet	40 °C
Hővisszanyerési hatásfok	> 70 %
Hőcserélőtípus	Keresztáramlás

## WRG 35H-SE

Hangnyomásszint	14 dB(A) / 25 dB(A) / 30 dB(A) / 37 dB(A) (Távolság 3 m, szabadtéri feltételek)
Elemek osztályozott max. szabványos zajszintkülönbsége $D_{n,w}$	39 dB
Csomagolási egység	1 darab
Választék	K
GTIN (EAN)	4012799822349

## Méretarányos rajz [mm]



A belső burkolat mérete:

Sz x Ma x Mé: 380 x 380 x 45 mm