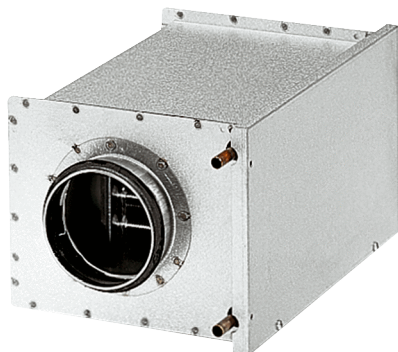


WRH 10-1



Rövid leírás

Víz-légfűtő, horganyzott acéllemez, 1,3 kW, DN 100

Termékszám

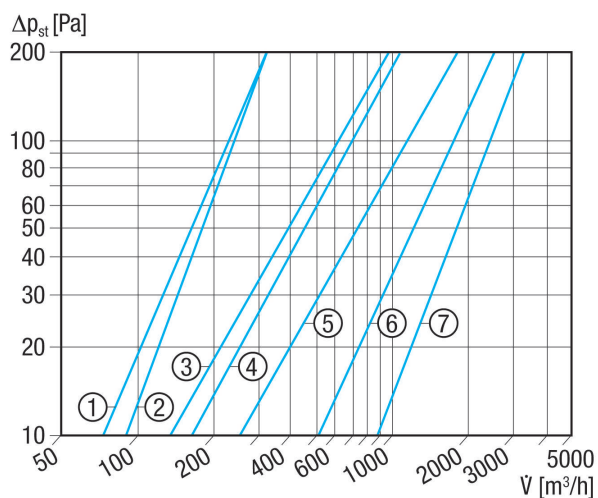
0082.0116

Műszaki adatok

Beszereleési helyzet	függőleges / vízszintes
Ház anyaga	acéllemez, horganyzott
Súly	3,45 kg
Súly csomagolással	3,71 kg
Névleges méret	100 mm
Nyitott keresztmetszet	1.012 cm ²
Szélesség	225 mm
Magasság	183 mm
Mélység	380 mm
Szélesség csomagolással együtt	265 mm
Magasság csomagolással együtt	205 mm
Mélység csomagolással együtt	381 mm
Légfűtőtípus	Víz
Fűtési teljesítmény	1.300 W
Tömegáram	55 kg/h
Belépő hőmérséklet	70 °C
Visszatérő hőmérséklet	50 °C
Maximális vízhőmérséklet	100 °C
Maximális víznyomás	6 bar
Víznyomás különbség	500 Pa
Csomagolási egység	1 darab
Választék	C
GTIN (EAN)	4012799821168

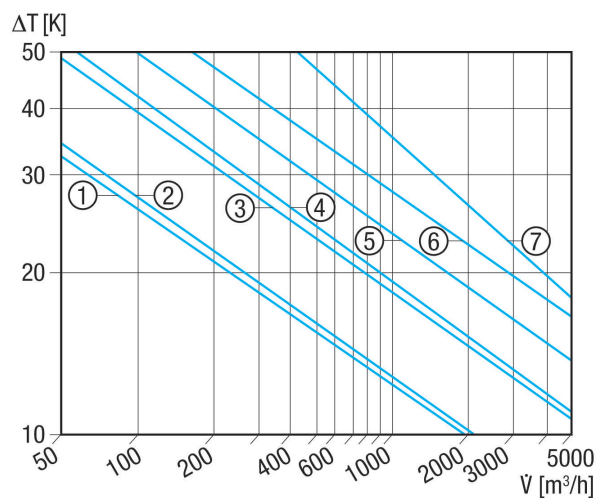
WRH 10-1

Jelleggörbe Nyomásveszteségek



- ① WRH 10-1
- ② WRH 12-1
- ③ WRH 16-2
- ④ WRH 20-2
- ⑤ WRH 25-4
- ⑥ WRH 31-6
- ⑦ WRH 40-9

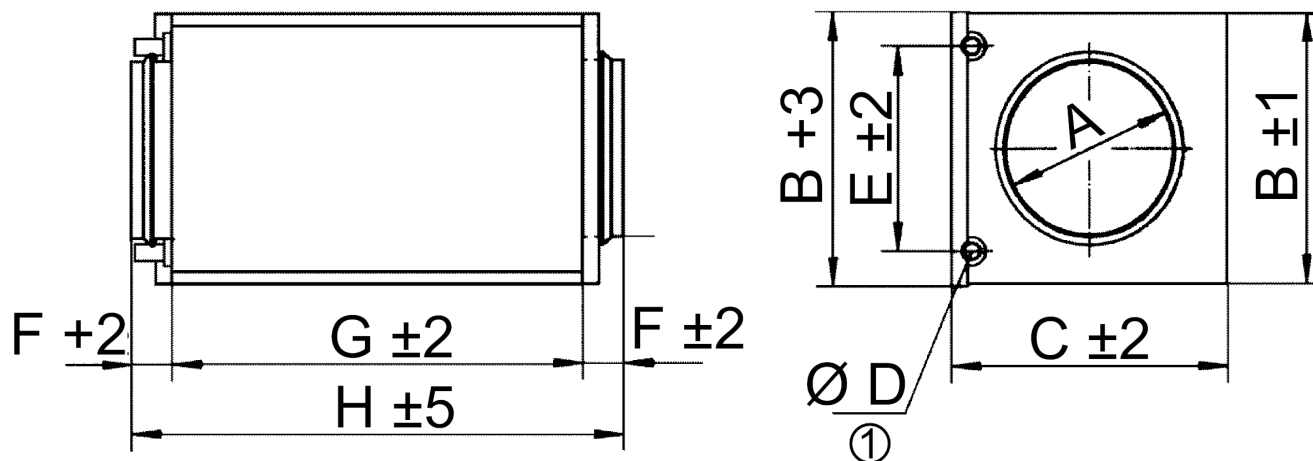
Jelleggörbe Hőmérséklet-emelkedés



- ① WRH 10-1
- ② WRH 12-1
- ③ WRH 16-2
- ④ WRH 20-2
- ⑤ WRH 25-4
- ⑥ WRH 31-6
- ⑦ WRH 40-9

WRH 10-1

Méretarányos rajz [mm]



A	B	C	D	E	F	G	H
100	183	225	10	137	40	300	380

① Csatlakozás külső átmérője