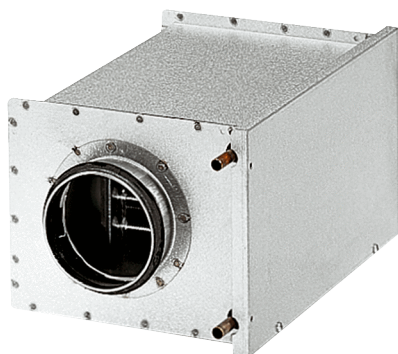


## WRH 25-4



## Rövid leírás

Víz-légfűtő, horganyzott acéllemez, 8,3 kW, DN 250

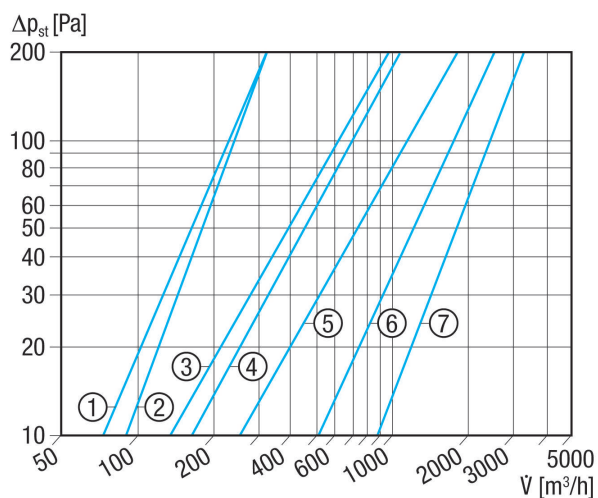
Termékszám 0082.0120

## Műszaki adatok

Beszereleési helyzet	függőleges / vízszintes
Ház anyaga	acéllemez, horganyzott
Súly	7,57 kg
Súly csomagolással	8,1 kg
Névleges méret	250 mm
Nyitott keresztmetszet	2.268 cm <sup>2</sup>
Szélesség	385 mm
Magasság	333 mm
Mélység	380 mm
Szélesség csomagolással együtt	425 mm
Magasság csomagolással együtt	355 mm
Mélység csomagolással együtt	381 mm
Légfűtőtípus	Víz
Fűtési teljesítmény	8.300 W
Tömegáram	233 kg/h
Belépő hőmérséklet	70 °C
Visszatérő hőmérséklet	50 °C
Maximális vízhőmérséklet	100 °C
Maximális víznyomás	6 bar
Víznyomás különbség	5.300 Pa
Csomagolási egység	1 darab
Választék	C
GTIN (EAN)	4012799821205

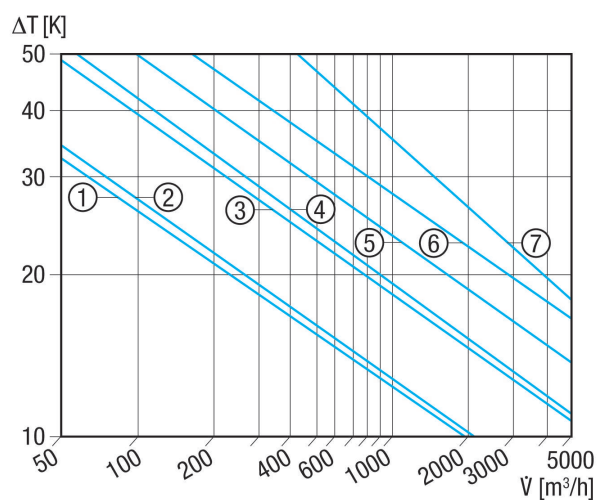
# WRH 25-4

## Jelleggörbe Nyomásveszteségek



- ① WRH 10-1
- ② WRH 12-1
- ③ WRH 16-2
- ④ WRH 20-2
- ⑤ WRH 25-4
- ⑥ WRH 31-6
- ⑦ WRH 40-9

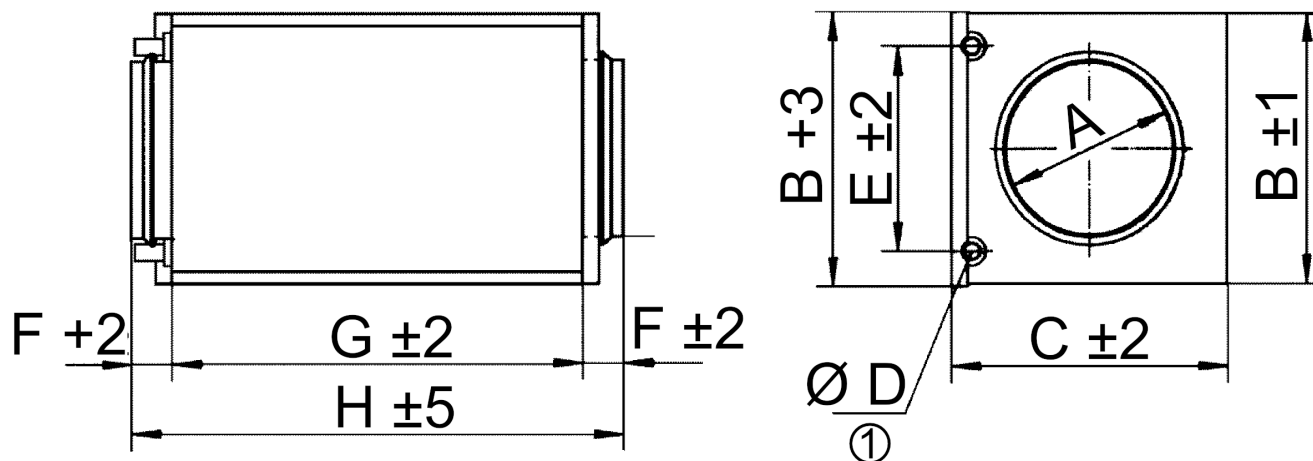
## Jelleggörbe Hőmérséklet-emelkedés



- ① WRH 10-1
- ② WRH 12-1
- ③ WRH 16-2
- ④ WRH 20-2
- ⑤ WRH 25-4
- ⑥ WRH 31-6
- ⑦ WRH 40-9

# WRH 25-4

Méretarányos rajz [mm]



A	B	C	D	E	F	G	H
250	333	385	22	250	40	300	380

① Csatlakozás külső átmérője