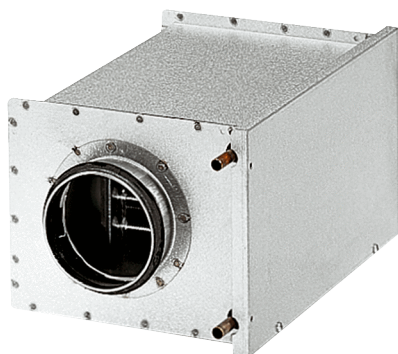


WRH 40-9



Rövid leírás

Víz-légfűtő, horganyzott acéllemez, 20,6 kW, DN 400

Termékszám

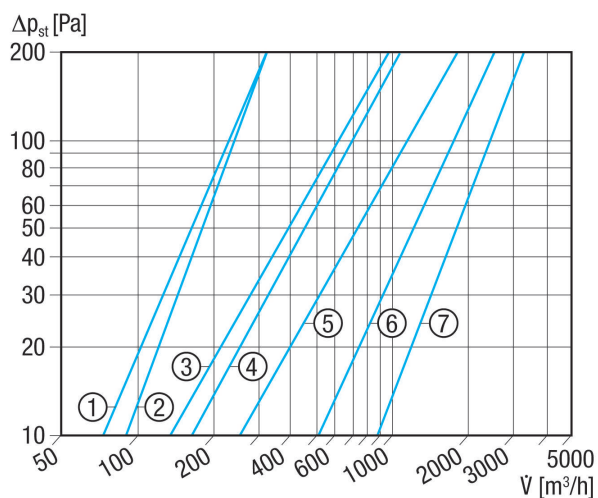
0082.0122

Műszaki adatok

Beszereleési helyzet	függőleges / vízszintes
Ház anyaga	acéllemez, horganyzott
Súly	12,99 kg
Súly csomagolással	13,83 kg
Névleges méret	400 mm
Nyitott keresztmetszet	4.050 cm ²
Szélesség	540 mm
Magasság	483 mm
Mélység	440 mm
Szélesség csomagolással együtt	530 mm
Magasság csomagolással együtt	430 mm
Mélység csomagolással együtt	590 mm
Légfűtőtípus	Víz
Fűtési teljesítmény	20.600 W
Tömegáram	850 kg/h
Belépő hőmérséklet	70 °C
Visszatérő hőmérséklet	50 °C
Maximális vízhőmérséklet	100 °C
Maximális víznyomás	6 bar
Víznyomás különbség	8.300 Pa
Csomagolási egység	1 darab
Választék	C
GTIN (EAN)	4012799821229

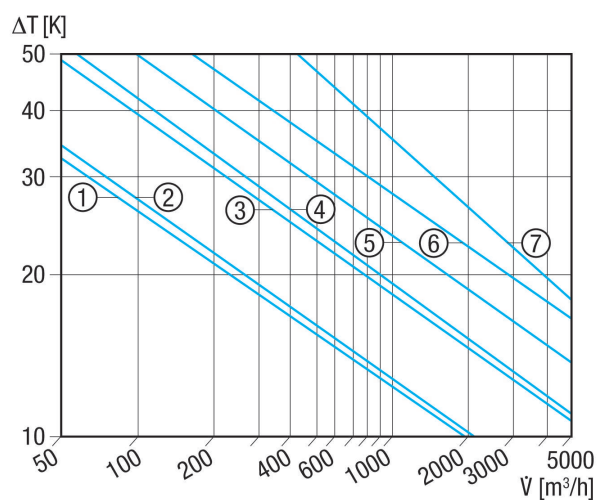
WRH 40-9

Jelleggörbe Nyomásveszteségek



- ① WRH 10-1
- ② WRH 12-1
- ③ WRH 16-2
- ④ WRH 20-2
- ⑤ WRH 25-4
- ⑥ WRH 31-6
- ⑦ WRH 40-9

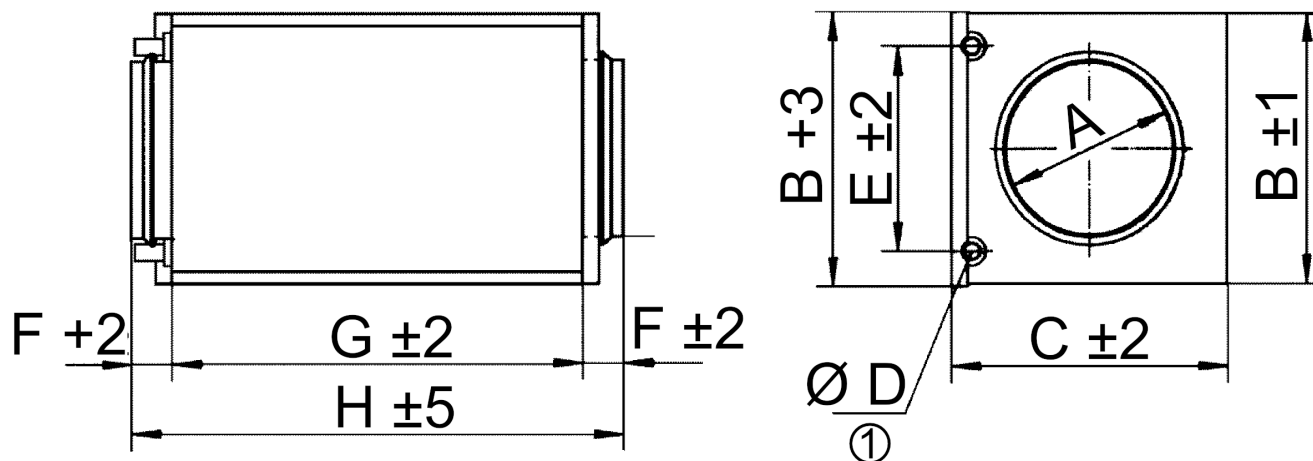
Jelleggörbe Hőmérséklet-emelkedés



- ① WRH 10-1
- ② WRH 12-1
- ③ WRH 16-2
- ④ WRH 20-2
- ⑤ WRH 25-4
- ⑥ WRH 31-6
- ⑦ WRH 40-9

WRH 40-9

Méretarányos rajz [mm]



A	B	C	D	E	F	G	H
400	483	540	22	400	70	300	440

① Csatlakozás külső átmérője