

WR 600



Rövid leírás

Központi szellőztető készülék nagyon hatékony hővisszanyeréssel (kereszt-ellenáram-cserélőn keresztül), EC-motorok állandó légmennyiség szabályzással, intervallum üzemmód, 150 - 620 m³/h, 4 x DN 250, kezelőegység RLS 1 WR, DIBT- és passzívház engedély, KNX-csatlakoztatás lehetséges

Alkalmazási példák

Alacsony energiájú épület, Passzív ház, Orvosi rendelő, Városhelyiség, Lakóhelyiség

Termékszám 0095.0080

Műszaki adatok

Szellőztetési fokozat száma	4
Légmennyiség	150 m ³ /h - 620 m ³ /h
Térfogatáram állandó	igen
Szabályozható fordulatszám	-
SEC average	-30,9 kWh/(m ² *a)
Energiahatékonysági osztály	B
Feszültségfajta	Váltóáram
Feszültségosztály	230 V
Hálózati frekvencia	50 Hz / 60 Hz
SPI érték a DIN EN 13141-7 (A7) szerint	0,31 Wh/m ³
Teljesítménye	56 W - 303 W (100 Pa ellennyomásnál)
I _{max}	3 A
Védelmi fokozat	IP 00
DIBT engedély	igen
PHI tanúsítvány	nem
Elhelyezés	Pince / Tárolótartály / Térfal / Háztartási helyiség / Fűtőhelyiség / Tetőtér
Beszerelési helyzet	vízszintes
Rendszerfajta	központi
Ház anyaga	acéllemez, porszórt felületkezelés
Hőcserélő anyaga	alumínium
Belső burkolat anyaga	műanyag
Szín	gyöngyszürke
Súly	89 kg
Súly csomagolással	106,5 kg
Szűrőosztály	G4 / F7
Csatlakozási átmérő	250 mm
Csatlakozási átmérő kondenzvíz elvezető	3/4" tömlőcsatlakozás
Szélesség	1.115 mm

WR 600

Magasság	1.200 mm
Mélység	505 mm
Szélesség csomagolással együtt	1.160 mm
Magasság csomagolással együtt	1.390 mm
Mélység csomagolással együtt	590 mm
Közeg hőmérséklet I_{max} -nál	50 °C
Max. hő rendelkezésre állítási fokozat a DIN EN 13141-7 (A7) szerint	89 %
Hőcserélőtípus	Keresztirányú ellenáramlás
Átkötés	nem
Fűtésérzékelő előmelegítéshez	külső
Entalpikus hőcserélő	nem
Fagyvédelmi kapcsolás	igen
Nyári kapcsolás	Elszívás RLS D1 WR készülékkel
Szűrő felügyelet	idővezérelt
Nedvességszabályzás	opcionálisan a HY 5, HY 5 I, HY 10 AP, HY 10 UP-vel
CO ₂ -szabályzás (opcionális)	SKD
Levegőminőség szabályzó (opcionális)	EAQ 10/2
KNX-csatlakozás (opcionális)	a megrendelő biztosítja
MODBUS-interfész	nem
Kezelőegység a szállítási csomag része	RLS 1 WR
Kezelőegység (opcionális)	RLS D1 WR
Rádió adó-vevő be/ki kapcsolása (opcionális)	XE 1, XS 1
Rádió beépítés EnOcean (opcionális)	nem
Mobil vezérlés	nem
Hangnyomásszint burkolat kisugárzás	43 dB(A) / 46 dB(A) / 50 dB(A) (Távolság 1 m, hangelnyelés 10 m ²)
Engedély száma	Z-51.3-234
Csomagolási egység	1 darab
Választék	K
GTIN (EAN)	4012799950806

Hangteljesítményszintek az oktáv spektrumban

	63 Hz	125 Hz	250 Hz	500 Hz	1 kHz	2 kHz	4 kHz	8 kHz	összesen
L_{WA2}, 1. fokozat (dB(A))	31	37	37	39	38	35	27	17	45
L_{WA5}, 1. fokozat (dB(A))	37	40	39	39	38	32	21	12	46
L_{WA6}, 1. fokozat (dB(A))	38	39	40	40	43	37	23	19	48

WR 600

	63 Hz	125 Hz	250 Hz	500 Hz	1 kHz	2 kHz	4 kHz	8 kHz	összesen
L_{WA2}, 2. fokozat (dB(A))	33	41	40	42	41	37	31	19	48
L_{WA5}, 2. fokozat (dB(A))	38	43	44	42	42	35	25	16	49
L_{WA6}, 2. fokozat (dB(A))	38	42	43	42	46	40	26	20	51
L_{WA2}, 3. fokozat (dB(A))	34	44	44	46	45	41	35	24	52
L_{WA5}, 3. fokozat (dB(A))	38	45	45	43	45	39	29	21	51
L_{WA6}, 3. fokozat (dB(A))	40	46	47	46	51	45	30	22	55

L_{WA2}= a ház hangteljesítményszintje dB-ben

L_{WA5}= szabad beszívás hangteljesítményszintje dB-ben

L_{WA6}= szabad kifúvás hangteljesítményszintje dB-ben

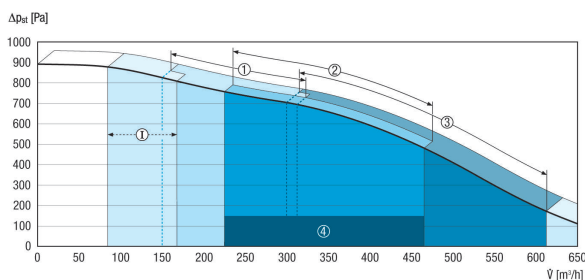
L_{WA5}, L_{WA6} = a szabad környezetre leadott hangteljesítmény. Egy a helyiség felé néző üzemi ponton mérve. L_{WA5} Elszívó csanak, L_{WA6} Beszívó csanak.

1. fokozat üzemi pont: Légmennyiség 230 m³/h és külső nyomás 100 Pa

2. fokozat üzemi pont: Légmennyiség 345 m³/h és külső nyomás 100 Pa

3. fokozat üzemi pont: Légmennyiség 460 m³/h és külső nyomás 100 Pa

Jelleggörbe



I - intervallum üzem

① Csökkentett szellőztetés

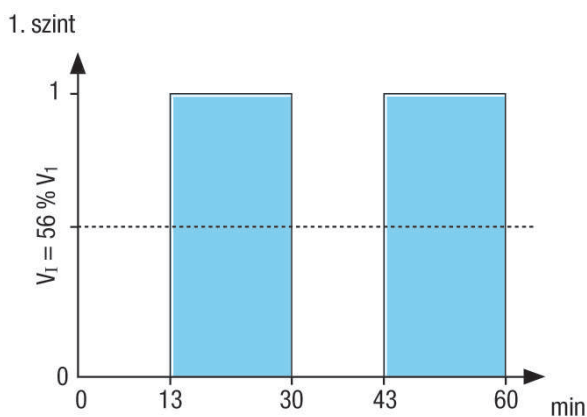
② Névleges szellőztetés

③ Intenzív / parti üzem

④ Ajánlott beállítás

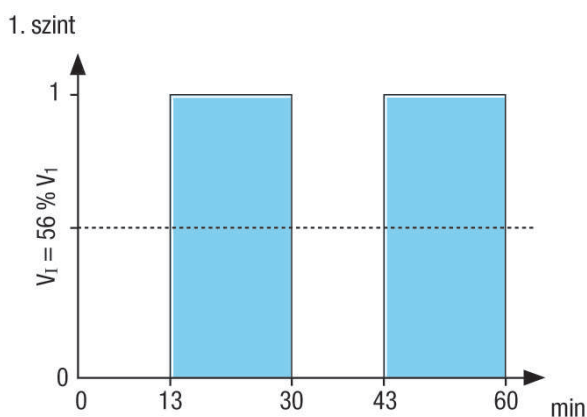
WR 600

Jelleggörbe Szellőztetés a párávédelemhez.



Intervallum kapcsoló 1-es állás
 Bekapcsolási időtartam 17 perc
 Kikapcsolási időtartam 13 perc

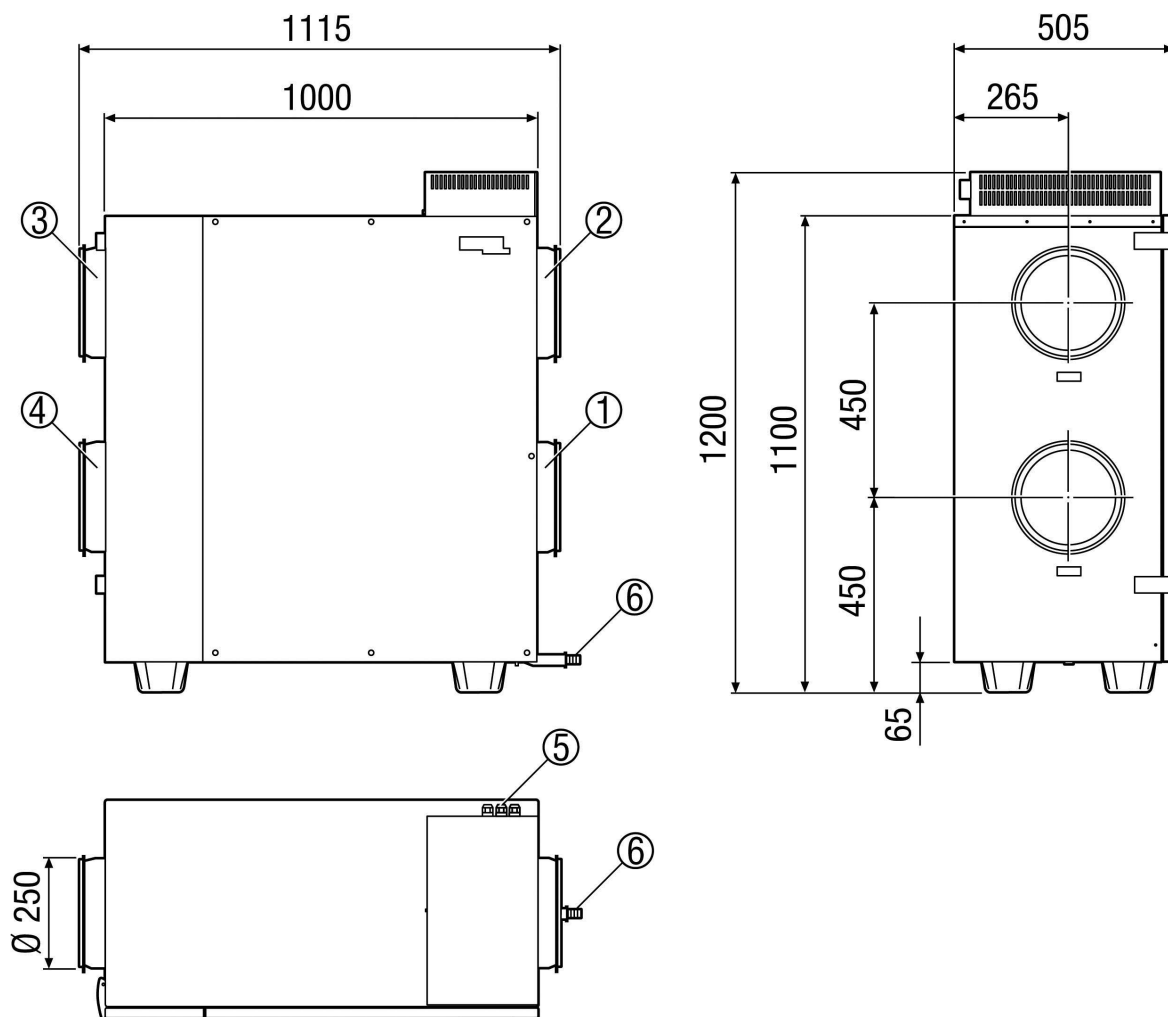
Jelleggörbe Szellőztetés a párávédelemhez.



Intervallum kapcsoló 1-es állás
 Bekapcsolási időtartam 17 perc
 Kikapcsolási időtartam 13 perc

WR 600

Méretarányos rajz [mm]



- ① Távozó levegő DN 250
- ② Beáramló levegő DN 250
- ③ Elszívott levegő DN 250
- ④ Külső levegő DN 250
- ⑤ Elektromos bekötés
- ⑥ Kondenzvíz elvezetés (3/4" tömlőcsatlakozás)