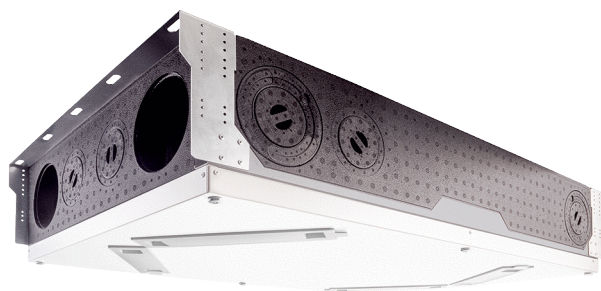


WS 120 Trio LL



Rövid leírás

Kompakt és halk központi készülék, hosszirányú átáramlással, elszívás baloldalt, hatékony hő- és páratartalom visszanyeréssel, EC ventilátorok állandó térfogatáram szabályozással, csatornarendszer csatlakoztatása, 40–120 m³/h-ig

Alkalmazási példák

Lakások, Sorházak, Orvosi rendelő, Szállodák, Öregek otthona

Termékszám 0095.0655

Műszaki adatok

Modell	Hosszirányú átáramlással, elszívás baloldalt
Légmennyiség	40 m ³ /h - 120 m ³ /h
Fordulatszám	2.200 1/min
SEC average	-36,82 kWh/(m ² *a)
Energiahatékonysági osztály	A
Feszültségfajta	Váltóáram
Feszültségosztály	230 V
Hálózati frekvencia	50 Hz / 60 Hz
SPI érték a DIN EN 13141-7 (A7) szerint	0,29 Wh/m ³
Teljesítményfelvétel a DIN EN 13141-7 (A7) szerint	20 W
Stand-by teljesítményfelvétel	< 1 W
I _{max}	1 A
Védelmi fokozat	IP 00
DIBT engedély	kérvényezve
Beszerelesi hely	Fal / mennyezet
Rendszerfajta	központi
Anyag	Műanyag EPP / horganyzott acéllemez
Ház anyaga	Műanyag EPP
Hőcserélő anyaga	műanyag
Szín	fekete / kalmárfehér (RAL 9016)
Súly	25 kg
Súly csomagolással	28 kg
Szűrőosztály	ISO ePM10 ≥ 50 % (M5) / ISO ePM1 ≥ 60% (F7)
Szélesség	600 mm
Magasság	210 mm
Mélység	1.000 mm
Szélesség csomagolással együtt	720 mm
Magasság csomagolással együtt	300 mm
Mélység csomagolással együtt	1.120 mm

WS 120 Trio LL

Közeg hőmérséklet I_{max} -nál	-20 °C -ig 50 °C
Max. hő rendelkezésre állítási fokozat a DIN EN 13141-7 (A7) szerint	81 %
Hőcserélőtípus	Entalpiás kereszt-ellenáram
Páratartalom visszanyerés az entalpiás hőcserélőnél a DIN EN 13141-7 (A2) szerint	69 %
Elszívott levegő helyzete	balra
Átkötés	nem
Fűtésérzékelő előmelegítéshez	nem
Entalpiikus hőcserélő	igen
Fagyvédelmi kapcsolás	igen
Nyári kapcsolás	ECO-elszívás / ECO-beszívás
Szűrő felügyelet	idővezérelt
Nedvességszabályzás	beépítve
CO ₂ -szabályozás	Trio CO2 E, Trio CO2 I
Levegőminőség szabályzó (opcionális)	Trio VOC E, Trio VOC I
KNX-csatlakozás (opcionális)	K-SM
MODBUS-interfész	beépítve
Kezelőegység a szállítási csomag része	RLS 1 WR, App
Kezelőegység (opcionális)	RLS T2 WS, RLS G1 WS
Rádió beépítés EnOcean (opcionális)	E-SM
Mobil vezérlés	igen
Hangnyomásszint burkolat kisugárzás	32 dB (Távolság 1 m, hangelnyelés 10 m ²)
Csomagolási egység	1 darab
Választék	K
GTIN (EAN)	4012799956556

Hangteljesítményszintek az oktáv spektrumban

	63 Hz	125 Hz	250 Hz	500 Hz	1 kHz	2 kHz	4 kHz	8 kHz	összesen
L_{WA2} (dB(A))	16	22	23	28	33	28	17	11	40
L_{WA5} (dB(A))	11	25	29	21	23	20	10	9	37
L_{WA6} (dB(A))	10	24	30	20	30	24	11	9	38

L_{WA2}= a ház hangteljesítményszintje dB-ben

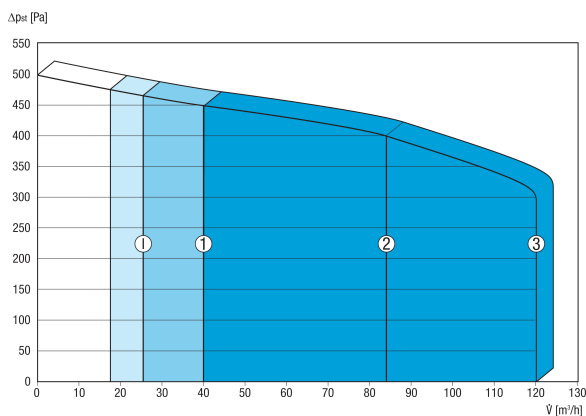
L_{WA5}= szabad beszívás hangteljesítményszintje dB-ben

L_{WA6}= szabad kifúvás hangteljesítményszintje dB-ben

Üzempont: légmennyiség 84 m³/h és külső nyomás 50 Pa

WS 120 Trio LL

Jelleggörbe



Az ábrázolt számok az előre beállított szellőztetési fokozatokat mutatják ("Gyári beállítások").

1 = 40 m³/h, csökkentett szellőztetés (RL)

2 = 84 m³/h, névleges szellőztetés (NL)

3 = 120 m³/h, intenzív szellőztetés (IL)

I = intervallum-, ill. „nedvesség ellen védő üzem” az RL-től függően

Egyéni beállítási lehetőségek:

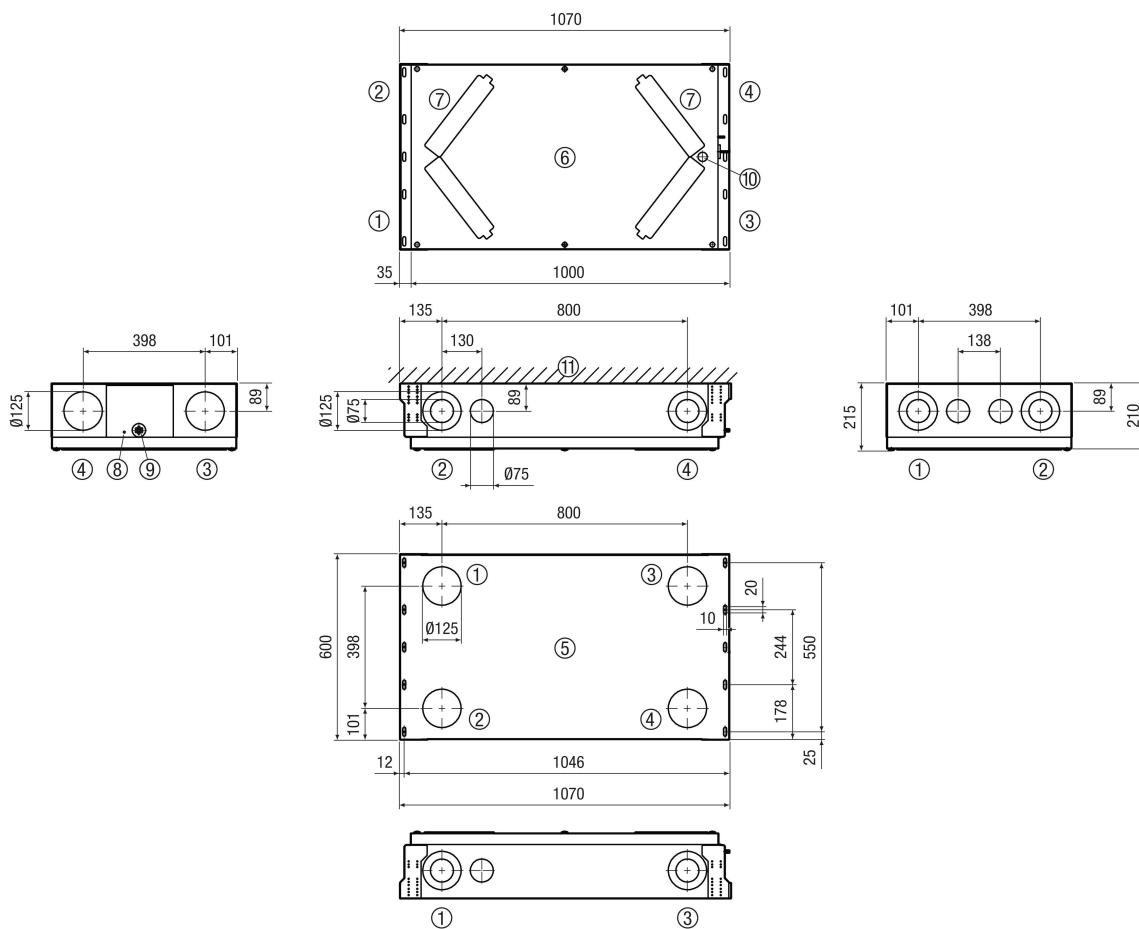
RL = 40 m³/h–120 m³/h

NL = 40 m³/h–120 m³/h

IL = 40 m³/h–120 m³/h

Szükséges feltétel: RL < NL < IL !

Méretarányos rajz [mm]



- ① Beáramló levegő
- ② Elszívott levegő
- ③ Távozó levegő
- ④ Külső levegő
- ⑤ Felülnézet / felülső nézet

WS 120 Trio LL

- ⑥ Alulnézet / alulsó nézet
- ⑦ Szűrőburkolatok
- ⑧ Hálózati csatlakozás
- ⑨ Csatlakozókábel kezelőmodulhoz
- ⑩ USB
- ⑪ Mennyezet / fal