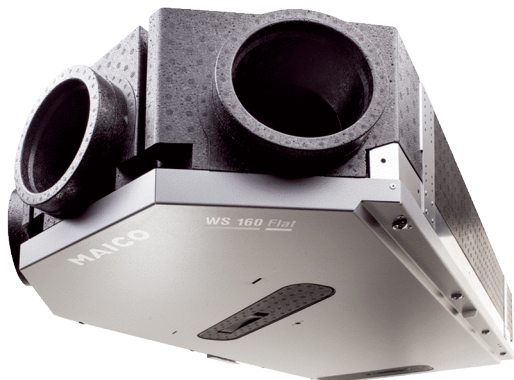


WS 160 Flat KBZET



Termékszám

0095.0094

Rövid leírás

Központi, nagyon hatékony szellőztető készülékek EC ventilátorokkal és állandó térfogatáram szabályozással, fűtésérzékelővel előmelegítéshez és áthidalással, zónaszalival és entalpiikus kereszt-ellenáram hőcserélővel, 2 beszívó csomák (bal- és jobboldalt) és 1 elszívó csomák (középen), légmennyiség 40 - 160 m³/h, csatlakozási átmérő 4 x DN 125, 4 dugaszoló összekötő SVR 125 vagy 90° ív B90-125 csatlakozáshoz spirálisan korcolt csőre szükséges (tartozékként megrendelni), a spirálisan korcolt cső DN 160 közvetlenül az EPP csomákra is dugható, kezelőegységgel RLS 1 WR, beépített webszerverrel és MAICO-APP-el (air@home) mobil készülék vezérléshez, jelentések élőben a webtool-on keresztül, DIBT-engedély és passzív ház tanúsítvány, KNX- és EnOcean-csatlakozás lehetséges

Alkalmazási példák

Alacsony energiájú épület, Lakóhelyiség

Műszaki adatok

Modell	Komfortos-átkötéses zónás kivitel
Szellőztetési fokozat száma	4
Légmennyiség	40 m ³ /h - 160 m ³ /h
Térfogatáram állandó	igen
SEC average	-34,1 kWh/(m ² *a)
Energiahatékonysági osztály	A
Feszültségfajta	Váltóáram
Feszültségosztály	230 V
Hálózati frekvencia	50 Hz / 60 Hz
SPI érték a DIN EN 13141-7 (A7) szerint	0,34 Wh/m ³
Teljesítményfelvétel a DIN EN 13141-7 (A7) szerint	36 W
I _{max}	4,6 A
Védelmi fokozat	IP 00
DIBT engedély	igen
PHI tanúsítvány	igen
Beszereleési hely	Fal / mennyezet
Elhelyezés	Fürdőszoba / Konyha / Pince / Tárolótartály / Térdfal / Háztartási helyiség / Fűtőhelyiség / Folyosó
Rendszerfajta	központi
Ház anyaga	Műanyag EPP / acéllemez
Hőcserélő anyaga	műanyag
Belső burkolat anyaga	Műanyag EPP
Szín	fekete / kalmárfehér
Súly	26,5 kg
Súly csomagolással	32 kg
Szűrőosztály	ISO Coarse 80 % (G4) / ISO ePM1 55 % (F7)

WS 160 Flat KBZET

Csatlakozási átmérő	125 mm / 160 mm
Csatlakozási átmérő kondenzvíz elvezető	nem szükséges
Szélesség	582 mm
Magasság	230 mm
Mélység	1.260 mm
Szélesség csomagolással együtt	710 mm
Magasság csomagolással együtt	245 mm
Mélység csomagolással együtt	1.365 mm
Közeg hőmérséklet I_{max} -nál	-20 °C -ig 50 °C
Hőellátási fok	84 %
Max. hő rendelkezésre állítási fokozat a DIN EN 13141-7 (A7) szerint	76 %
Hőcserélőtípus	Entalpiás kereszt-ellenáram
Páratartalom visszanyerés az entalpiás hőcserélőnél a DIN EN 13141-7 (A2) szerint	53 %
Fűtésérzékelő előmelegítéshez teljesítménye	0,7 kW
Elszívott levegő helyzete	bal/jobb
Átkötés	igen
Fűtésérzékelő előmelegítéshez	beépítve
Zóna zsalu	igen
Entalpiikus hőcserélő	igen
Fagyvédelmi kapcsolás	igen
Nyári kapcsolás	ECO-elszívás / ECO-beszívás
Szűrő felügyelet	idővezérelt (opcionálisan a differencia nyomáson által)
Nedvességszabályzás	beépítve
CO ₂ -szabályozás	SKD
Levegőminőség szabályzó (opcionális)	EAQ 10/3
KNX-csatlakozás (opcionális)	K-SM
MODBUS-interfész	beépítve
Kezelőegység a szállítási csomag része	RLS 1 WR, App
Kezelőegység (opcionális)	RLS T2 WS, RLS G1 WS
Rádió beépítés EnOcean (opcionális)	E-SM
Mobil vezérlés	igen
Hangnyomásszint burkolat kisugárzás	37 dB(A) (Távolság 1 m, hangelnyelés 10 m ²)
Engedély száma	Z-51.4-376
Csomagolási egység	1 darab
Választék	K
GTIN (EAN)	4012799950943

Hangteljesítményszintek az oktáv spektrumban

	63 Hz	125 Hz	250 Hz	500 Hz	1 kHz	2 kHz	4 kHz	8 kHz	összesen
L_{WA2} (dB(A))	–	24	31	34	36	29	18	6	45
L_{WA5} (dB(A))	39	42	44	40	31	17	10	3	52
L_{WA6} (dB(A))	39	42	43	40	39	20	15	4	53

WS 160 Flat KBZET

L_{WA2} = a ház hangteljesítményszintje dB-ben

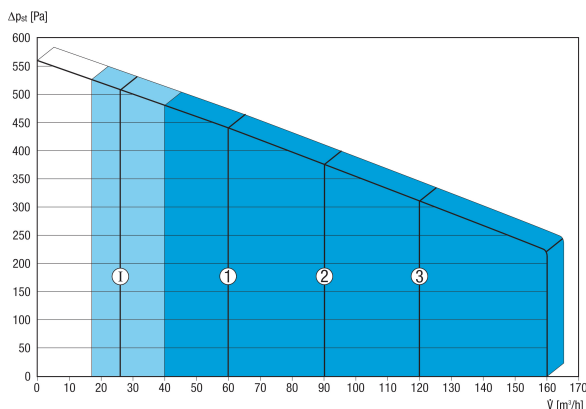
L_{WA5} = szabad beszívás hangteljesítményszintje dB-ben

L_{WA6} = szabad kifúvás hangteljesítményszintje dB-ben

L_{WA5} , L_{WA6} = a szabad környezetre leadott hangteljesítmény. Egy a helyiség felé néző üzemi ponton mérve. L_{WA5} Elszívó csonk, L_{WA6} Beszívó csonk.

Üzempont: Referencia légmennyiség 112 m³/h és külső nyomás 50 Pa

Jelleggörbe



Az ábrázolt számok az előre beállított szellőztetési fokozatokat mutatják ("Gyári beállítások").

1 = 60 m³/h , csökkentett szellőztetés (RL)

2 = 90 m³/h, névleges szellőztetés (NL)

3 = 120 m³/h , intenzív szellőztetés (IL)

I = intervallum-, ill. „nedvesség ellen védő üzemi” az RL-től függően

Egyéni beállítási lehetőségek:

RL = 40 m³/h - 160 m³/h

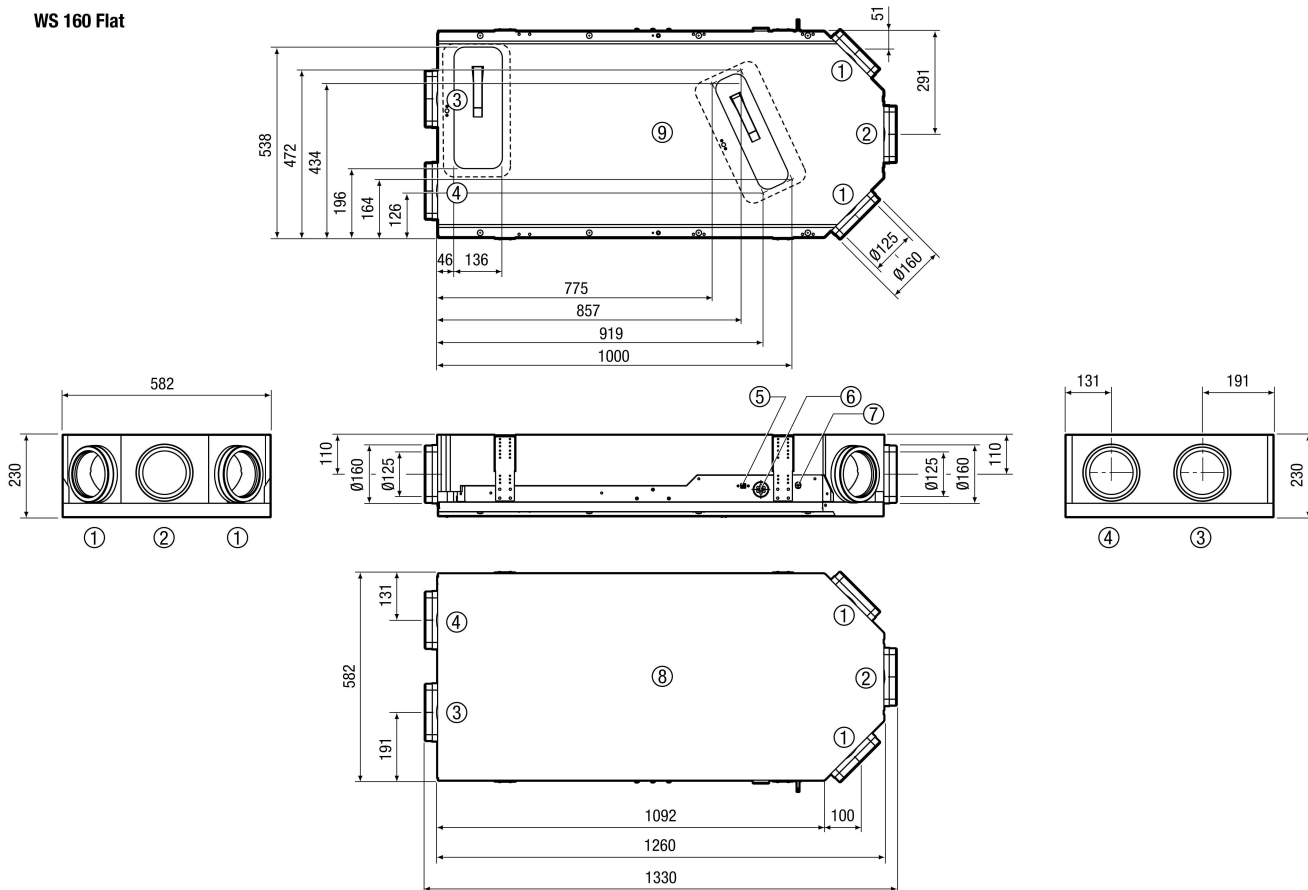
NL = 40 m³/h - 160 m³/h

IL = 40 m³/h - 160 m³/h

Szükséges követelmény: RL < NL < IL !

WS 160 Flat KBZET

Méretarányos rajz Baloldali kivitel [mm]



- ① Beáramló levegő DN 125 / DN 160
- ② Elszívott levegő DN 125 / DN 160
- ③ Külső levegő DN 125 / DN 160
- ④ Távozó levegő DN 125 / DN 160
- ⑤ USB csatlakozás
- ⑥ Kábelátvezetés
- ⑦ Elektromos csatlakozások
- ⑧ Felülnézet
- ⑨ Alülnézet

A jobboldali kivitel méreteiért lásd www.maico-ventilatoren.com