



Rövid leírás

Nagyon hatékony hővisszanyeréssel (kereszt-ellenáram-cserélőn keresztül) rendelkező központi szellőztető készülék, EC-motorok állandó légmennyiség szabályzással, el- és beszívás jobboldalt, 4 x DN 125 fagyvédelem-fűtésérzékelővel, átkötés és digitális RLS D 1 WR kezelőegységgel, DIBT- és passzív ház engedély 40 - 160 m³/h, intervallum üzemmódban 23 - 46 m³/h, KNX-csatlakoztatás lehetséges, 4 dugaszoló összekötő SVR 125 vagy 90°-os ív B90-125 a korcolt csövekre csatlakoztatáshoz szükséges (tartozékként megrendelendő).

Alkalmazási példák

Termékszám 0095.0085

Családi ház, Passzív ház, Iroda

Műszaki adatok

Modell	Átkötött kivitel jobboldalt
Szellőztetési fokozat száma	4
Légmennyiség	40 m ³ /h - 160 m ³ /h
Térfogatáram állandó	igen
Szabályozható fordulatszám	–
Feszültségfajta	Váltóáram
Feszültségosztály	230 V
Hálózati frekvencia	50 Hz / 60 Hz
Teljesítménye	21 W - 80 W (100 Pa ellennyomásnál)
I _{max}	0,5 A (Aktivált fagyvédő fűtésnél 4 A)
Védelmi fokozat	IP 00
DIBT engedély	igen
PHI tanúsítvány	igen
Elhelyezés	Fürdőszoba / Konyha / Pince / Tárolótartály / Térdfal / Háztartási helyiség / Fűtőhelyiség / Folyosó
Rendszerfajta	központi
Ház anyaga	acéllemez, porszórt felületkezelés
Hőcserélő anyaga	műanyag
Belső burkolat anyaga	Műanyag EPP
Szín	fehér alumínium
Súly	44,8 kg
Súly csomagolással	50,7 kg
Szűrőosztály	G4 / F7
Csatlakozási átmérő	125 mm
Csatlakozási átmérő kondenzvíz elvezető	3/4" tömlőcsatlakozás vagy levezető cső Ø 28
Szélesség	595 mm
Magasság	820 mm
Mélység	435 mm
Szélesség csomagolással együtt	640 mm

WS 170 KBR

Magasság csomagolással együtt	990 mm
Mélység csomagolással együtt	455 mm
Közeg hőmérséklet I_{max} -nál	50 °C
Környezeti hőmérséklet	10 °C -ig 40 °C
Hőellátási fok	94 %
Hőcserélőtípus	Keresztirányú ellenáramlás
Átkötés	automatikus
Fűtésérzékelő előmelegítéshez	beépítve
Entalpikus hőcserélő	nem
Fagyvédelmi kapcsolás	igen
Nyári kapcsolás	Elszívás
Szűrő felügyelet	idővezérelt
Nedvességszabályzás	opcionálisan a HY 5, HY 5 I, HY 10 AP, HY 10 UP-vel
CO ₂ -szabályozás	SKD
Levegőminőség szabályzó (opcionális)	EAQ 10/2
KNX-csatlakozás (opcionális)	a megrendelő biztosítja
MODBUS-interfész	nem
Kezelőegység a szállítási csomag része	RLS D1 WR
Kezelőegység (opcionális)	RLS 1 WR
Rádió adó-vevő be/ki kapcsolása (opcionális)	XE 1, XS 1
Rádió beépítés EnOcean (opcionális)	nem
Mobil vezérlés	nem
Hangnyomásszint burkolat kisugárzás	32 dB(A) / 34 dB(A) / 35 dB(A) (Távolság 1 m, hangelnyelés 10 m ²)
Engedély száma	Z-51.3-292
Csomagolási egység	1 darab
Választék	K
GTIN (EAN)	4012799950851

Hangteljesítményszintek az oktáv spektrumban

	63 Hz	125 Hz	250 Hz	500 Hz	1 kHz	2 kHz	4 kHz	8 kHz	összesen
L_{WA2}, 1. fokozat (dB(A))	23	29	28	28	26	20	14	4	34
L_{WA5}, 1. fokozat (dB(A))	25	36	34	34	38	30	18	5	43
L_{WA6}, 1. fokozat (dB(A))	25	36	37	35	42	32	20	6	45
L_{WA2}, 2. fokozat (dB(A))	27	28	29	29	28	21	15	3	36

WS 170 KBR

	63 Hz	125 Hz	250 Hz	500 Hz	1 kHz	2 kHz	4 kHz	8 kHz	összesen
L_{WA5}, 2. fokozat (dB(A))	26	36	36	36	41	32	19	4	44
L_{WA6}, 2. fokozat (dB(A))	26	37	39	37	44	35	23	8	46
L_{WA2}, 3. fokozat (dB(A))	22	29	32	31	30	23	17	4	37
L_{WA5}, 3. fokozat (dB(A))	18	35	37	37	44	37	22	8	46
L_{WA6}, 3. fokozat (dB(A))	23	36	40	39	47	40	25	11	49

L_{WA2}= a ház hangteljesítményszintje dB-ben

L_{WA5}= szabad beszívás hangteljesítményszintje dB-ben

L_{WA6}= szabad kifúvás hangteljesítményszintje dB-ben

L_{WA5}, L_{WA6} = a szabad környezetre leadott hangteljesítmény. Egy a helyiség felé néző üzemi ponton mérve. L_{WA5} Elszívó csanak, L_{WA6} Beszívó csanak.

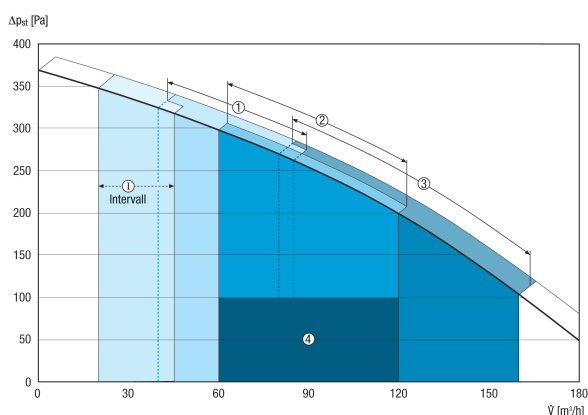
1. fokozat üzemi pont: Légmennyiség 70 m³/h és külső nyomás 100 Pa

2. fokozat üzemi pont: Légmennyiség 100 m³/h és külső nyomás 100 Pa

3. fokozat üzemi pont: Légmennyiség 130 m³/h és külső nyomás 100 Pa

A DIN 45635, 38. rész, 1986 április szerint.

Jelleggörbe

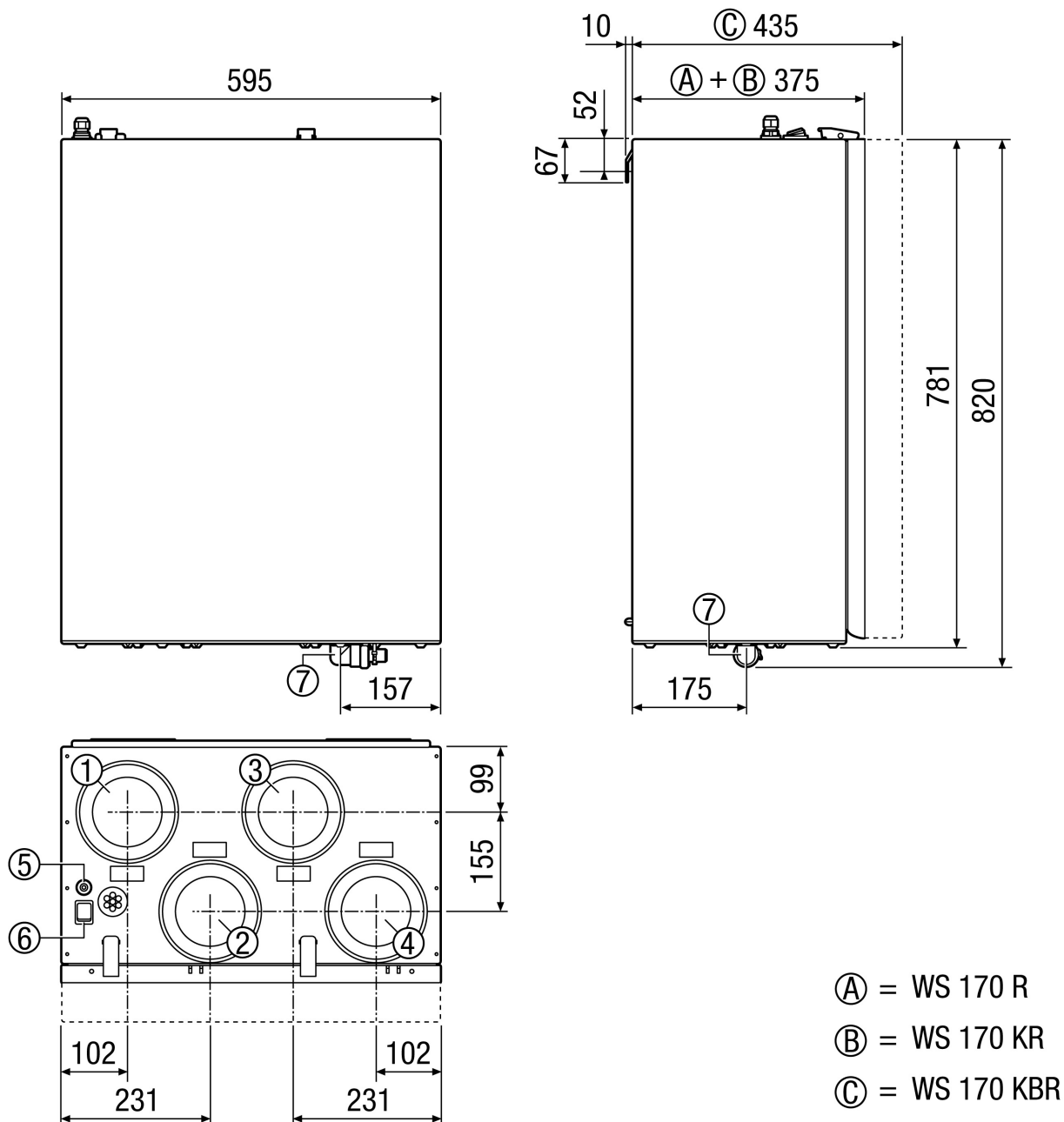


I - intervallum- / üdülési üzem párávédelemhez

- ① Csökkentett szellőztetés
- ② Névleges szellőztetés
- ③ Intenzív / parti üzem
- ④ Ajánlott beállítás

WS 170 KBR

Méretarányos rajz [mm]



- ① Távozó levegő DN 125
- ② Külső levegő DN 125
- ③ Elszívott levegő DN 125
- ④ Beáramló levegő DN 125
- ⑤ Kábelcsatlakozás
- ⑥ Főkapcsoló
- ⑦ Kondenzvíz csatlakozás