

## WS 170 KLET



## Rövid leírás

Nagyon hatékony hővisszanyeréssel (entalpikus kereszt-ellenáram hőcserélőn keresztül) rendelkező központi szellőztető készülék, EC-motorok állandó légmennyiség szabályzással, el- és beszívás baloldalt, 4 x DN 125, fagyvédelem-fűtésérzékelővel, RLS 1 WR kezelőegységgel, 40 - 160 m<sup>3</sup>/h, intervallum üzemmódban 23 - 46 m<sup>3</sup>/h, KNX-csatlakoztatás lehetséges, 4 dugaszoló összekötő SVR 125 vagy 90°-os ív B90-125 a korcolt csövekre csatlakoztatáshoz szükséges (tartozékként megrendelendő)

## Alkalmazási példák

Alacsony energiájú épület, Családi ház, Lakóhelyiség, Iroda

Termékszám

0095.0113

## Műszaki adatok

Modell	Komfort kivitel baloldalt
Szellőztetési fokozat száma	4
Légmennyiség	40 m <sup>3</sup> /h - 160 m <sup>3</sup> /h
Térfogatáram állandó	igen
Szabályozható fordulatszám	–
SEC average	-34,28 kWh/(m <sup>2</sup> *a)
Energiahatékonysági osztály	A
Feszültségfajta	Váltóáram
Feszültségosztály	230 V
Hálózati frekvencia	50 Hz / 60 Hz
SPI érték a DIN EN 13141-7 (A7) szerint	0,28 Wh/m <sup>3</sup>
Teljesítménye	21 W - 80 W (100 Pa ellennyomásnál)
Teljesítményfelvétel a DIN EN 13141-7 (A7) szerint	36 W
Stand-by teljesítményfelvétel	< 5 W
I <sub>max</sub>	0,5 A (Aktivált fagyvédő fűtésnél 4 A)
Védelmi fokozat	IP 00
DIBT engedély	nem
PHI tanúsítvány	nem
Elhelyezés	Fürdőszoba / Konyha / Pince / Tárolótartály / Térdfal / Háztartási helyiség / Fűtőhelyiség / Folyosó
Rendszerfajta	központi
Ház anyaga	acéllemez, porszórt felületkezelés
Hőcserélő anyaga	műanyag
Belső burkolat anyaga	Műanyag EPP
Szín	fehér alumínium, a RAL 9006-hoz hasonló
Súly	46 kg
Súly csomagolással	51 kg
Szűrőosztály	G4 / F7
Csatlakozási átmérő	125 mm

## WS 170 KLET

Csatlakozási átmérő kondenzvíz elvezető	3/4" tömlőcsatlakozás vagy levezető cső Ø 28
Szélesség	595 mm
Magasság	820 mm
Mélység	375 mm
Szélesség csomagolással együtt	640 mm
Magasság csomagolással együtt	990 mm
Mélység csomagolással együtt	400 mm
Közeg hőmérséklet $I_{max}$ -nál	-20 °C -ig 60 °C
Környezeti hőmérséklet	10 °C -ig 40 °C
Max. hő rendelkezésre állási fokozat a DIN EN 13141-7 (A7) szerint	90 %
Hőcserélőtípus	Entalpiás kereszt-ellenáram
Fűtésérzékelő előmelegítéshez teljesítménye	0,74 kW
Átkötés	nem
Fűtésérzékelő előmelegítéshez	beépítve
Entalpiikus hőcserélő	igen
Fagyvédelmi kapcsolás	igen
Nyári kapcsolás	Elszívás RLS D1 WR készülékkel
Szűrő felügyelet	idővezérelt
Nedvességszabályzás	-
CO <sub>2</sub> -szabályozás (opcionális)	SKD
Levegőminőség szabályzó (opcionális)	EAQ 10/2
KNX-csatlakozás (opcionális)	a megrendelő biztosítja
MODBUS-interfész	nem
Kezelőegység a szállítási csomag része	RLS 1 WR
Kezelőegység (opcionális)	RLS D1 WR
Rádió adó-vevő be/ki kapcsolása (opcionális)	XE 1, XS 1
Rádió beépítés EnOcean (opcionális)	nem
Mobil vezérlés	nem
Hangnyomásszint burkolat kisugárzás	32 dB(A) / 34 dB(A) / 35 dB(A) (Távolság 1 m, hangelnyelés 10 m <sup>2</sup> )
Csomagolási egység	1 darab
Választék	K
GTIN (EAN)	4012799951131

## Hangteljesítményszintek az oktáv spektrumban

	63 Hz	125 Hz	250 Hz	500 Hz	1 kHz	2 kHz	4 kHz	8 kHz	összesen
<b>L<sub>WA2</sub>, 1. fokozat (dB(A))</b>	23	29	28	28	26	20	14	4	34
<b>L<sub>WA5</sub>, 1. fokozat (dB(A))</b>	25	36	34	34	38	30	18	5	43

# WS 170 KLET

	63 Hz	125 Hz	250 Hz	500 Hz	1 kHz	2 kHz	4 kHz	8 kHz	összesen
<b>L<sub>WA6</sub>, 1. fokozat (dB(A))</b>	25	36	37	35	42	32	20	6	45
<b>L<sub>WA2</sub>, 2. fokozat (dB(A))</b>	27	28	29	29	28	21	15	3	36
<b>L<sub>WA5</sub>, 2. fokozat (dB(A))</b>	26	36	36	36	41	32	19	4	44
<b>L<sub>WA6</sub>, 2. fokozat (dB(A))</b>	26	37	39	37	44	35	23	8	46
<b>L<sub>WA2</sub>, 3. fokozat (dB(A))</b>	22	29	32	31	30	23	17	4	37
<b>L<sub>WA5</sub>, 3. fokozat (dB(A))</b>	18	35	37	37	44	37	22	8	46
<b>L<sub>WA6</sub>, 3. fokozat (dB(A))</b>	23	36	40	39	47	40	25	11	49

L<sub>WA2</sub>= a ház hangteljesítményszintje dB-ben

L<sub>WA5</sub>= szabad beszívás hangteljesítményszintje dB-ben

L<sub>WA6</sub>= szabad kifúvás hangteljesítményszintje dB-ben

L<sub>WA5</sub>, L<sub>WA6</sub> = a szabad környezetre leadott hangteljesítmény. Egy a helyiség felé néző üzemi ponton mérve. L<sub>WA5</sub> Elszívó csanak, L<sub>WA6</sub> Beszívó csanak.

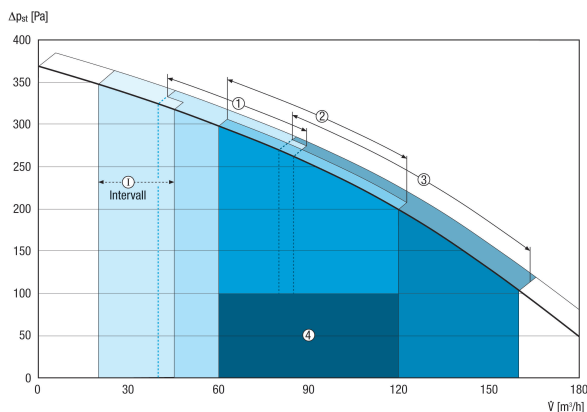
1. fokozat üzemi pont: Légmennyiség 70 m<sup>3</sup>/h és külső nyomás 100 Pa

2. fokozat üzemi pont: Légmennyiség 100 m<sup>3</sup>/h és külső nyomás 100 Pa

3. fokozat üzemi pont: Légmennyiség 130 m<sup>3</sup>/h és külső nyomás 100 Pa

A DIN 45635, 38. rész, 1986 április szerint.

## Jelleggörbe

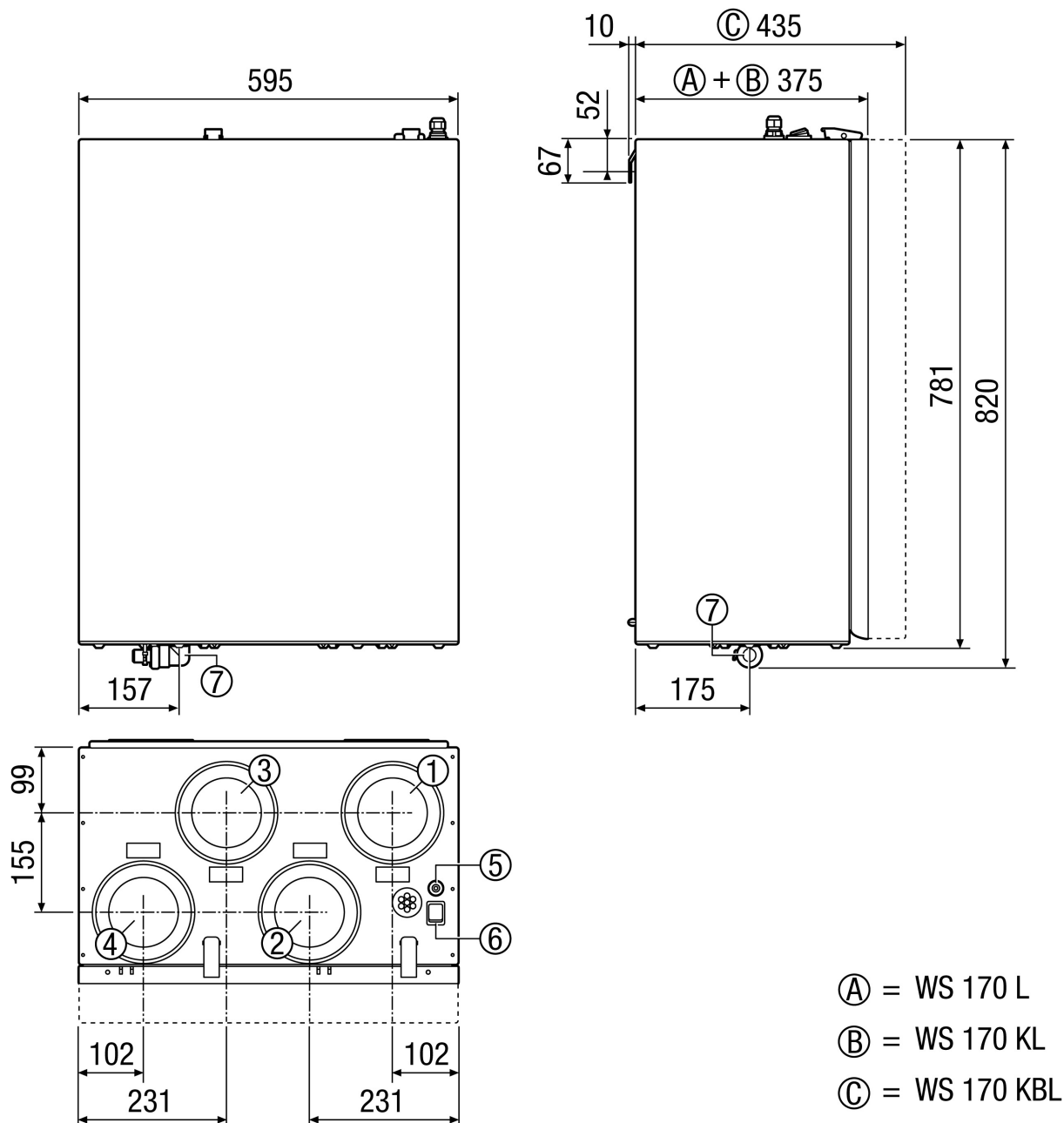


I - intervallum- / üdülési üzem párávédelemhez

- ① Csökkentett szellőztetés
- ② Névleges szellőztetés
- ③ Intenzív / parti üzem
- ④ Ajánlott beállítás

# WS 170 KLET

Méretarányos rajz [mm]



- ① Távozó levegő DN 125
- ② Külső levegő DN 125
- ③ Elszívott levegő DN 125
- ④ Beáramló levegő DN 125
- ⑤ Kábelcsatlakozás
- ⑥ Főkapcsoló
- ⑦ Kondenzvíz csatlakozás