

WS 250



Rövid leírás

Központi szellőztető készülék nagyon hatékony hővisszanyeréssel, EC-motor állandó légmennyiség szabályzással, 4 x DN 160 digitális kezelőegységgel, fagyvédelmi fűtésérzékelő, átkötés, DIBT- és passzívház engedély, 100 - 250 m³/h, KNX-csatlakoztatás lehetséges

Alkalmazási példák

Családi ház, Passzív ház, Iroda, Váróhelyiség

Termékszám 0095.0050

Műszaki adatok

Szellőztetési fokozat száma	3
Légmennyiség	100 m ³ /h - 250 m ³ /h
Térfogatáram állandó	igen
Szabályozható fordulatszám	–
SEC average	-32,4 kWh/(m ² *a)
Energiahatékonysági osztály	B
Feszültségfajta	Váltóáram
Feszültségosztály	230 V
Hálózati frekvencia	50 Hz / 60 Hz
Teljesítménye	30 W - 95 W (100 Pa ellennyomásnál)
I _{max}	6,9 A (Aktivált fagyvédő fűtésnél)
Védelmi fokozat	IP 00
Dugós elektromos csatlakozás	Földelt csatlakozó dugó
DIBT engedély	igen
PHI tanúsítvány	igen
Elhelyezés	Pince / Tárolótartály / Térdfal / Háztartási helyiség / Fűtőhelyiség
Rendszerfajta	központi
Hőcserélő anyaga	műanyag
Szín	tiszta fehér, a RAL 9010-hoz hasonló
Súly	79 kg
Súly csomagolással	87,5 kg
Szűrőosztály	G4 / F7 / G4 / F7
Csatlakozási átmérő	160 mm
Csatlakozási átmérő kondenzvíz elvezető	1/2" tömlőcsatlakozás
Szélesség	759 mm
Magasság	854 mm
Mélység	531 mm
Szélesség csomagolással együtt	780 mm
Magasság csomagolással együtt	985 mm

WS 250

Mélység csomagolással együtt	550 mm
Közeg hőmérséklet I_{max} -nál	50 °C
Hőellátási fok	92 %
Hőcserélőtípus	Keresztirányú ellenáramlás
Átkötés	automatikus
Fűtésérzékelő előmelegítéshez	beépítve
Entalpikus hőcserélő	opcionális (WSET 250)
Fagyvédelmi kapcsolás	igen
Nyári kapcsolás	Elszívás
Szűrő felügyelet	nyomásszabályozás
Nedvességszabályzás	opcionálisan a HY 5, HY 5 I, HY 10 AP, HY 10 UP-vel
CO ₂ -szabályozás	SKD + relék (a megrendelő biztosítja)
Levegőminőség szabályzó (opcionális)	EAQ 10/1
KNX-csatlakozás (opcionális)	a megrendelő biztosítja
MODBUS-interfész	nem
Kezelőegység a szállítási csomag része	igen
Kezelőegység (opcionális)	nem
Rádió adó-vevő be/ki kapcsolása (opcionális)	XE 1, XS 1
Rádió beépítés EnOcean (opcionális)	nem
Mobil vezérlés	nem
Hangnyomásszint burkolat kisugárzás	36 dB(A) (Távolság 1 m, hangnyelés 10 m ²)
Engedély száma	Z-51.3-104
Csomagolási egység	1 darab
Választék	K
GTIN (EAN)	4012799950509

Hangteljesítményszintek az oktáv spektrumban

	63 Hz	125 Hz	250 Hz	500 Hz	1 kHz	2 kHz	4 kHz	8 kHz	összesen
L_{WA2}, 2. fokozat (dB(A))	29	34	29	33	24	22	20	16	38
L_{WA5}, 2. fokozat (dB(A))	28	37	39	40	40	40	34	26	48
L_{WA6}, 2. fokozat (dB(A))	18	27	26	31	39	26	17	8	41

L_{WA2}= a ház hangteljesítményszintje dB-ben

L_{WA5}= szabad beszívás hangteljesítményszintje dB-ben

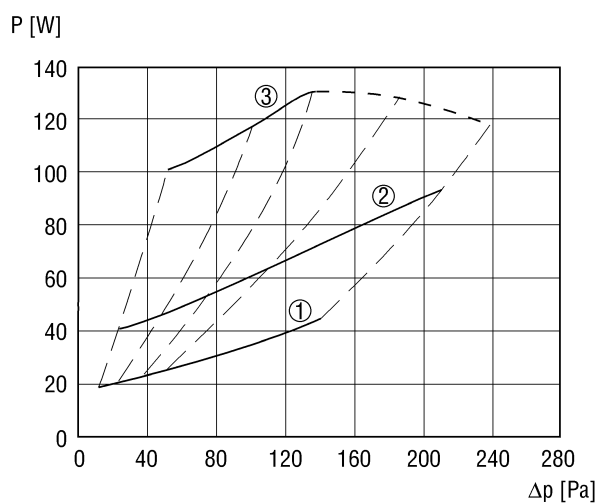
L_{WA6}= szabad kifúvás hangteljesítményszintje dB-ben

L_{WA5}, L_{WA6} = a szabad környezetre leadott hangteljesítmény. L_{WA5} Elszívó csonk, L_{WA6} Beszívó csonk.

150 m³/h légmennyiségnél mérve

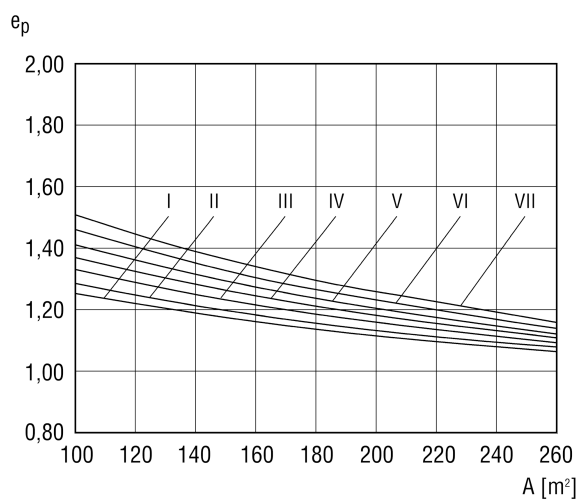
WS 250

Jelleggörbe



- ① 1. fokozat: 100 m³/h
- ② 2. fokozat: 150 m³/h
- ③ 3. fokozat: 250 m³/h

Jelleggörbe



- I - $Q_h = 30 \text{ kWh}/(\text{m}^2\text{a})$
- II - $Q_h = 40 \text{ kWh}/(\text{m}^2\text{a})$
- III - $Q_h = 50 \text{ kWh}/(\text{m}^2\text{a})$
- IV - $Q_h = 60 \text{ kWh}/(\text{m}^2\text{a})$
- V - $Q_h = 70 \text{ kWh}/(\text{m}^2\text{a})$
- VI - $Q_h = 80 \text{ kWh}/(\text{m}^2\text{a})$
- VII - $Q_h = 90 \text{ kWh}/(\text{m}^2\text{a})$

Fűtés

Átadás: Radiátorok 1 K termosztátszeleppel

Hőtárolás: nincs hőtárolás

Elosztás: fűtéses, belső, 55°C/45°C, szivattyú által szabályozott

Hőfejlesztés: Kazánfűtés a termikus burkon belül

Ivóvíz melegítés

Hőtárolás: közvetett fűtésű tároló a termikus burkon belül

Elosztás: épületközpontból keringetés nélkül, vízszintes elosztás a termikus burkon belül

Hőfejlesztés: központilag kazánfűtéssel

Számításba véve: 12,5 kWh/(m²a)

Szellőztetés

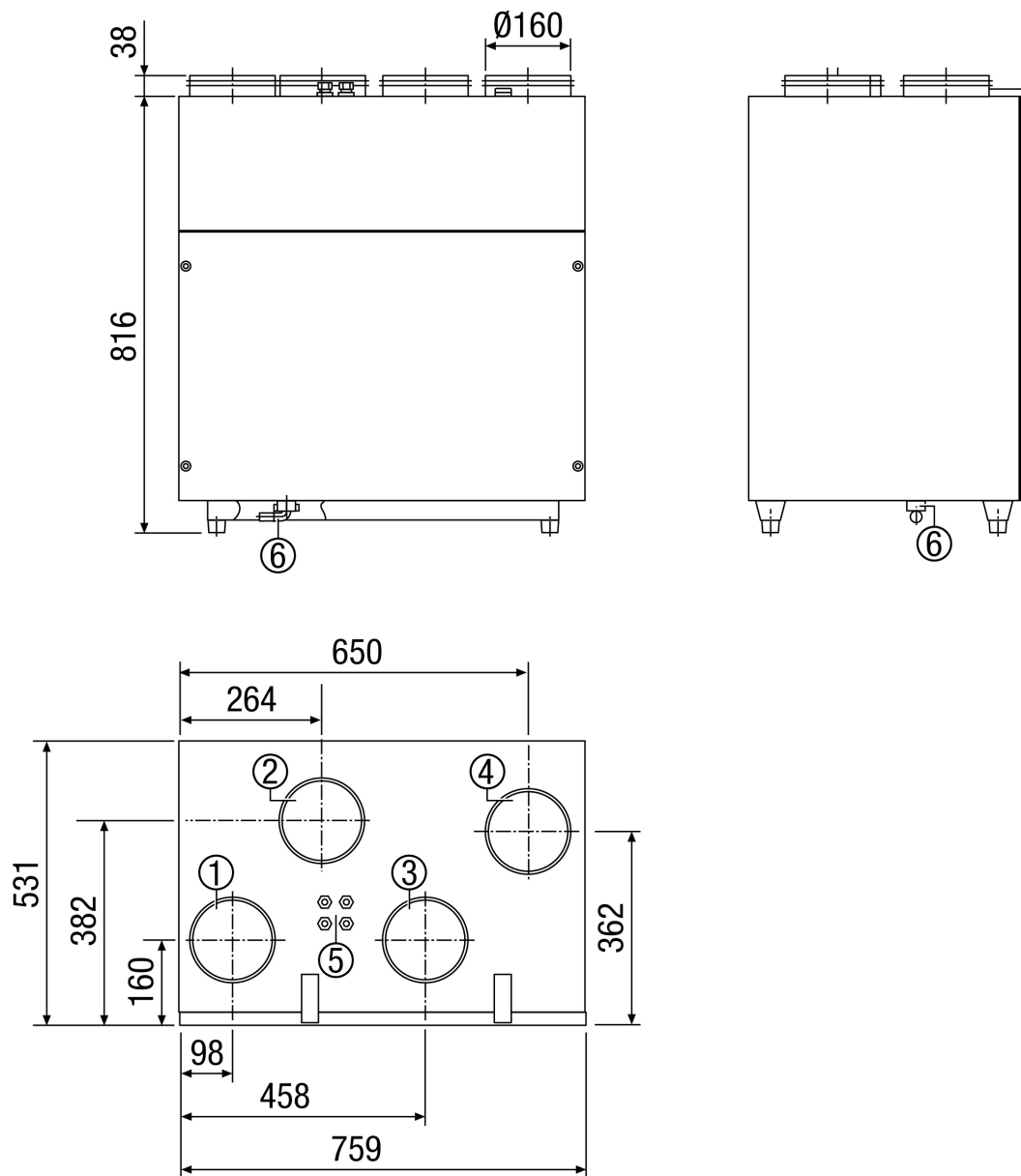
Átadás: Szellőztető rendszer 20 °C-os elszívott levegő hőmérséklettel

Elosztás: Központi légbevezető és elszívó rendszer

Hőfejlesztés: WS 250

WS 250

Méretarányos rajz [mm]



- ① Távozó levegő
- ② Beszívott levegő
- ③ Elszívás
- ④ Külső levegő
- ⑤ Elektromos csatlakozás
- ⑥ Kondenzvíz csatlakozás