

## WS 300 Flat KBR



## Rövid leírás

Központi, nagyon hatékony szellőztető készülékek EC ventilátorokkal, állandó térfogatáram szabályozással, fűtésérzékelővel előmelegítéshez, átkötéssel és kettő entalikus kereszt-ellenáram-cserélővel, be- és elszívás jobboldalt (mennyezeti beszerelési helyzetben, rálátással az elektronikai rekeszre), légmennyiség 80 - 300 m<sup>3</sup>/h, csatlakozási átmérő 4 x DN 160, 4 dugaszoló összekötő SVR 160 vagy 90° ív B90-160 csatlakozáshoz spirálisan korcolt csőre szükséges (tartozékként megrendelni), RLS 1 WR kezelőmodullal, beépített webszerverrel és MAICO-APP-pel (air@home) mobil készülék vezérléshez, jelentések élőben a webtool-on keresztül, DIBT-engedély, KNX-/Modbus- és EnOcean-csatlakozás lehetséges

Termékszám

0095.0144

## Alkalmazási példák

Alacsony energiájú épület, Lakóhelyiség

## Műszaki adatok

|  |  |
|--|--|
| Modell   | Komfortos-átkötéses kivitel jobboldalt       |
| Légmennyiség                                       | 80 m <sup>3</sup> /h - 300 m <sup>3</sup> /h |
| SEC average  | -39,47 kWh/(m <sup>2</sup> *a)               |
| Energihatékonysági osztály                         | A  |
| Feszültségfajta                                    | Váltóáram                                    |
| Feszültségosztály                                  | 230 V  |
| Hálózati frekvencia                                | 50 Hz / 60 Hz                                |
| SPI érték a DIN EN 13141-7 (A7) szerint            | 0,18 Wh/m <sup>3</sup>                       |
| Teljesítményfelvétel a DIN EN 13141-7 (A7) szerint | 39 W   |
| Stand-by teljesítményfelvétel                      | < 1 W  |
| I <sub>max</sub>                                   | 10,8 A                                       |
| Védelmi fokozat                                    | IP 00  |
| DIBT engedély                                      | igen   |
| PHI tanúsítvány                                    | nem  |
| Beszerelési hely                                   | Fal / mennyezet                              |
| Rendszerfajta                                      | központi                                     |
| Ház anyaga   | Műanyag EPP / acéllemez                      |
| Hőcserélő anyaga                                   | műanyag                                      |
| Belső burkolat anyaga                              | Műanyag EPP                                  |
| Szín   | fekete / kalmárfehér                         |
| Súly   | 42 kg  |
| Súly csomagolással                                 | 46,63 kg                                     |
| Szűrőosztály                                       | ISO Coarse 80 % (G4) / ISO ePM1 60 % (F7)    |
| Csatlakozási átmérő                                | 160 mm                                       |
| Szélesség  | 700 mm                                       |
| Magasság   | 300 mm                                       |
| Mélység  | 1.500 mm                                     |
| Szélesség csomagolással együtt                     | 750 mm                                       |

## WS 300 Flat KBR

|   |  |
|---|--|
| Magasság csomagolással együtt   | 305 mm   |
| Mélység csomagolással együtt  | 1.530 mm   |
| Közeg hőmérséklet $I_{max}$ -nál  | -20 °C -ig 50 °C   |
| Max. hő rendelkezésre állítási fokozat a DIN EN 13141-7 (A7) szerint              | 91 %   |
| Hőcserélőtípus  | Entalpiás kereszt-ellenáram                              |
| Páratartalom visszanyerés az entalpiás hőcserélőnél a DIN EN 13141-7 (A2) szerint | 82 %   |
| Fűtésérzékelő előmelegítéshez teljesítménye                                       | 1 kW   |
| Elszívott levegő helyzete   | jobbra   |
| Átkötés   | igen   |
| Fűtésérzékelő előmelegítéshez   | beépítve   |
| Entalpiikus hőcserélő   | igen   |
| Fagyvédelmi kapcsolás   | igen   |
| Nyári kapcsolás   | ECO-elszívás / ECO-beszívás                              |
| Szűrő felügyelet  | idővezérelt (opcionálisan a differencia nyomáson által)  |
| Nedvességszabályzás   | beépítve   |
| CO <sub>2</sub> -szabályozás  | SKD  |
| Levegőminőség szabályzó (opcionális)  | EAQ 10/3   |
| KNX-csatlakozás (opcionális)  | K-SM   |
| MODBUS-interfész  | beépítve   |
| Kezelőegység a szállítási csomag része  | RLS 1 WR, App  |
| Kezelőegység (opcionális)   | RLS T2 WS, RLS G1 WS                                     |
| Rádió beépítés EnOcean (opcionális)   | E-SM   |
| Mobil vezérlés  | igen   |
| Hangnyomásszint burkolat kisugárzás   | 37 dB(A) (Távolság 1 m, hangelnyelés 10 m <sup>2</sup> ) |
| Csomagolási egység  | 1 darab  |
| Választék   | K  |
| GTIN (EAN)  | 4012799951445  |

## Hangteljesítményszintek az oktáv spektrumban

|                                | 63 Hz | 125 Hz | 250 Hz | 500 Hz | 1 kHz | 2 kHz | 4 kHz | 8 kHz | összesen |
|--------------------------------|-------|--------|--------|--------|-------|-------|-------|-------|----------|
| <b>L<sub>WA2</sub> (dB(A))</b> | –     | 33     | 41     | 41     | 41    | 35    | 26    | 14    | 46,5     |
| <b>L<sub>WA5</sub> (dB(A))</b> | 44    | 41     | 41     | 35     | 35    | 21    | 16    | –     | 47,5     |
| <b>L<sub>WA6</sub> (dB(A))</b> | 47    | 50     | 51     | 53     | 54    | 50    | 47    | 38    | 59,4     |

L<sub>WA2</sub>= a ház hangteljesítményszintje dB-ben

L<sub>WA5</sub>= szabad beszívás hangteljesítményszintje dB-ben

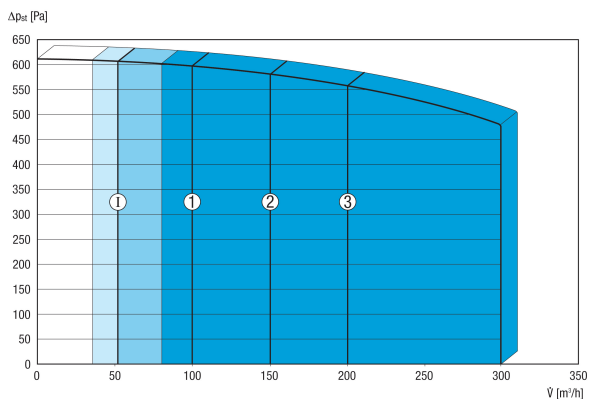
L<sub>WA6</sub>= szabad kifúvás hangteljesítményszintje dB-ben

L<sub>WA5</sub>, L<sub>WA6</sub> = a szabad környezetre leadott hangteljesítmény. Egy a helyiség felé néző üzemi ponton mérve. L<sub>WA5</sub> Elszívó csonk, L<sub>WA6</sub> Beszívó csonk.

Üzempont: Referencia légmennyiség 210 m<sup>3</sup>/h és külső nyomás 50 Pa

# WS 300 Flat KBR

## Jelleggörbe



Az ábrázolt számok az előre beállított szellőztetési fokozatokat mutatják ("Gyári beállítások").

1 = 100 m<sup>3</sup>/h , csökkentett szellőztetés (RL)

2 = 150 m<sup>3</sup>/h, névleges szellőztetés (NL)

3 = 200 m<sup>3</sup>/h , intenzív szellőztetés (IL)

I = intervallum-, ill. „nedvesség ellen védő üzem“ az RL-től függően

Egyéni beállítási lehetőségek:

RL = 80 m<sup>3</sup>/h - 300 m<sup>3</sup>/h

NL = 80 m<sup>3</sup>/h - 300 m<sup>3</sup>/h

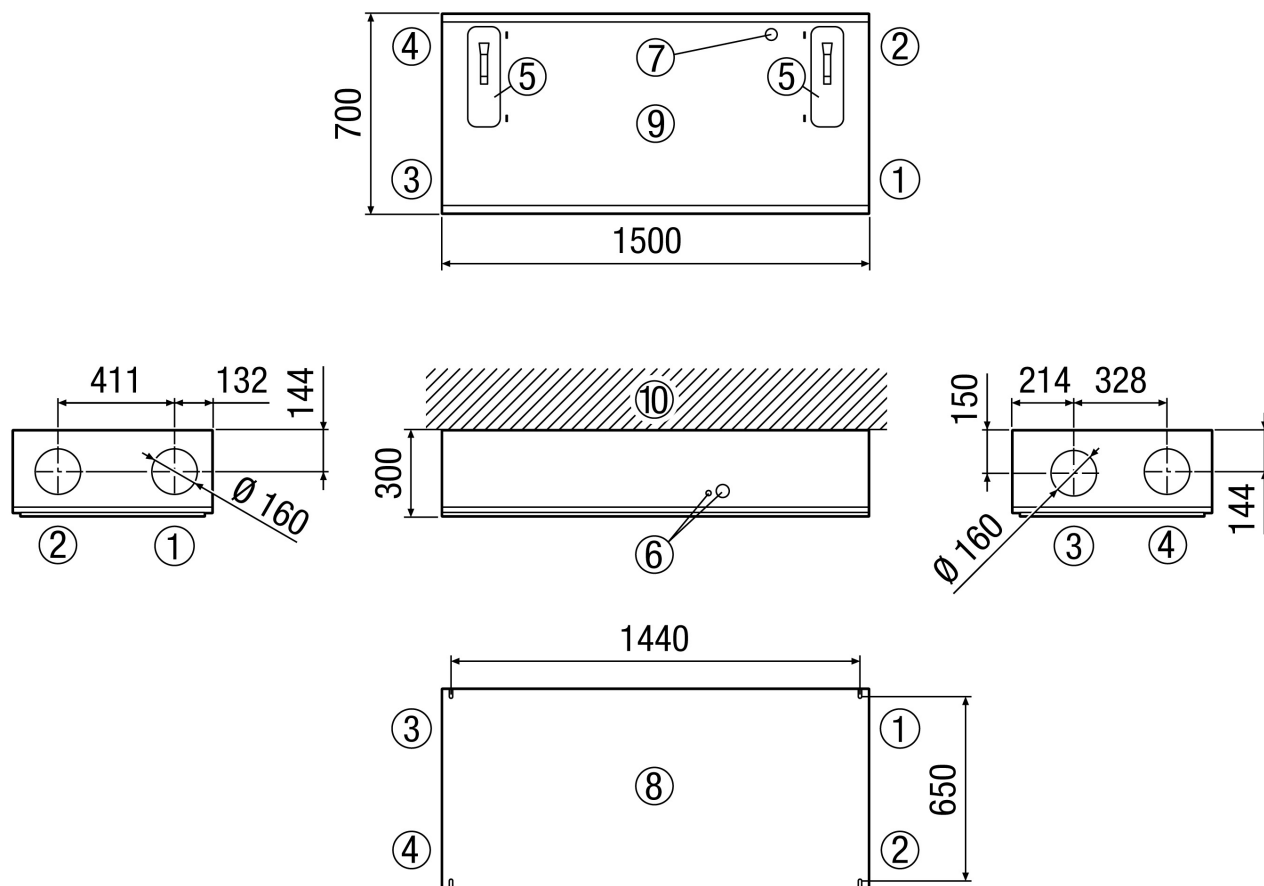
IL = 80 m<sup>3</sup>/h - 300 m<sup>3</sup>/h

Szükséges követelmény: RL < NL < IL !

# WS 300 Flat KBR

Méretarányos rajz [mm]

Rechtsversion



- ① Beáramló levegő
- ② Elszívott levegő
- ③ Távozó levegő
- ④ Külső levegő
- ⑤ Szűrőburkolatok
- ⑥ Elektromos csatlakozások
- ⑦ USB csatlakozás
- ⑧ Felülnézet / felülső nézet
- ⑨ Alulnézet / alulsó nézet
- ⑩ Mennyezet / fal