



Rövid leírás

Központi, nagyon hatékony szellőztető készülékek EC ventilátorokkal, állandó térfogatáram szabályozással és kettő entalpiikus kereszt-ellenáram-cserélővel, be- és elszívás baloldalt (mennyezeti beszerelési helyzetben, rálátással az elektronikai rekeszre), légmennyiség 80 - 300 m³/h, csatlakozási átmérő 4 x DN 160, 4 dugaszoló összekötő SVR 160 vagy 90° ív B90-160 csatlakozáshoz spirálisan korcolt csőre szükséges (tartozékként megrendelni), RLS 1 WR kezelőmodullal, beépített webszerverrel és MAICO-APP-pel (air@home) mobil készülék vezérléshez, jelentések élőben a webtool-on keresztül, DIBT-engedély, KNX-/Modbus- és EnOcean-csatlakozás lehetséges

Termékszám

0095.0141

Alkalmazási példák

Alacsony energiájú épület, Lakóhelyiség

Műszaki adatok

Modell	Alap kivitel baloldalt
Légmennyiség	80 m ³ /h - 300 m ³ /h
SEC average	-39,47 kWh/(m ² ·a)
Energihatékonysági osztály	A
Feszültségtípus	Váltóáram
Feszültségosztály	230 V
Hálózati frekvencia	50 Hz / 60 Hz
SPI érték a DIN EN 13141-7 (A7) szerint	0,18 Wh/m ³
Teljesítményfelvétel a DIN EN 13141-7 (A7) szerint	39 W
Stand-by teljesítményfelvétel	< 1 W
I _{max}	1,5 A
Védelmi fokozat	IP 00
DIBT engedély	igen
PHI tanúsítvány	nem
Beszerelési hely	Fal / mennyezet
Rendszerfajta	központi
Ház anyaga	Műanyag EPP / acéllemez
Hőcserélő anyaga	műanyag
Belső burkolat anyaga	Műanyag EPP
Szín	fekete / kalmárfehér
Súly	42 kg
Súly csomagolással	47 kg
Szűrőosztály	ISO Coarse 80 % (G4) / ISO ePM1 60 % (F7)
Csatlakozási átmérő	160 mm
Szélesség	700 mm
Magasság	300 mm
Mélység	1.500 mm
Szélesség csomagolással együtt	750 mm

WS 300 Flat L

Magasság csomagolással együtt	305 mm
Mélység csomagolással együtt	1.530 mm
Közeg hőmérséklet I_{max} -nál	-20 °C -ig 50 °C
Max. hő rendelkezésre állási fokozat a DIN EN 13141-7 (A7) szerint	91 %
Hőcserélőtípus	Entalpiás kereszt-ellenáram
Páratartalom visszanyerés az entalpiás hőcserélőnél a DIN EN 13141-7 (A2) szerint	82 %
Elszívott levegő helyzete	balra
Átkötés	nem
Fűtésérzékelő előmelegítéshez	nem
Entalpiikus hőcserélő	igen
Fagyvédelmi kapcsolás	igen
Nyári kapcsolás	ECO-elszívás / ECO-beszívás
Szűrő felügyelet	idővezérelt (opcionálisan a differencia nyomáson által)
Nedvességszabályzás	beépítve
CO ₂ -szabályozás	SKD
Levegőminőség szabályzó (opcionális)	EAQ 10/3
KNX-csatlakozás (opcionális)	K-SM
MODBUS-interfész	beépítve
Kezelőegység a szállítási csomag része	RLS 1 WR, App
Kezelőegység (opcionális)	RLS T2 WS, RLS G1 WS
Rádió beépítés EnOcean (opcionális)	E-SM
Mobil vezérlés	igen
Hangnyomásszint burkolat kisugárzás	37 dB(A) (Távolság 1 m, hangnyelés 10 m ²)
Csomagolási egység	1 darab
Választék	K
GTIN (EAN)	4012799951414

Hangteljesítményszintek az oktáv spektrumban

	63 Hz	125 Hz	250 Hz	500 Hz	1 kHz	2 kHz	4 kHz	8 kHz	összesen
L_{WA2} (dB(A))	–	33	41	41	41	35	26	14	46,5
L_{WA5} (dB(A))	44	41	41	35	35	21	16	–	47,5
L_{WA6} (dB(A))	47	50	51	53	54	50	47	38	59,4

L_{WA2}= a ház hangteljesítményszintje dB-ben

L_{WA5}= szabad beszívás hangteljesítményszintje dB-ben

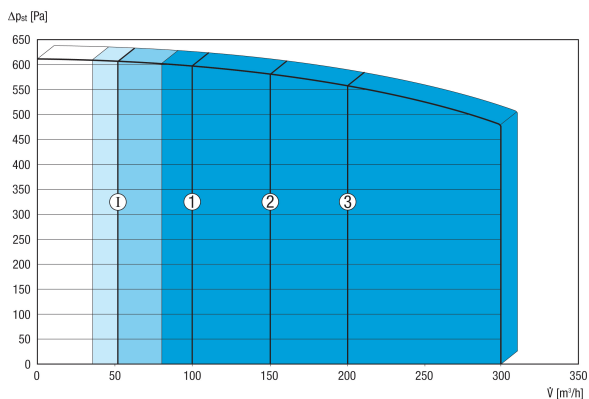
L_{WA6}= szabad kifúvás hangteljesítményszintje dB-ben

L_{WA5}, L_{WA6} = a szabad környezetre leadott hangteljesítmény. Egy a helyiség felé néző üzemi ponton mérve. L_{WA5} Elszívó csonk, L_{WA6} Beszívó csonk.

Üzempont: Referencia légmennyiség 210 m³/h és külső nyomás 50 Pa

WS 300 Flat L

Jelleggörbe



Az ábrázolt számok az előre beállított szellőztetési fokozatokat mutatják ("Gyári beállítások").

1 = 100 m³/h , csökkentett szellőztetés (RL)

2 = 150 m³/h, névleges szellőztetés (NL)

3 = 200 m³/h , intenzív szellőztetés (IL)

I = intervallum-, ill. „nedvesség ellen védő üzem“ az RL-től függően

Egyéni beállítási lehetőségek:

RL = 80 m³/h - 300 m³/h

NL = 80 m³/h - 300 m³/h

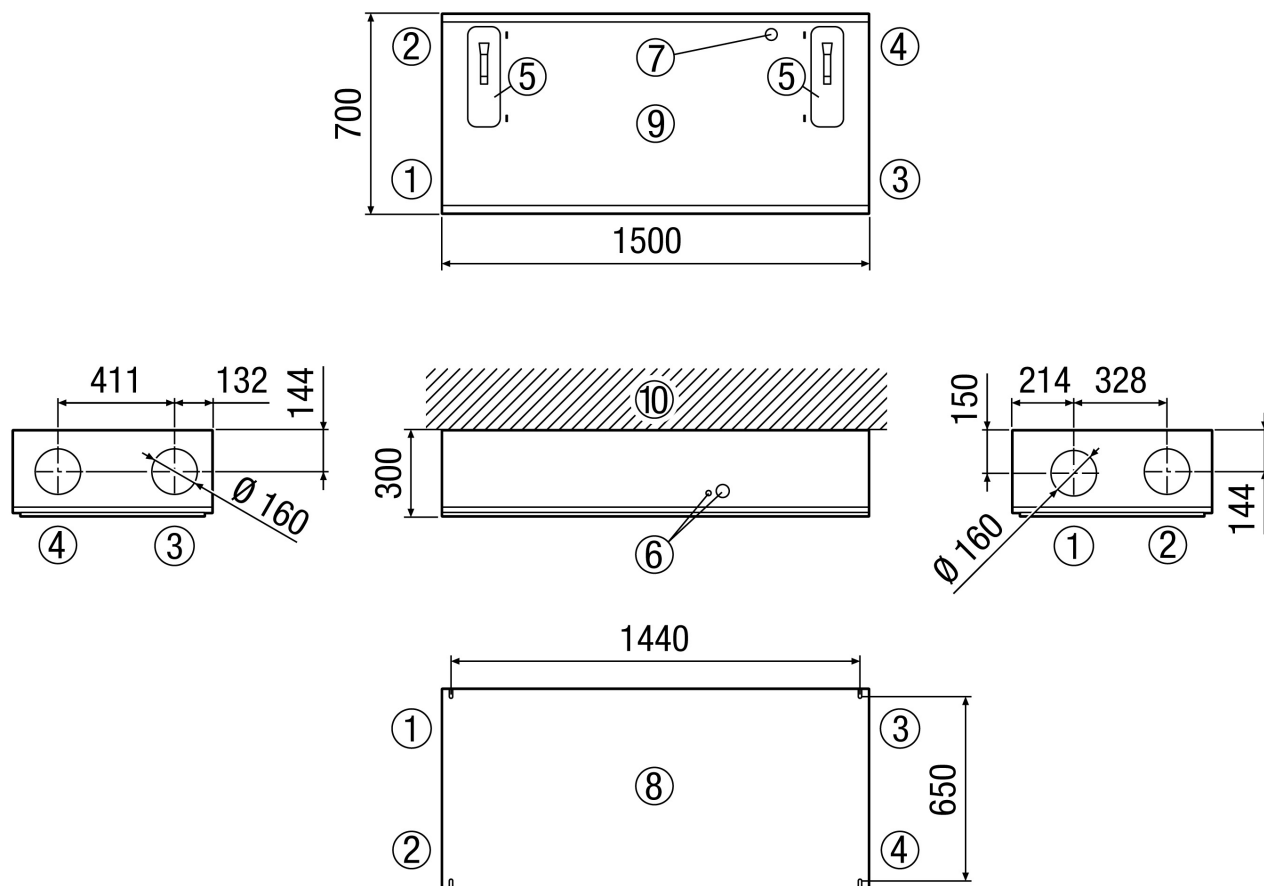
IL = 80 m³/h - 300 m³/h

Szükséges követelmény: RL < NL < IL !

WS 300 Flat L

Méretarányos rajz [mm]

Linksversion



- ① Beáramló levegő
- ② Elszívott levegő
- ③ Távozó levegő
- ④ Külső levegő
- ⑤ Szűrőburkolatok
- ⑥ Elektromos csatlakozások
- ⑦ USB csatlakozás
- ⑧ Felülnézet / felülső nézet
- ⑨ Alulnézet / alulsó nézet
- ⑩ Mennyezet / fal