

WS 320 KBET



Rövid leírás

Központi, nagyon hatékony szellőztető készülékek EC ventilátorokkal és állandó térfogatáram szabályozással, fűtésérzékelővel előmelegítéshez, átkötéssel és entalpiás kereszt-ellenáram hőcserélővel, be- és elszívás baloldalt, légmennyiség 80 - 320 m³/h, csatlakozási átmérő 4 x DN 160, 4 dugaszoló összekötő SVR 160 vagy 90°-ív B90-160 csatlakozáshoz spirálisan korcolt csőre szükséges (tartozékként megrendelni), kezelőegységel RLS 1 WR, beépített webszerverrel és MAICO-APP-el (air@home) mobil készülék vezérléshez, jelentések élőben a webtool-on keresztül, DIBT-engedély és passzív ház tanúsítvány, KNX- és EnOcean-csatlakozás lehetséges.

Termékszám 0095.0227

Alkalmazási példák

Alacsony energiájú épület, Lakóhelyiség

Műszaki adatok

Légmennyiség	80 m ³ /h - 320 m ³ /h
SEC average	-40 kWh/(m ² *a)
Energiahatékonysági osztály	A
Feszültségfajta	Váltóáram
Feszültségosztály	230 V
Hálózati frekvencia	50 Hz / 60 Hz
Teljesítményfelvétel a DIN EN 13141-7 (A7) szerint	36 W
Stand-by teljesítményfelvétel	< 1 W
I _{max}	11 A
Védelmi fokozat	IP 40
DIBT engedély	igen
PHI tanúsítvány	igen
SPI-érték	0,18 Wh/m ³
Beszereleési hely	álló / fali
Rendszerfajta	központi
Ház anyaga	horganyzott acéllemez, porszórt felületkezelés
Hőcserélő anyaga	műanyag
Belső burkolat anyaga	Műanyag EPP
Szín	kalmárfehér (RAL 9016)
Súly	69,61 kg
Súly csomagolással	81,8 kg
Szűrőosztály	ISO Coarse 85 % (G4) / ISO ePM1 80 % (F7)
Csatlakozási átmérő	160 mm
Csatlakozási átmérő kondenzvíz elvezető	1 1/2" (szűrőszelep)
Szélesség	841 mm
Magasság	857 mm
Mélység	598 mm
Szélesség csomagolással együtt	900 mm
Magasság csomagolással együtt	1.120 mm

WS 320 KBET

Mélység csomagolással együtt	650 mm
Közeg hőmérséklet I_{max} -nál	-20 °C -ig 40 °C
Max. hő rendelkezésre állítási fokozat a DIN EN 13141-7 (A7) szerint	93 %
Hőcserélőtípus	Entalpiás kereszt-ellenáram
Páratartalom visszanyerés az entalpiás hőcserélőnél a DIN EN 13141-7 (A2) szerint	68 %
Fűtésérzékelő előmelegítéshez teljesítménye	1,8 kW
Elszívott levegő helyzete	balra
Átkötés	igen
Fűtésérzékelő előmelegítéshez	beépítve
Entalpiikus hőcserélő	igen
Fagyvédelmi kapcsolás	igen
Nyári kapcsolás	ECO-elszívás / ECO-beszívás
Szűrő felügyelet	idővezérelt
Nedvességszabályzás	beépítve
CO ₂ -szabályozás	SKD
Levegőminőség szabályzó (opcionális)	EAQ 10/3
KNX-csatlakozás (opcionális)	K-SM
MODBUS-interfész	beépítve
Kezelőegység a szállítási csomag része	RLS 1 WR, App
Kezelőegység (opcionális)	RLS T2 WS, RLS G1 WS
Rádió beépítés EnOcean (opcionális)	E-SM
Mobil vezérlés	igen
Hangnyomásszint burkolat kisugárzás	36 dB(A) (Távolság 1 m, hangnyelés 10 m ²)
Csomagolási egység	1 darab
Választék	K
GTIN (EAN)	4012799952275

Hangteljesítményszintek az oktáv spektrumban

	63 Hz	125 Hz	250 Hz	500 Hz	1 kHz	2 kHz	4 kHz	8 kHz	összesen
L_{WA2} (dB(A))	19	29	39	40	38	30	20	20	44
L_{WA5} (dB(A))	35	35	34	33	37	28	15	15	42
L_{WA6} (dB(A))	40	44	46	45	46	29	19	16	52

L_{WA2}= a ház hangteljesítményszintje dB-ben

L_{WA5}= szabad beszívás hangteljesítményszintje dB-ben

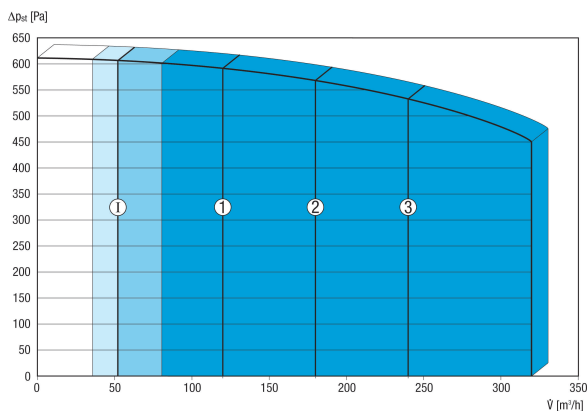
L_{WA6}= szabad kifúvás hangteljesítményszintje dB-ben

L_{WA5}, L_{WA6} = a szabad környezetre leadott hangteljesítmény. Egy a helyiség felé néző üzemi ponton mérve. L_{WA5} Elszívó csonk, L_{WA6} Beszívó csonk.

Üzempont: Referencia légmennyiség 210 m³/h és külső nyomás 50 Pa

WS 320 KBET

Jelleggörbe



Az ábrázolt számok az előre beállított szellőztetési fokozatokat mutatják ("Gyári beállítások").

1 = 120 m³/h , csökkentett szellőztetés (RL)

2 = 180 m³/h, névleges szellőztetés (NL)

3 = 240 m³/h , intenzív szellőztetés (IL)

I = intervallum-, ill. „nedvesség ellen védő üzem“ az RL-től függően

Egyéni beállítási lehetőségek:

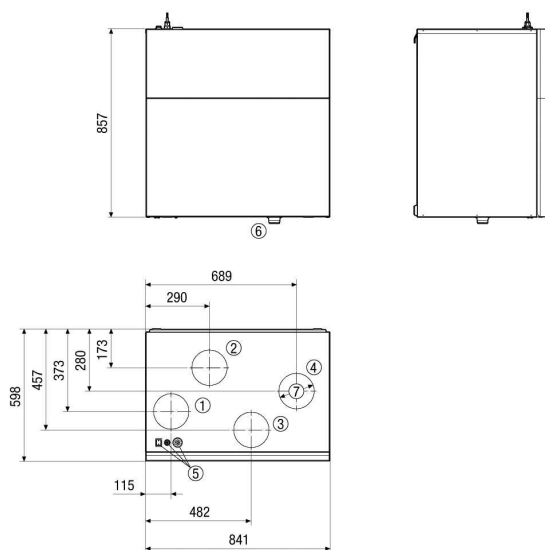
RL = 80 m³/h - 320 m³/h

NL = 80 m³/h - 320 m³/h

IL = 80 m³/h - 320 m³/h

Szükséges követelmény: RL < NL < IL !

Méretarányos rajz [mm]



- ① Beáramló levegő DN 160
- ② Elszívott levegő DN 160
- ③ Külső levegő DN 160
- ④ Távozó levegő DN 160
- ⑤ Készülék kapcsoló / villamos csatlakozások
- ⑥ Kondenzvíz elvezető
- ⑦ dugaszoló összekötetőkhez DN 160