

WS 470 ET



Rövid leírás

Központi, nagyon hatékony szellőztető készülékek EC ventilátorokkal, állandó térfogatáram-szabályozással és entalpiás hőcserélővel, légbeeresztés és -elszívás bal oldalt, légmennyiség: 80–470 m³/h, csatlakozási átmérő: 4 x DN 160, 4 db, SVR 160 dugaszoló összekötő spirálisan korcolt csőre való csatlakoztatáshoz szükséges, RLS 1 WR kezelőmodullal, beépített webszerverrel és MAICO-APP-pel mobil készülékek vezérléséhez, webtool, DIBT-engedély és passzívház-tanúsítvány, KNX-, Modbus-, Loxone- és EnOcean-csatlakozás lehetséges

Alkalmazási példák

Alacsony energiájú épület, Lakóhelyiség

Termékszám

0095.0232

Műszaki adatok

Légmennyiség	80 m ³ /h - 470 m ³ /h
SEC average	-36,3 kWh/(m ² *a)
Energiahatékonysági osztály	A
Feszültségfajta	Váltóáram
Feszültségosztály	230 V
Hálózati frekvencia	50 Hz / 60 Hz
Teljesítményfelvétel a DIN EN 13141-7 (A7) szerint	85 W
Stand-by teljesítményfelvétel	< 1 W
I _{max}	2 A
Védelmi fokozat	IP 40
DIBT engedély	igen
PHI tanúsítvány	igen
SPI-érték	0,28 Wh/m ³
Beszerelesi hely	álló / fali
Rendszerfajta	központi
Ház anyaga	horganyzott acéllemez, porszórt felületkezelés
Hőcserélő anyaga	műanyag
Belső burkolat anyaga	Műanyag EPP
Szín	kalmárfehér (RAL 9016)
Súly	73 kg
Súly csomagolással	79 kg
Szűrőosztály	ISO Coarse 85 % (G4) / ISO ePM1 80 % (F7)
Csatlakozási átmérő	160 mm
Csatlakozási átmérő kondenzvíz elvezető	1 1/2" (szűrőszelap)
Szélesség	841 mm
Magasság	857 mm
Mélység	598 mm
Szélesség csomagolással együtt	900 mm
Magasság csomagolással együtt	1.120 mm

WS 470 ET

Mélység csomagolással együtt	650 mm
Közeg hőmérséklet I_{max} -nál	-20 °C -ig 40 °C
Max. hő rendelkezésre állítási fokozat a DIN EN 13141-7 (A7) szerint	93 %
Hőcserélőtípus	Entalpiás kereszt-ellenáram
Páratartalom visszanyerés az entalpiás hőcserélőnél a DIN EN 13141-7 (A2) szerint	60 %
Elszívott levegő helyzete	balra
Átkötés	nem
Fűtésérzékelő előmelegítéshez	nem
Entalpiikus hőcserélő	igen
Fagyvédelmi kapcsolás	igen
Nyári kapcsolás	ECO-elszívás / ECO-beszívás
Szűrő felügyelet	idővezérelt
Nedvességszabályzás	beépítve
CO ₂ -szabályozás (opcionális)	SKD
Levegőminőség szabályzó (opcionális)	EAQ 10/3
KNX-csatlakozás (opcionális)	K-SM
MODBUS-interfész	beépítve
Kezelőegység a szállítási csomag része	RLS 1 WR, App
Kezelőegység (opcionális)	RLS T2 WS, RLS G1 WS
Rádió beépítés EnOcean (opcionális)	E-SM
Mobil vezérlés	igen
Hangnyomásszint burkolat kisugárzás	42 dB(A) (Távolság 1 m, hangelnyelés 10 m ²)
Csomagolási egység	1 darab
Választék	K
GTIN (EAN)	4012799952329

Hangteljesítményszintek az oktáv spektrumban

	63 Hz	125 Hz	250 Hz	500 Hz	1 kHz	2 kHz	4 kHz	8 kHz	összesen
L_{WA2} (dB(A))	30	38	43	46	46	38	27	20	50
L_{WA5} (dB(A))	43	44	41	41	45	37	28	14	50
L_{WA6} (dB(A))	50	55	56	55	55	41	36	35	62

L_{WA2}= a ház hangteljesítményszintje dB-ben

L_{WA5}= szabad beszívás hangteljesítményszintje dB-ben

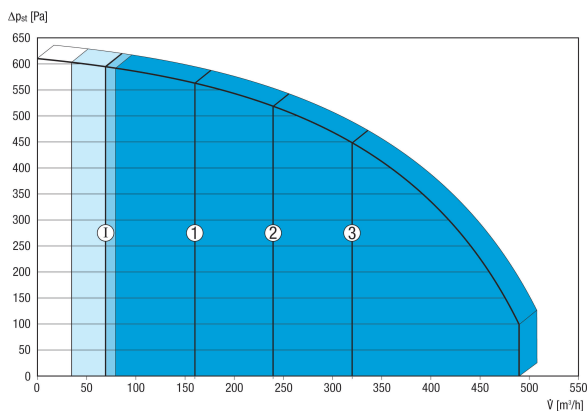
L_{WA6}= szabad kifűvés hangteljesítményszintje dB-ben

L_{WA5}, L_{WA6} = a szabad környezetre leadott hangteljesítmény. Egy a helyiség felé néző üzemi ponton mérve. L_{WA5} Elszívó csonk, L_{WA6} Beszívó csonk.

Üzempont: Referencia légmennyiség 340 m³/h és külső nyomás 50 Pa

WS 470 ET

Jelleggörbe



Az ábrázolt számok az előre beállított szellőztetési fokozatokat mutatják ("Gyári beállítások").

1 = 160 m³/h , csökkentett szellőztetés (RL)

2 = 240 m³/h, névleges szellőztetés (NL)

3 = 320 m³/h , intenzív szellőztetés (IL)

I = intervallum-, ill. „nedvesség ellen védő üzem“ az RL-től függően

Egyéni beállítási lehetőségek:

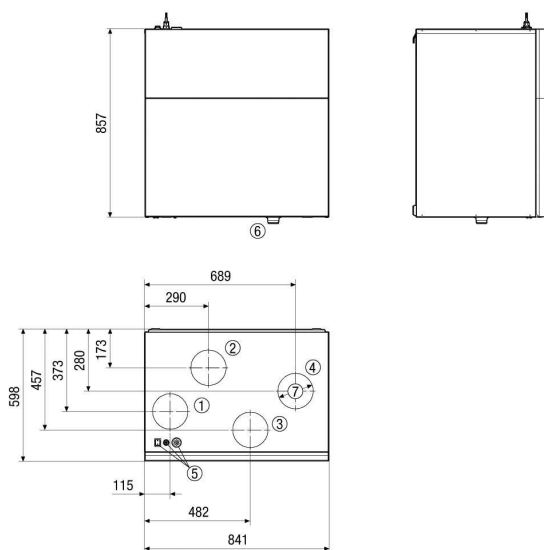
RL = 80 m³/h - 470 m³/h

NL = 80 m³/h - 470 m³/h

IL = 80 m³/h - 470 m³/h

Szükséges követelmény: RL < NL < IL !

Méretarányos rajz [mm]



- ① Beáramló levegő DN 160
- ② Elszívott levegő DN 160
- ③ Külső levegő DN 160
- ④ Távozó levegő DN 160
- ⑤ Készülék kapcsoló / villamos csatlakozások
- ⑥ Kondenzvíz elvezető
- ⑦ dugaszoló összekötetőkhez DN 160