

WS 75 Powerbox S



Termékszám

0095.0645

Rövid leírás

WS 75 Powerbox S szellőztető készülék hővisszanyeréssel. DN 100 távozó- és külső levegő csatlakozás oldalt. A Powerbox az üvegből készült minőségi RLS G1 WS helyiség légállapot szabályozásból, egy rendkívül hatékony entalpiás, keresztirányú ellenáramlással üzemelő hőcserélőből, állandó térfogatárammal rendelkező EC radiális ventilátorokból a külső és a távozó levegőnél, valamint 2 db ISO Coarse 80 % (G4) szűrőből áll, 20 - 70 m³/h térfogatáram tartomány, modell: Beszerelés a (burkolt) mennyezetre vagy belső falra, Szükséges tartozékok: Dugaszoló összekötő SVR 100

Alkalmazási példák

minden helyiség 60 m²-ig, Egyedi helyiségek, Szállodai szobák, Diáklakás, Hálósobák

Műszaki adatok

Modell	Távozó és külső levegő csatlakozás oldalt
Szellőztetési fokozat száma	4
Légmennyiség	20 m ³ /h / 70 m ³ /h ((Gyári beállítás 20 / 30 / 40 / 50 m ³ /h))
SEC average	-40,82 kWh/(m ² *a)
Energiahatékonysági osztály	A
Feszültségfajta	Váltóáram
Feszültségosztály	230 V
Hálózati frekvencia	50 Hz / 60 Hz
Maximális energia fogyasztás	5,2 W / 6,1 W / 8,3 W / 11,5 W
Stand-by teljesítményfelvétel	< 1 W
I _{max}	0,2 A
Védelmi fokozat	IP 00
Dugós elektromos csatlakozás	Kapocs
Beszerelési hely	(Ál)mennyezet / Beltéri fal
Beszerelés típusa	süllyesztett
Rendszerfajta	Decentralizált/központi
Ház anyaga	Műanyag EPP
Hőcserélő anyaga	műanyag
Belső burkolat anyaga	EPP
Szín	kalmárfehér RAL 9016 (matt finom struktúra)
Súly	17,5 kg
Súly csomagolással	20,5 kg
Szűrőtípus	Külső- és elszívó szűrő
Szűrőosztály	ISO Coarse 80 % (G4)/ opcionálisan ISO ePM1 60 % (F7)
Csatlakozási átmérő	100 mm / 75 mm
Szélesség	640 mm
Magasság	1.040 mm
Mélység	155 mm
Szélesség csomagolással együtt	660 mm

WS 75 Powerbox S

Magasság csomagolással együtt	1.060 mm
Mélység csomagolással együtt	180 mm
Közeg hőmérséklet I_{max} -nál	-15 °C -ig 60 °C
Környezeti hőmérséklet	10 °C -ig 40 °C
Hőellátási fok	93 % / 20 m ³ /h-nál
Hőcserélőtípus	Entalpiás kereszt-ellenáram
Páratartalom visszanyerés az entalpiás hőcserélőnél a DIN EN 13141-7 (A2) szerint	75 %
Megengedett páratartalom a felállítás helyiségében	80 %
Átkötés	nem
Fűtésérzékelő előmelegítéshez	kívánságra
Entalpiikus hőcserélő	igen
Fagyvédelmi kapcsolás	igen
Nyári kapcsolás	ECO-elszívás / ECO-beszívás
Szűrő felügyelet	idővezérelt
Nedvességszabályzás	beépítve
CO ₂ -szabályozás	WS 75 CO ₂ , PP 45 CO ₂ , SKD
Levegőminőség szabályzó (opcionális)	WS 75 VOC, PP 45 VOC
KNX-csatlakozás (opcionális)	K-SM
MODBUS-interfész	beépítve
Kezelőegység a szállítási csomag része	RLS G1 WS, APP
Rádió beépítés EnOcean (opcionális)	igen
Mobil vezérlés	igen
Hangnyomásszint	15 dB(A) / 16 dB(A) / 19 dB(A) / 20 dB(A) (Süllyesztett beszerelés, szabad téri követelmény 1 m távolság)
Elemek osztályozott max. szabványos zajszintkülönbsége $D_{n,w}$	56 dB (visszacsapó szeleppel és kombinált fali csonkokkal mérve, 62 dB visszacsapó szeleppel és káva elemmel mérve)
Osztályozott hangszigetelési méret $R_{w,R}$	31 dB (visszacsapó szeleppel és kombinált fali csonkokkal mérve, 37 dB visszacsapó szeleppel és káva elemmel mérve)
Csomagolási egység	1 darab
Választék	K
GTIN (EAN)	4012799956457

Hangteljesítményszintek az oktáv spektrumban

	63 Hz	125 Hz	250 Hz	500 Hz	1 kHz	2 kHz	4 kHz	8 kHz	összesen
L_{WA2}, 50 m³/h (dB(A))	13	21	20	23	22	15	14	13	28,4
L_{WA5}, 50 m³/h (dB(A))	16	22	26	26	24	13	14	13	31,2
L_{WA6}, 50 m³/h (dB(A))	17	20	26	29	27	13	14	13	32,7

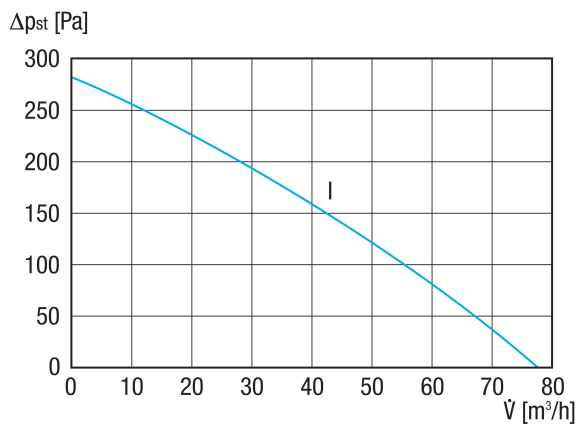
L_{WA2}= a ház hangteljesítményszintje dB-ben

L_{WA5}= szabad beszívás hangteljesítményszintje dB-ben

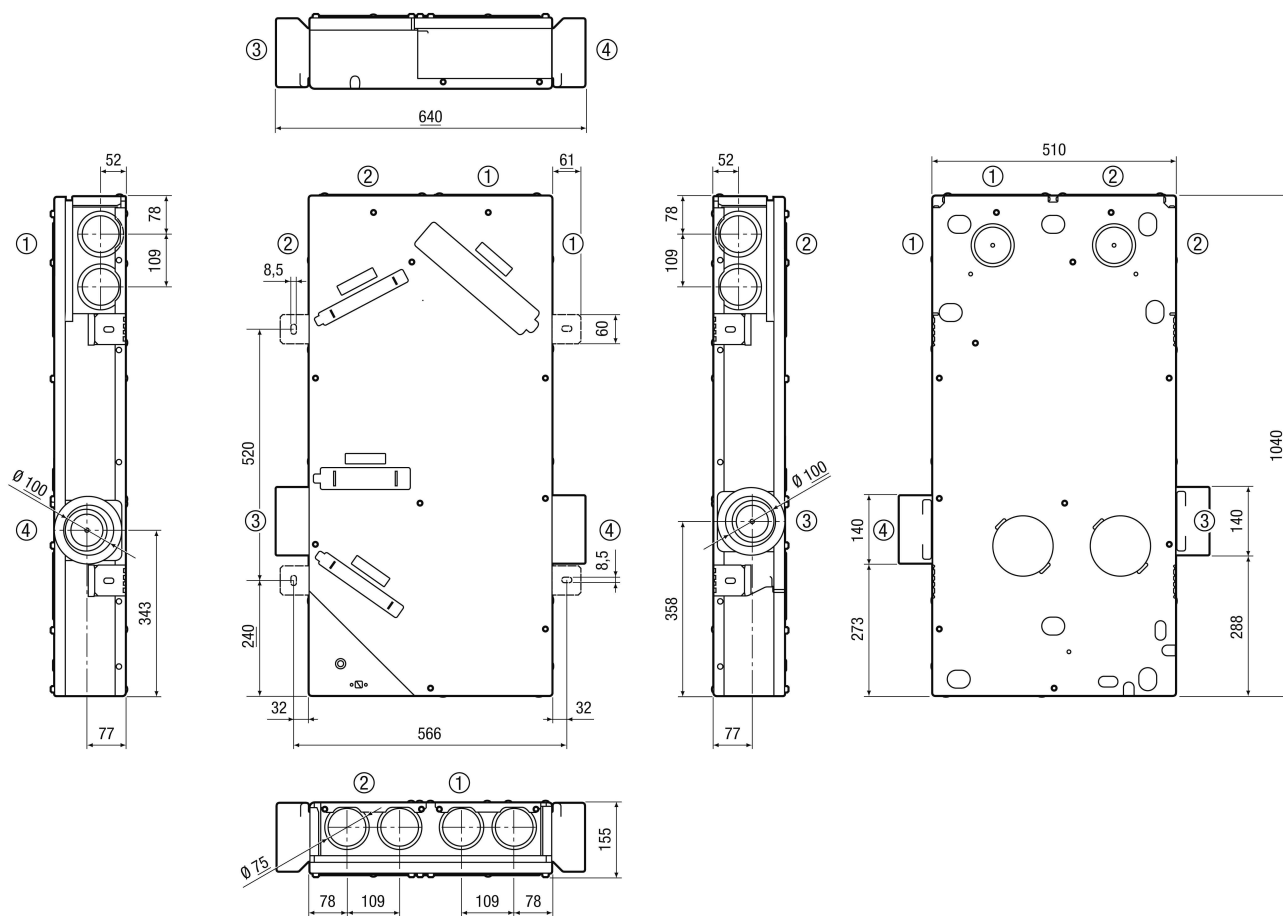
L_{WA6}= szabad kifúvás hangteljesítményszintje dB-ben

WS 75 Powerbox S

Jelleggörbe



Méretarányos rajz [mm]



- ① Beáramló levegő
- ② Elszívott levegő
- ③ Külső levegő

TERMÉKADATLAP

WS 75 Powerbox S



④ Távozó levegő