

WT 300



Rövid leírás

Hőcserélő szellőztető berendezésekben, DN 160

Termékszám

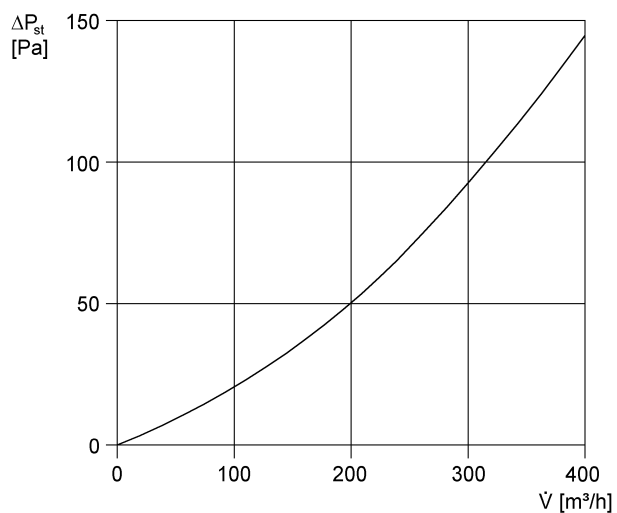
0152.0020

Műszaki adatok

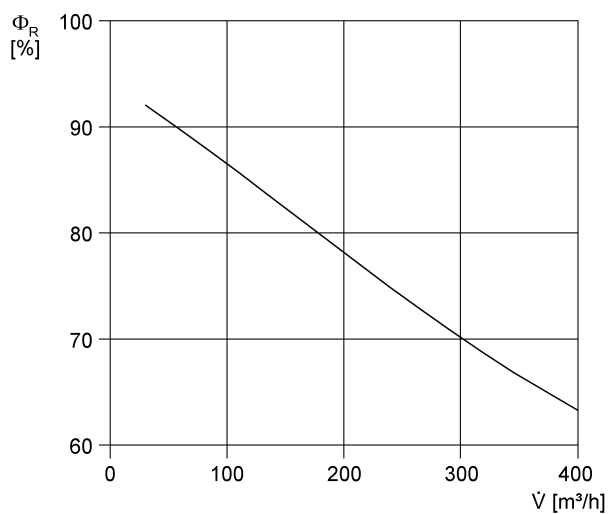
Beszereleési hely	Csatorna
Anyag	EPS
Súly	7,9 kg
Súly csomagolással	10,05 kg
Névleges méret	160 mm
Szélesség	550 mm
Magasság	508 mm
Mélység	690 mm
Szélesség csomagolással együtt	710 mm
Magasság csomagolással együtt	465 mm
Mélység csomagolással együtt	570 mm
Környezeti hőmérséklet	40 °C
Hőcserélőtípus	Keresztáramlás
Csomagolási egység	1 darab
Választék	D
GTIN (EAN)	4012799520207

WT 300

Jelleggörbe Nyomásveszteségek

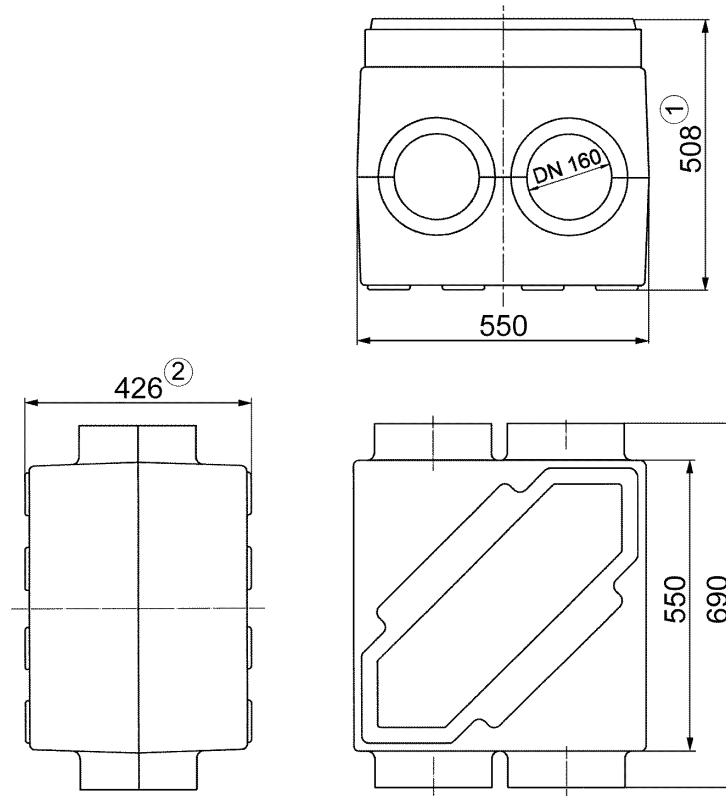


Jelleggörbe Hővisszanyerési hatások viszonya a légmennyiséghez



WT 300

Méretarányos rajz [mm]



- ① átkötéssel
- ② átkötés nélkül