



Rövid leírás

Központi elszívó készülék páratartalom érzékelővel/ páratartalom szabályozással hővisszanyerés nélkül, EC-technológiával és vezeték nélküli távvezérlővel

Alkalmazási példák

Alacsony energiájú épület, Családi ház, Lakás, Lakóhelyiség, Felújítás

Termékszám 0086.0206

Műszaki adatok

Légmennyiség	535 m ³ /h / 600 m ³ /h (Rendszernyomás 200 Pa ill. rendszernyomás 100 Pa esetén)
Szabályozható fordulatszám	✓
SEC average	-20,6 kWh/(m ² *a)
Energiahatékonysági osztály	D
Feszültségfajta	Váltóáram
Feszültségosztály	230 V
Hálózati frekvencia	50 Hz
Teljesítménye	2 W - 85 W
I _{max}	0,05 A - 0,8 A
Védelmi fokozat	IP 20
Elhelyezés	Pince / Tárolótartály / Térdfal / Háztartási helyiség / Fűtőhelyiség / Technikai helyiség
Beszerelési helyzet	függőleges / vízszintes
Rendszerfajta	központi
Anyag	műanyag
Szín	fehér
Súly	4,59 kg
Súly csomagolással	5,14 kg
Csatlakozási átmérő	125 mm
Szélesség	443 mm
Magasság	463 mm
Mélység	303 mm
Szélesség csomagolással együtt	455 mm
Magasság csomagolással együtt	485 mm
Mélység csomagolással együtt	315 mm
Csomagolási egység	1 darab
Választék	K
GTIN (EAN)	4012799862062

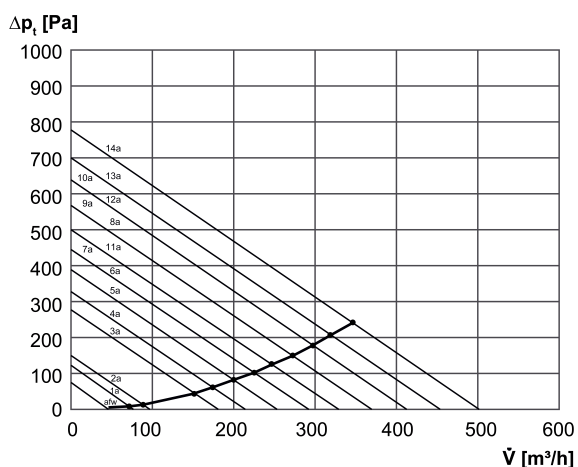
ZEG2 EC

Hangteljesítményszintek az oktáv spektrumban

	63 Hz	125 Hz	250 Hz	500 Hz	1 kHz	2 kHz	4 kHz	8 kHz	összesen
L_{WA2, S1} (dB(A))	26	22	17	14	14	16	17	17	28
L_{WA2, S2} (dB(A))	37	39	34	30	23	20	17	17	37
L_{WA2, S3} (dB(A))	45	43	50	41	33	29	21	18	46

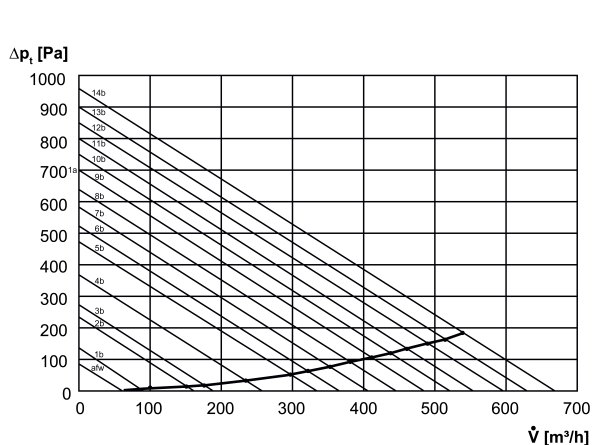
L_{WA2}= a ház hangteljesítményszintje dB-ben
A gyári beállítás szerint mérve (3 fokozat)

Jelleggörbe Nyomásveszteségek - billenőkapcsoló 7 "Ki"



afw - távollevő
Gyári beállítás:
Alacsony (1a)
Normális (3a)
Magas (11a)

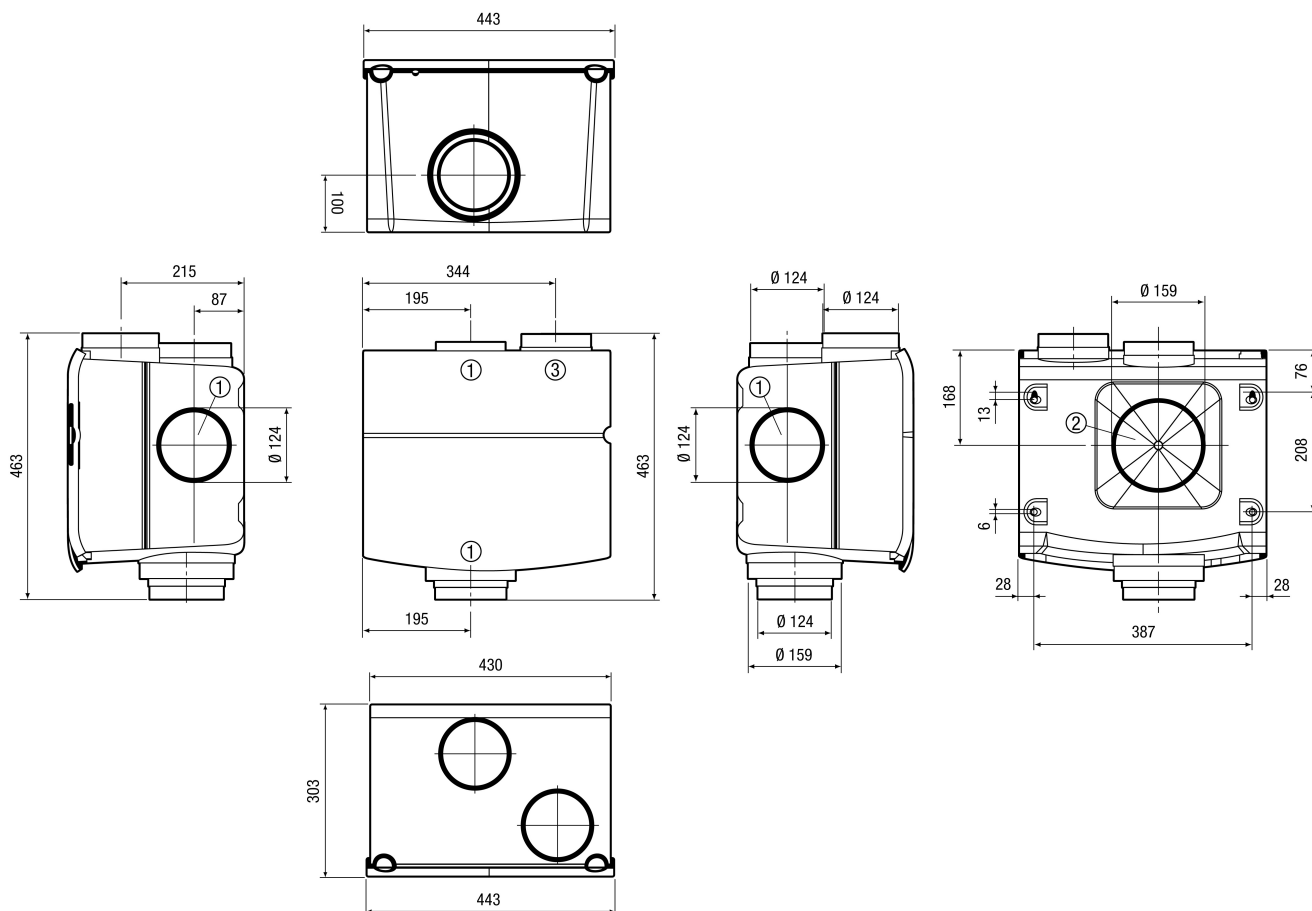
Jelleggörbe Nyomásveszteségek - billenőkapcsoló 7 "Be"



afw - távollevő

ZEG2 EC

Méretarányos rajz [mm]



- ① Elszívó csonek
- ② további elszívó csonek meghatározott töréspontal
- ③ Távozó levegő csatlakozócsonek