

## ZE 10 T



## Rövid leírás

Önszabályozó légbevezető elem termosztáttal a huzatmentes, decentralizált lakásszellőztetéshez

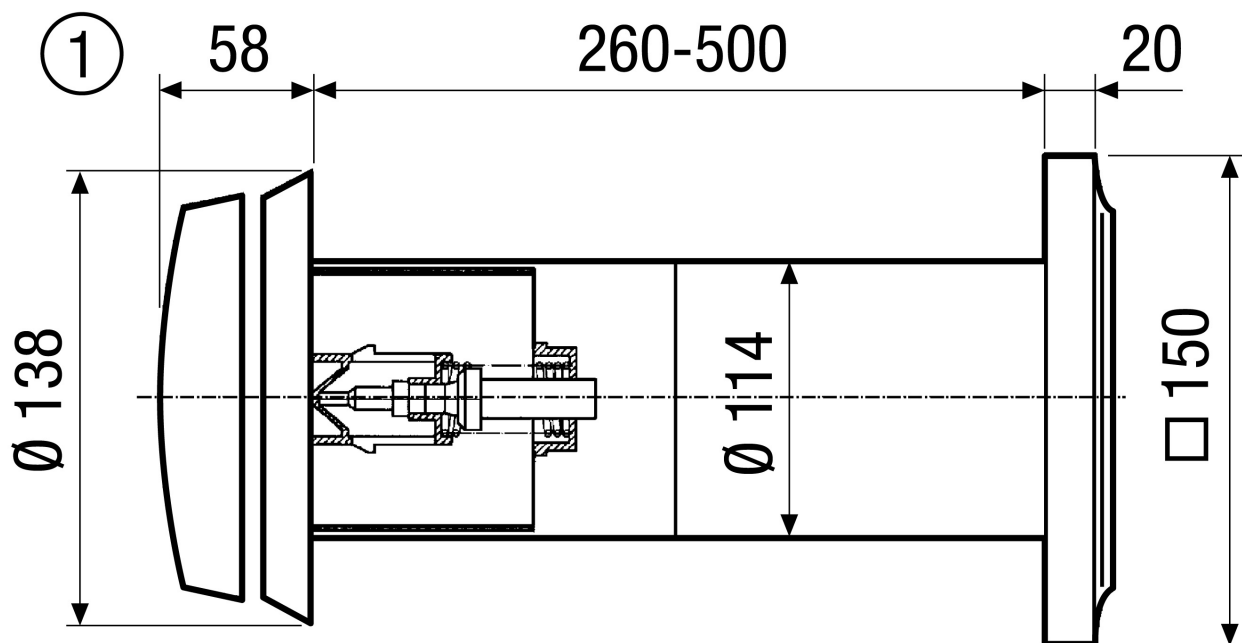
Termékszám 0152.0048

## Műszaki adatok

Légáramlás iránya	Szellőztetés
Maximális térfogatáram	27 m <sup>3</sup> /h
Beszereleési hely	Fal
Anyag	műanyag
Szín	tiszta fehér, a RAL 9010-hoz hasonló
Súly csomagolással	1,22 kg
Szűrőosztály	G3
Zsalutípus	kézi
Névleges méret	100 mm
Szélesség csomagolással együtt	280 mm
Magasság csomagolással együtt	160 mm
Mélység csomagolással együtt	280 mm
Környezeti hőmérséklet	60 °C
Elemek osztályozott max. szabványos zajszintkülönbsége D <sub>n,w</sub>	33 dB
Csomagolási egység	1 darab
Választék	K
GTIN (EAN)	4012799520481

# ZE 10 T

Méretarányos rajz [mm]



① Belső oldal