

ZM 11



Rövid leírás

Szerelőlap kishelyiség ventilátorok ECA 100...
négyszögletes aknanyílásokba történő beszereléséhez

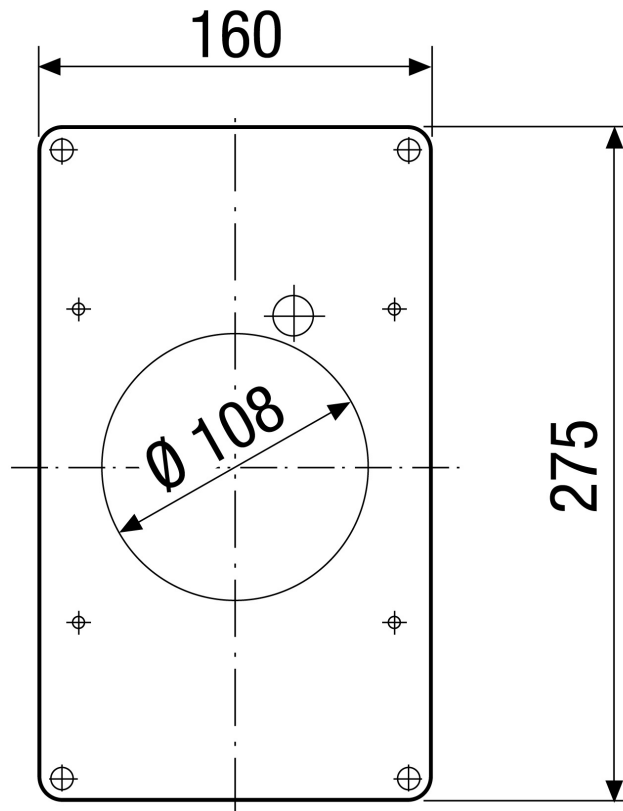
Termékszám 0059.0696

Műszaki adatok

Beszerelési hely	Csatorna
Beszerelés típusa	falon kívüli
Anyag	műanyag
Szín	kalmárfehér, a RAL 9016-hoz hasonló
Súly	0,1 kg
Súly csomagolással	0,1 kg
Névleges méretnek megfelelő	100 mm
Szélesség	160 mm
Magasság	275 mm
Mélység	3 mm
Szélesség csomagolással együtt	160 mm
Magasság csomagolással együtt	275 mm
Mélység csomagolással együtt	3 mm
Csomagolási egység	1 darab
Választék	A
GTIN (EAN)	4012799596967

ZM 11

Méretarányos rajz [mm]



Anyagvastagság 3 mm