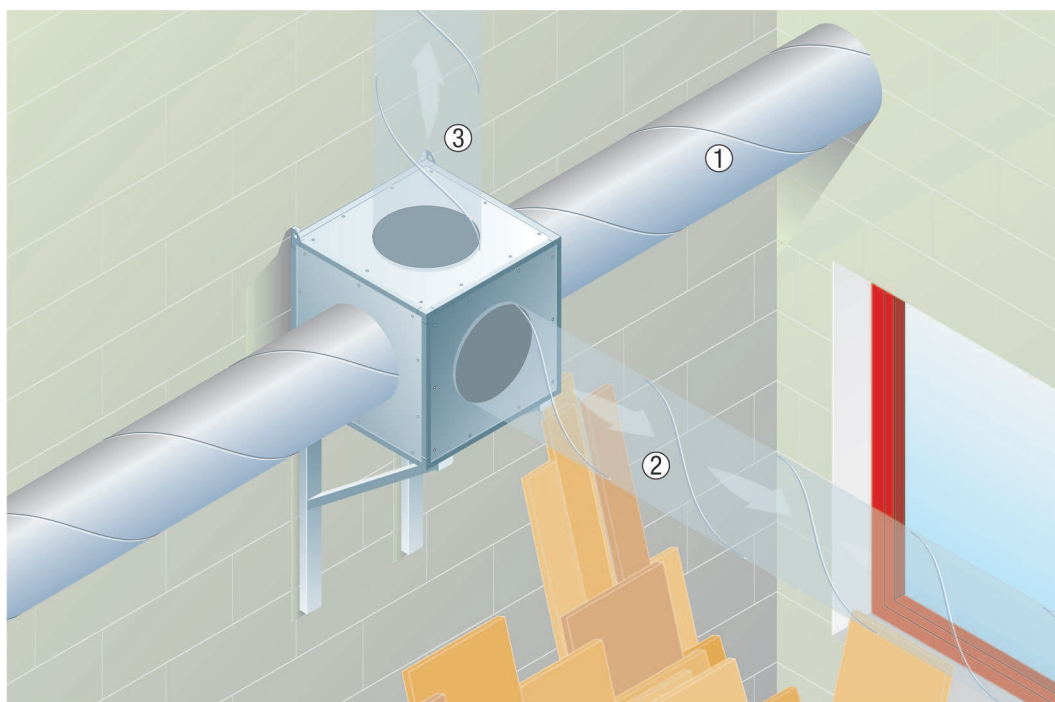


DSQ 31/4

A szellőtetőcsonkok változtatható felszerelése az ESQ, DSQ és ESQ K, DSQ K Quickboxok esetében

- A levegő kivezetőcsonkot tartalmazó oldal a Quickbox különböző oldalaira felszerelhető. Ezáltal egyszerűen megvalósíthatók a különböző áramlási irányok. Egyrészt lehetőség van az egyenes vonalú légáramlásra - ekkor a levegő- és levegőkivezető a Quickbox ellentétes oldalára vannak felszerelve. Másrészt a levegő kivezető a levegő bevezetőhöz képest 90°-kal elfordítva is állhat.
- Ily módon tetszőlegesen konfigurálhatók a szellőtető rendszerek.
- Az ESQ K / DSQ K változatoknál nincs lehetőség egyenes vonalú csővezetésre (1).



1 - 2 - 3 - Többirányú beszerelés

A Quickbox külső szerelése

- Az ESQ- és DSQ-ventilátorok mind épületen belülrre, mind pedig épületen kívülre felszerelhetők. Ezért az épületen belüli zajterhelés csökkentéséhez a tetőre történő felszerelés az ideális.
- Ebben az esetben kiegészítő esővédő rács felszerelése **szükséges**.

DSQ 31/4

