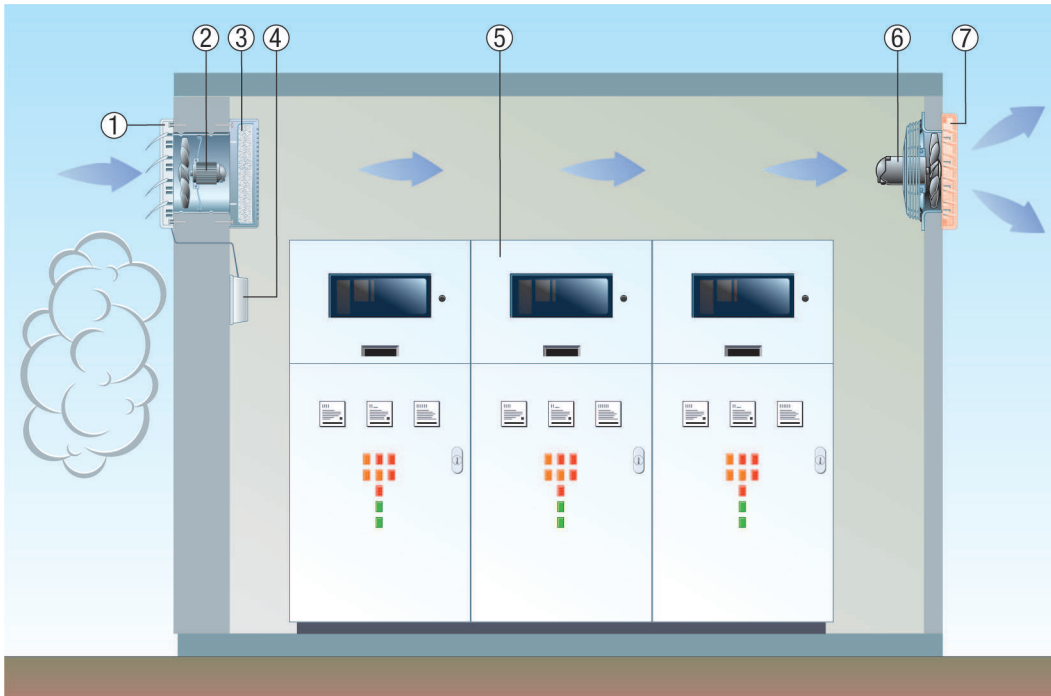


DZF 30/6 B

Be- és elszívott levegő érzékeny berendezésekhez szennyezett külső levegőnél

- Olyan rendszerek, melyek magas követelményeket támasztanak a szellőztetéshez (pl. elektromos vagy elektronikus kapcsolóberendezések), megbízhatóan szellőztethetők fali beszerelésű EZF, DZF és fali EZQ, DZQ ventilátorok kombinációjával.
- A beszívott levegőről EZF, DZF RS zárózsalsal falba szerelhető ventilátorok gondoskodnak. Szennyezett külső levegő esetén (pl. építkezés, utak vagy vasúti sínek mellett) ajánjuk a ZFF légszűrővel kiegészíteni.
- A kiszívott levegőt egy EZQ, DZQ fali ventilátor (hozzátartozó AS zárózsalsal) fújja ki a szabadba.

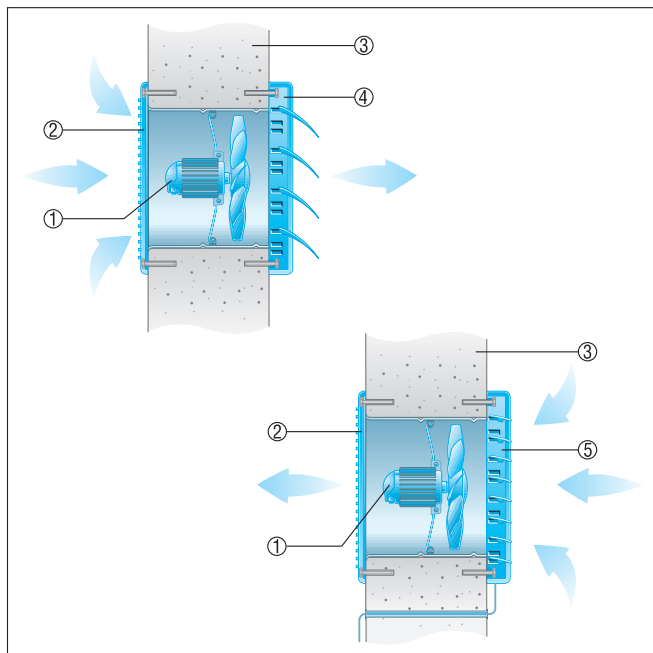


- ① Zárózsalsal RS
- ② Fali beépítésű ventilátor EZF, DZF
- ③ Légszűrő ZFF
- ④ Szervomotor
- ⑤ Elektromos vagy elektronikus kapcsolóberendezések
- ⑥ Fali ventilátor EZQ, DZQ
- ⑦ Zárózsalsal AS

Fali beszerelés

- A ventilátor fali hüvelyét enyhe nyomással tegyük be a hüvelyhosszabbítóba.
- A ventilátort a hüvelyhosszabbítóval együtt tegyük be a falba.
- A hüvelyhosszabbító és a külső fal közötti távolságot vakoljuk be, vagy szereljük be egy további, megfelelő hosszúságú hüvelyhosszabbítót.
- Figyelem: A ventilátor felőli oldalán a hüvelyhosszabbítót ne nyomjuk be a vakolat szintjéig, mert akkor nem lehetne a ventilátort a falra rögzíteni.

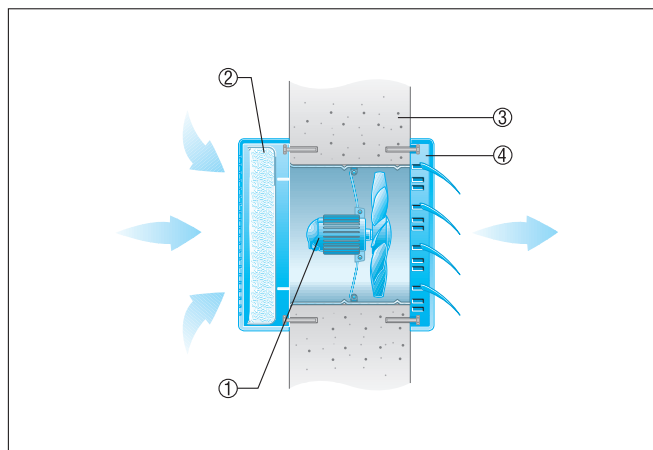
DZF 30/6 B



- ① EZF ventilátor
- ② Belső rács
- ③ Külső fal
- ④ AS zárózsalu, légáram által működtetett nyitással és zárással.
- ⑤ RS zárózsalu, elektromos vagy kézi működtetéssel.

Fali beszerelés szűrővel

■ A ZFF szűrő kifogástalan működéséhez fontos, hogy rendszeres időközönként tisztítsuk, illetve cseréljük a szűrőpárnát.



- ① EZF ventilátor
- ② ZFF szűrő
- ③ Külső fal
- ④ AS zárózsalu, légáram által működtetett nyitással és zárással