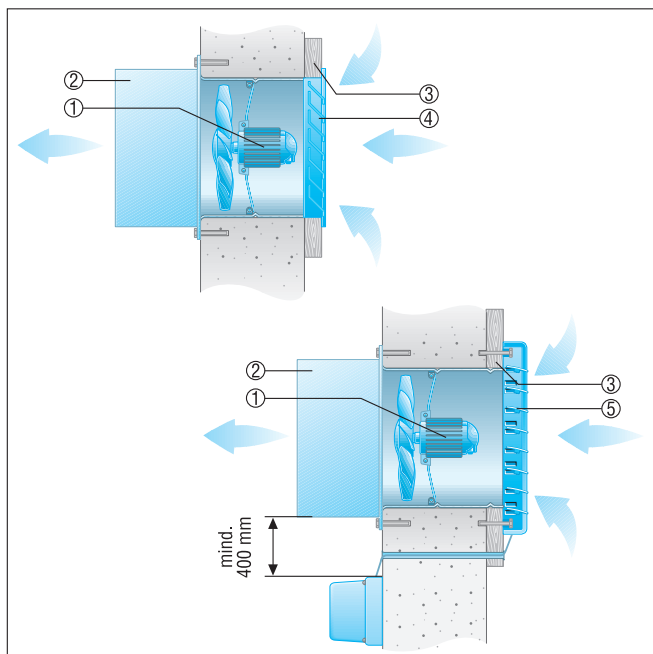


DZF 35/64 BH

Fali beszerelés, falvastagság < 350 mm

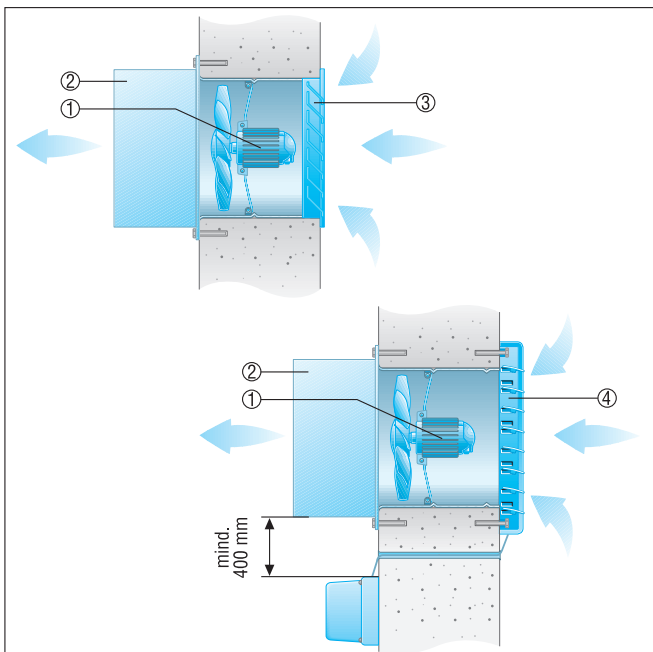
- Az ábra egy DZF ventilátort mutat be egy 350 milliméternél vékonyabb falban. Az AIROTHERM rendszer fordított helyzetben, a külső oldal felé fordított járókerékkel is beszerelhető.
- 350 mm-nél kisebb (vakolattal együtt mért) falvastagság esetén építsünk be egy kiegyenlítőkeretet.



- ① DZF ventilátor
- ② DTH frisslevegő-fűtő
- ③ Kiegyenlítőkeret, a megrendelő biztosítja
- ④ Fix külső rács
- ⑤ Elektromos zsalu

Fali beszerelés, falvastagság 350 mm

- Az ábra egy DZF ventilátort mutat be egy 350 milliméternél vastagabb falban. Az AIROTHERM rendszer fordított helyzetben, a külső oldal felé fordított járókerékkel is beszerelhető.





DZF 35/64 BH

- ① DZF ventilátor
- ② DTH frisslevegő-fűtő
- ③ Fix külső rács
- ④ Elektromos zsalu