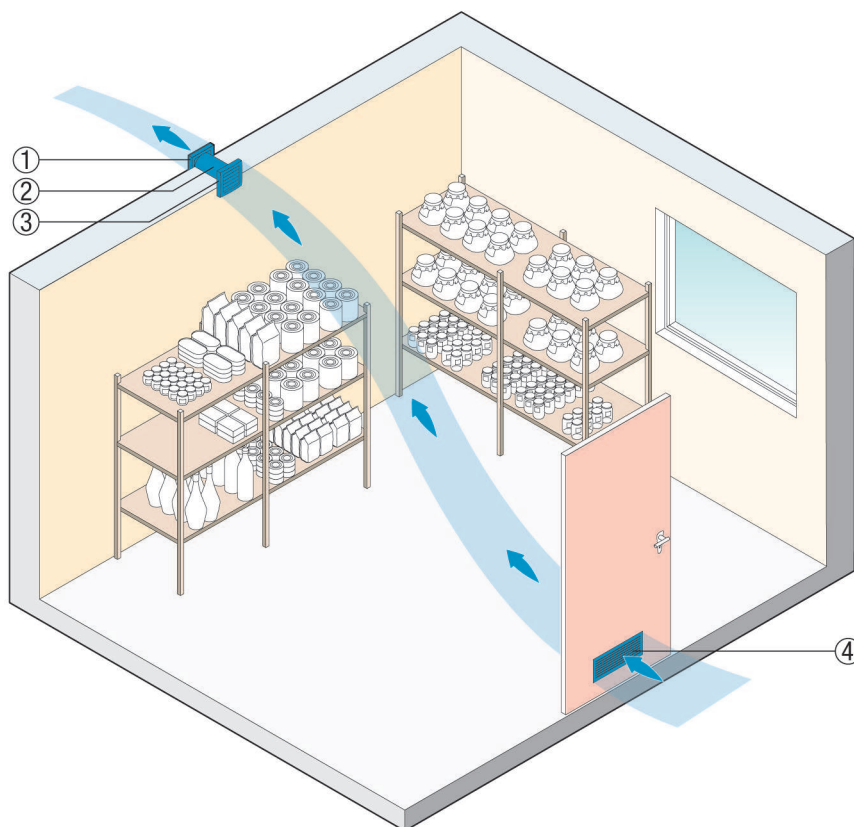


ECA 100 I

Éléskamrák és pincehelyiségek szellőztetéséhez.

Csak időnként használt helyiségek rendszeres szellőztetéséhez az ECA...I-t, ill. az ECA ...KI-t ajánljuk intervallum vezérléssel.

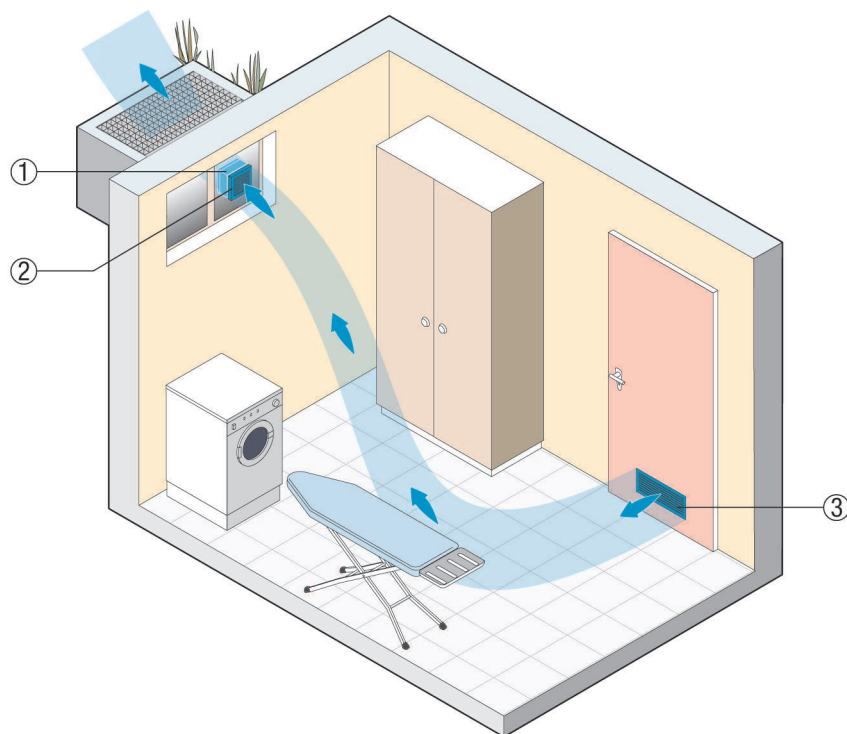
Az időtartam egyénien beállítható, az üzemidő 10 perc.



- ① Zárószalu AP 100
- ② Fali hüvely WH 100
- ③ Kishelyiség ventilátor ECA 100 I
- ④ Ajtó szellőzőrács MLK

Szellőztetés az FE 100 beszerelő elemmel (beépítés ablakba).

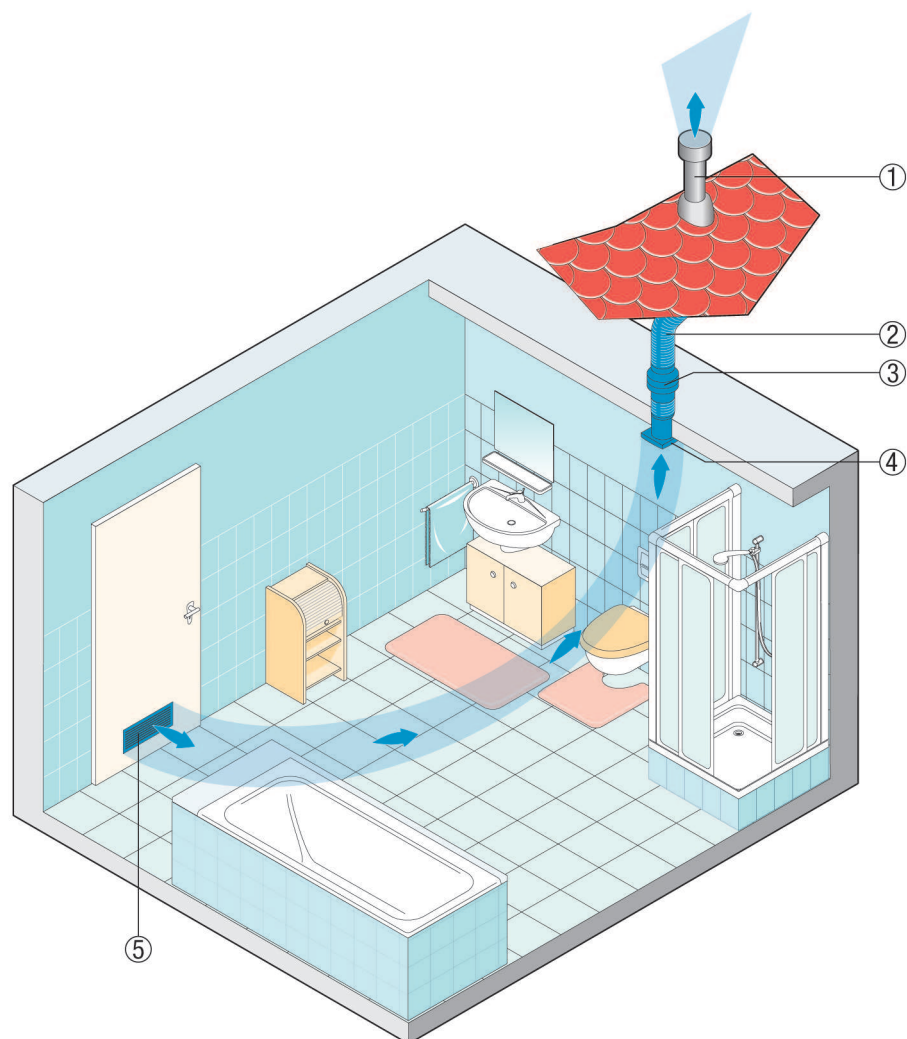
Az ECA 100... kishelyiség ventilátor és az FE 100... beszerelő elem kombinációjával az elszívás egyszerű mosó- és pincehelyiségekben is egy külső ablakon keresztül. A beszívott levegő az MLK ajtó szellőztető rácsán keresztül áramlik be.



- ① FE 100 AP ablakba beszerelő készlet
- ② Kishelyiség ventilátor ECA 100 KI
- ③ MLK ajtó szellőzőrács

Fürdőszobák akadálymentes szellőztetéséhez

Az ECA piano H, ECA ... F és ECA ... KF kishelyiség ventilátorok a levegő páratartalmától és a helyiség világosságától függően automatikusan be-/kikapcsolnak. Nem szükséges külön kapcsolóval működtetni.

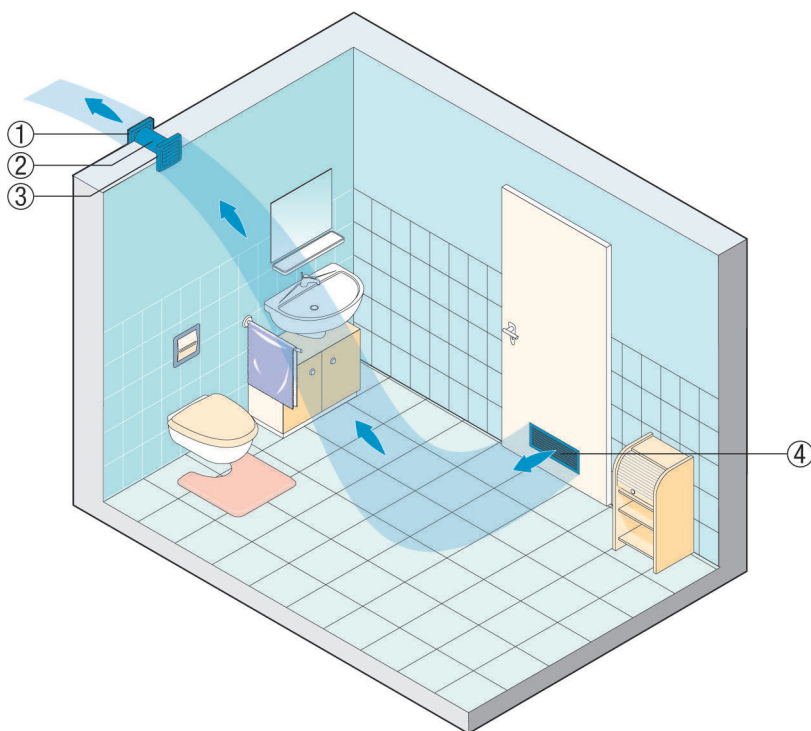


- ① Tetőkifúvó
- ② Rugalmas alumínium cső AFR 100
- ③ Kondenzvíz gyűjtő
- ④ Kishelyiség ventilátor ECA...
- ⑤ Ajtó szellőzőrács MLK 45

WC szellőztetés

Az ábra ECA kishelyiség ventilátorok egy tipikus beszerelési helyzetét mutatja fali- és mennyezeti beszerelésnél. Ott távolítja el a szagokat, ahol ezek létrejönnek. A beszívott levegő az MLK ajtó szellőztető rácsán keresztül áramlik be. A túlnedvesedés és a penészképződés veszélye ezáltal jelentősen lecsökken.

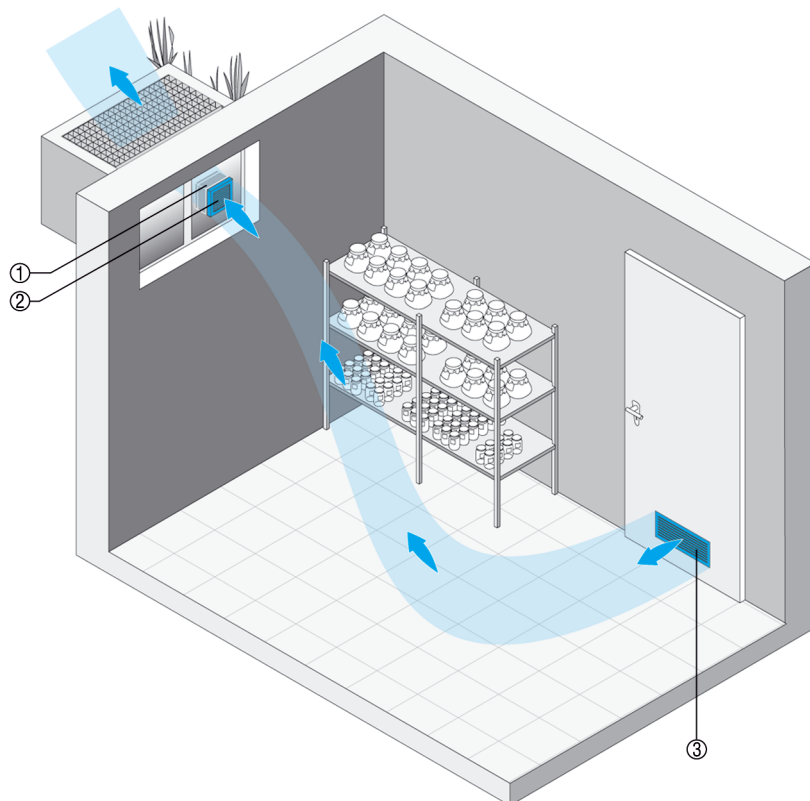
Sok különféle modellek, pl. fény- vagy páratartalom szabályozással mindegyik alkalmazáshoz a megfelelő készüléket állítja rendelkezésre.



- ① Zárózsalu AP elszíváshoz
- ② Fali hüvely WH
- ③ Kishelyiség ventilátor ECA ...
- ④ Ajtó szellőzőrács MLK 45

Pincehelyiségek szellőztetése

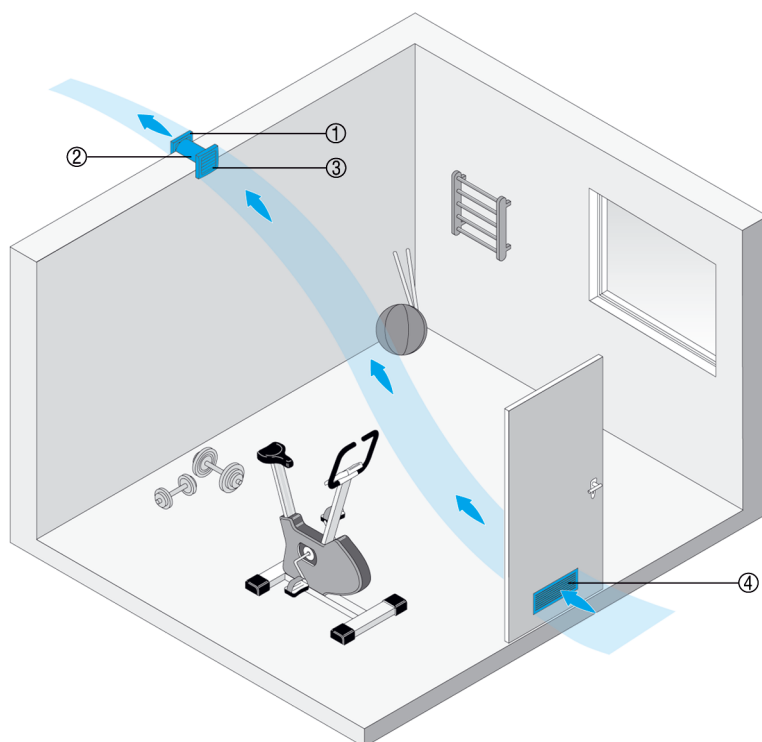
A fali vagy mennyezeti beszerelésű ECA kishelyiség ventilátorok minden eshetőségre rendelkezésre álló tartozékaikkal a ritkán használt helyiségekben is gondoskodnak a légcseréről.



- ① FE 100 AP ablak beszerelő készlet
- ② Kishelyiség ventilátor ECA 100 ...
- ③ Ajtó szellőzőrács MLK 45

Edző- / wellness termék

A fali vagy mennyezeti beszerelésű ECA kishelyiség ventilátorok minden eshetőségre rendelkezésre álló tartozékaikkal biztosítják a friss levegőt, és gondoskodnak a jó közérzetről.



- ① Zárózsalu elszíváshoz AP 100
- ② Fali hüvely WH
- ③ Kishelyiség ventilátor ECA ...
- ④ Ajtó szellőzőrács MLK 45

ECA kishelyiség ventilátorok fali beszerelése

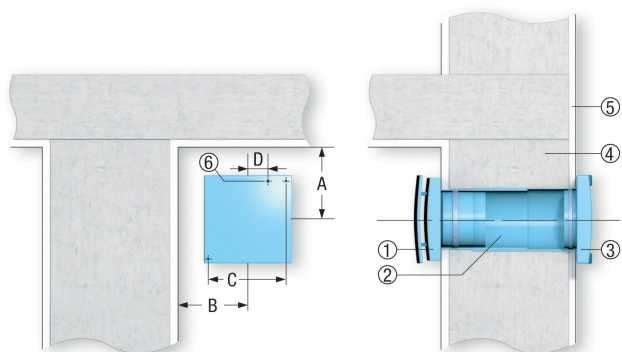
Az ECA 100 ipro, ECA piano, ECA 100, ECA 120 és ECA 150 modellsorozatok fali beépítésénél figyeljünk az alábbiakra:

- A faláttörés előkészítéskor feltétlenül vegyük tekintetbe a faltól és a mennyezettől való minimális távolságokat, lásd az ábrát.
- Szereljük be a fali hüvelyt.
- Kössük be a falon kívüli vagy süllyesztett csatlakozókábelt.
- Az ECA 100 ipro és ECA piano esetében csak süllyesztett beszerelés lehetséges.
- Beszerelésnél a ventilátort csavarokkal rögzítsük.
- Az AP zárózsalu megakadályozza a hideg levegő behatolását kikapcsolt ventilátor esetén. Az ECA piano-nál és elektromosan működtetett belső zárú változatainál nincs erre szükség.

Termék	A	B	C	D
ECA 100 ipro	105	85	129	22
ECA piano	90	80	129	24
ECA 100	105	80	129	24

ECA 100 I

Termék	A	B	C	D
ECA 120	115	95	152	24
ECA 150	140	140	178	22,5



- ① ECA ventilátor
- ② Fali hüvely WH
- ③ AP külső zárózsalu
- ④ Falazat
- ⑤ Vakolat
- ⑥ Kábelbevezetés

Mennyezeti beszerelés tetőkifúvóval

Az ECA 100 ipro, ECA piano, ECA 100, ECA 120 és ECA 150 modellsorozat tetőkifúvós szellőztető rendszerekbe történő mennyezeti beszerelésénél figyeljünk az alábbiakra:

Feltétlenül tartsuk be a faltól való minimális távolságot, lásd a fali beszerelést is.

Szereljük be a fali hüvelyt, ill. a csővezetékét.

Csatlakozókábel bekötése falon kívül vagy süllyesztve.

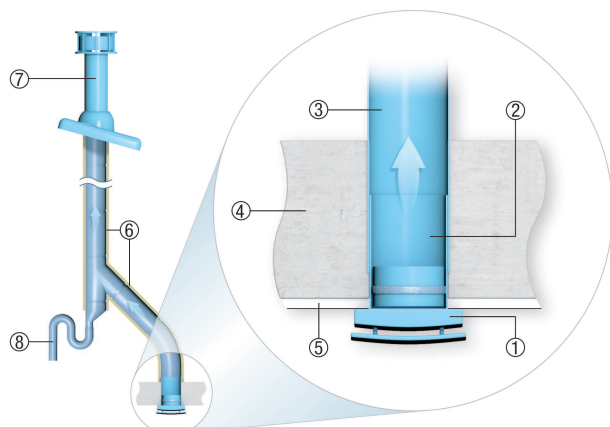
Az ECA 100 ipro és ECA piano esetében csak süllyesztett beszerelés lehetséges.

A csővezetékben keletkező kondenzvizet egy szifonon keresztül el kell vezetni. Ehhez építsünk be a csővezetékbe egy szifonnal ellátott T-idomot (szagzár).

A csővezeték szakszerű szigetelése jelentősen csökkenti a kondenzvíz képződést.

Olyan tetőkifúvót használjunk, amely kívülre történő kondenzvíz elvezetéssel rendelkezik, lásd a javasolt tartozékokat.

ECA 100 I



- ① ECA ventilátor
- ② Hüvely
- ③ DN 100-as, DN 125-ös vagy DN 150-es csővezeték
- ④ Falazat
- ⑤ Vakolat
- ⑥ Szigetelés
- ⑦ DF/DP tetőkifúvó
- ⑧ Kondenzvíz elvezetés (szifon)