

ECA 100 ipro KVZC

Üzemi programok ECA 100 ipro

Az ECA 100 ipro kishelyiség ventilátor modelljének megfelelően 4 üzemi programmal működtethető.

ECA 100 ipro - kényelmi program

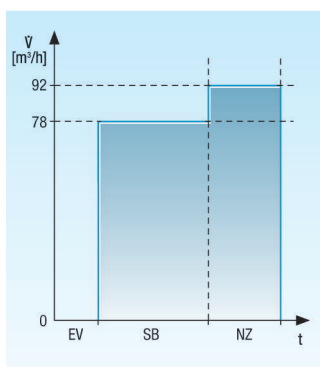
- Kényelmi programban az ECA 100 ipro az egyénileg beállítható indítási késleltetés letelte után először az alacsony fokozatra pörög fel. A ventilátor csak a helyiség elhagyása után kapcsol a magas fokozatra, hogy teljesen elszívja a maradék párát és a szagokat a fürdőszobából. Mint mindig, ez az utánfutási idő szintén egyénileg állítható.

A kényelmi program előnyei:

- Amikor személyek tartózkodnak a fürdőszobában, szinte semmiféle üzemi zaj nem hallatszik, mivel ez alatt az idő alatt az ECA 100 ipro még nem vagy csak az alacsony fokozaton működik.
- Az ECA 100 ipro-t kényelmi programmal szállítjuk.



- 1 Tetőkifúvó DN 125, szűkítődíomot DN 100-ra az építető állítja rendelkezésre
- 2 Rugalmas alumínium cső AFR 100
- 3 Kondenzvíz gyűjtő, az építető állítja rendelkezésre
- 4 Kishelyiség ventilátor ECA 100 ipro
- 5 Ajtó szellőzőrács MLK 45



EV - Indítási késleltetés

SB - Kapcsoló üzemmód

ECA 100 ipro KVZC

NZ - Utánfutási idő

ECA 100 ipro - éjszakai program

- Éjszakai programban az ECA 100 ipro az egyénileg beállítható indítási késleltetés letelte után magas fokozaton jár. Ez mindaddig fennáll, amíg a használó személy el nem hagyja a helyiséget. Ezután a ventilátor az alacsony fokozatra kapcsol. Az alacsony fokozat utánfutási ideje is egyénileg állítható.

Az éjszakai program előnyei:

- Ez a program az éjszakai nyugalom megőrzéséhez vagy éberegben alvó személyek számára alkalmas, mivel a fürdőszoba használata után kívül alig hallhatók az üzemi zajok.

- ① SG 100 védőrács elszíváshoz
- ② WH 100 fali hüvely
- ③ ECA 100 ipro K kishelyiség ventilátor
- ④ MLK 45 ajtó szellőzőrács

EV - Indítási késleltetés

SB - Kapcsoló üzemmód

NZ - Utánfutási idő

ECA 100 ipro - takaréckprogram

- Takaréckprogramban az ECA 100 ipro az egyénileg beállítható indítási késleltetés letelte után alacsony fokozatra pörög fel. Ez a szellőztetési fokozat a használó személy jelenléte alatt, valamint a helyiség elhagyása után is fennmarad. A ventilátor csak az egyénileg beállítható utánfutási idő letelte után kapcsol ki automatikusan.

A takaréckprogram előnyei:

- Ez a program állandó kényelmet és egyben nagyfokú takarékoságot kínál.
- A kellemesen tartós szellőztetés alig hallható üzemi zajok mellett biztosítja a folyamatos légcserét.
- A takaréckprogram ideális választás minden olyan helyiségben, amelyeket csak alkalmanként használnak, pl. pincék vagy hobbihelyiségek.

- ① ECA 100 ipro K kishelyiség ventilátor
- ② WH 100 fali hüvely
- ③ SG 100 védőrács
- ④ MLK 45 ajtó szellőzőrács

EV - Indítási késleltetés

SB - Kapcsoló üzemmód

NZ - Utánfutási idő

ECA 100 ipro - teljesítményprogram

- A teljesítményprogram a takaréckprogram ellentéte. Az ECA 100 ipro az egyénileg beállítható indítási késleltetés letelte után magas fokozaton jár. Az intenzív szellőztetés mindaddig fennáll, amíg a használó el nem hagyja a helyiséget. A ventilátor azonban ezt követően is teljes fokozaton végzi tovább a szellőztetést. Mint mindig, az utánfutási idő egyénileg állítható.

A teljesítményprogram előnyei:

- Ez a program intenzív és folyamatos légcseréről gondoskodik.
- Megbízhatóan elvezeti a szokatlanul magas párárt és a szagokat.

ECA 100 ipro KVZC

■ A teljesítményprogram minden olyan helyen ideális választás, ahol privát környezetben gyorsan, nagy légmennyiségek elvezetése szükséges, pl. szaunák előterében.

① ECA 100 ipro K kishelyiség ventilátor

② WH 100 fali hüvely

③ SG 100 védőrács

④ MLK 45 ajtó szellőzőrács

EV - Indítási késleltetés

SB - Kapcsoló üzemmód

NZ - Utánfutási idő

ECA kishelyiség ventilátorok fali beszerelése

Az ECA 100 ipro, ECA 150 ipro, ECA piano és ECA 120 fali beépítésénél figyeljünk az alábbiakra:

■ A faláttörés előkészítésekor feltétlenül vegyük tekintetbe a faltól és a mennyezettől való minimális távolságokat, lásd az ábrát.

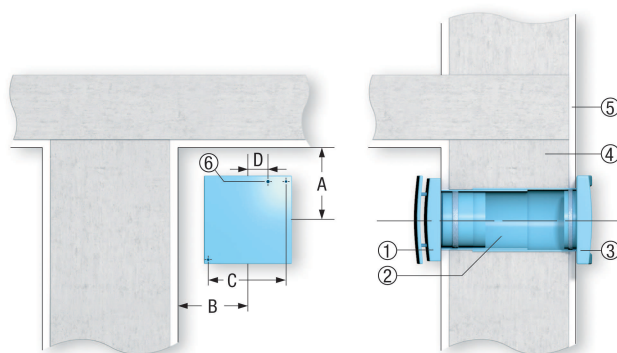
■ Szereljük be a fali hüvelyt.

■ Kössük be a falon kívüli vagy süllyesztett csatlakozókábelt.

■ Az ECA 100 ipro és ECA piano esetében csak süllyesztett beszerelés lehetséges.

■ Beszerelésnél a ventilátort csavarokkal rögzítsük.

■ Az AP zárózsalu megakadályozza a hideg levegő behatolását kikapcsolt ventilátor esetén. Az ECA piano-nál és elektromosan működtetett belső zárú változatainál nincs erre szükség.



① ECA ventilátor

② Fali hüvely WH

③ AP külső zárózsalu

④ Falazat

⑤ Vakolat

⑥ Kábelbevezetés

Mennyezeti beszerelés tetőkifúvóval

Az ECA 100 ipro, ECA 150 ipro, ECA piano és ECA 120 modellsorozat tetőkifúvós szellőztető rendszerekbe történő mennyezeti beszerelésénél figyeljünk az alábbiakra:

■ Feltétlenül tartsuk be a faltól való minimális távolságot, lásd a fali beszerelést is.

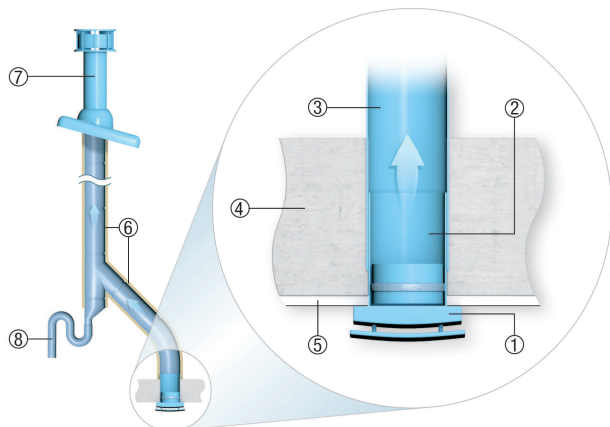
■ Szereljük be a fali hüvelyt, ill. a csővezetékét.

■ Csatlakozókábel bekötése falon kívül vagy süllyesztve.

■ Az ECA 100 ipro és ECA piano esetében csak süllyesztett beszerelés lehetséges.

ECA 100 ipro KVZC

- A csővezetékben keletkező kondenzvizet egy szifonon keresztül el kell vezetni. Ehhez építsünk be a csővezetékbe egy szifonnal ellátott T-idomot (szagzár).
- A csővezeték szakszerű szigetelése jelentősen csökkenti a kondenzvíz képződést.
- Olyan tetőkifúvót használjunk, amely kívülre történő kondenzvíz elvezetéssel rendelkezik, lásd a javasolt tartozékokat.



- ① ECA ventilátor
- ② Hűvely WH...
- ③ DN 100-as, DN 125-ös vagy DN 150-es csővezeték
- ④ Falazat
- ⑤ Vakolat
- ⑥ Szigetelés
- ⑦ Tetőkifúvó DF/DP (DN 125/160, esetleges építető általi hozzáigazításal)
- ⑧ Kondenzvíz elvezetés (szifon), építető állítja rendelkezésre