

ECA 100 ipro K

Üzemi programok ECA 100 ipro

Az ECA 100 ipro kishelyiség ventilátor modelljének megfelelően 4 üzemi programmal működtethető.

ECA 100 ipro komfortprogram

- A komfortprogramban az ECA 100 ipro... (kivételek: alapkivitelek) az egyénileg beállítható indítási késleltetés letelte után először alacsony fokozatra pörög fel. A ventilátor csak a helyiség elhagyása után kapcsol magas fokozatra, teljesen eltávolítva a párárt és a szagokat a fürdőszobából. Ez az utánfutási idő egyénileg is beállítható.

A komfortprogram előnyei:

- Amikor tartózkodik valaki a fürdőszobában, alig hallani működési zajt, mert az ECA 100 ipro ilyenkor nem, vagy csak alacsony fokozaton működik. Az ECA 100 ipro terméket gyárilag a komfortprogramban szállítjuk ki.

- ① DN 125 tetőkifúvó, szűkítődíom DN 100-ra (az építetű szerzi be)
- ② AFR 100 rugalmas alumíniumcsű
- ③ Kondenzvízgyűjtű (az építetű szerzi be)
- ④ ECA 100 ipro K... kishelyiség-ventilátor (Kivétel: alapkivitel)
- ⑤ MLK 45 ajtószellűzűrács

EV - Indítási késleltetés

SB - Kapcsolű üzemműd

NZ - Utánfutási idű

ECA 100 ipro - éjszakai program

- Éjszakai programban az ECA 100 ipro... (kivételek: alapkivitelek) az egyénileg beállíthatű indítási késleltetés letelte után magas fokozaton jár. Ez mindaddig fennáll, amíg a használű személy el nem hagyja a helyiséget. Ezután a ventilátor az alacsony fokozatra kapcsol. Az alacsony fokozat utánfutási ideje is egyénileg állíthatű.

Az éjszakai program előnyei:

- Ez a program az éjszakai nyugalom megűrszéséhez vagy éberebben alvű személyek számára alkalmas, mivel a fürdőszoba használata után kívűl alig hallhatűk az üzemi zajok.

- ① Kűlsű rács SG 100 elszűvűshoz
- ② WH 100 fali hűvelű
- ③ ECA 100 ipro K... kishelyiség-ventilátor (kivétel: alapkivitel)
- ④ MLK 45 ajtószellűzűrács

EV - Indítási késleltetés

SB - Kapcsolű üzemműd

NZ - Utánfutási idű

ECA 100 ipro - takaréprogram

- Takaréprogramban az ECA 100 ipro... (kivételek: alapkivitelek) az egyénileg beállíthatű indítási késleltetés letelte után alacsony fokozaton jár. Ez a szellűztetésű fokozat a használű személy jelenlète alatt, valamint a helyiség elhagyása után is fennmarad. A ventilátor csak az egyénileg beállíthatű utánfutási idű letelte után kapcsol ki automatikusan.

A takaréprogram előnyei:

- Ez a program állandű kényelmet és egyben nagyfokű takarékoságűt kínál.
 - A kellemesen tartűs szellűztetés alig hallhatű üzemi zajok mellett biztosítja a folyamatos légcserét.
 - A takaréprogram ideális választás minden olyan helyiségben, amelyeket csak alkalmanként használnak, pl. pincék vagy hobbihelyiségek.
- ① ECA 100 ipro K... kishelyiség-ventilátor (kivétel: alapkivitel)

ECA 100 ipro K

- ② WH 100 fali hüvely
- ③ SG 100 külső rács
- ④ MLK 45 ajtószellőzőrács

EV - Indítási késleltetés

SB - Kapcsoló üzemmód

NZ - Utánfutási idő

ECA 100 ipro - teljesítményprogram

- A teljesítményprogram a takarékpogram ellentéte. Az ECA 100 ipro (kivételek: alapkivitelek) az egyénileg beállítható indítási késleltetés letelte után magas fokozaton jár. Az intenzív szellőztetés mindaddig fennáll, amíg a használó el nem hagyja a helyiséget. A ventilátor azonban ezt követően is teljes fokozaton végzi tovább a szellőztetést. Mint mindig, az utánfutási idő egyénileg állítható.

A teljesítményprogram előnyei:

- Ez a program intenzív és folyamatos légcseréről gondoskodik.
- Megbízhatóan elvezeti a szokatlanul magas párárt és a szagokat.
- A teljesítményprogram minden olyan helyen ideális választás, ahol privát környezetben gyorsan, nagy légmennyiségek elvezetése szükséges, pl. szaunák előterében.

① ECA 100 ipro K... kishelyiség-ventilátor (kivétel: alapkivitel)

② WH 100 fali hüvely

③ SG 100 külső rács

④ MLK 45 ajtószellőzőrács

EV - Indítási késleltetés

SB - Kapcsoló üzemmód

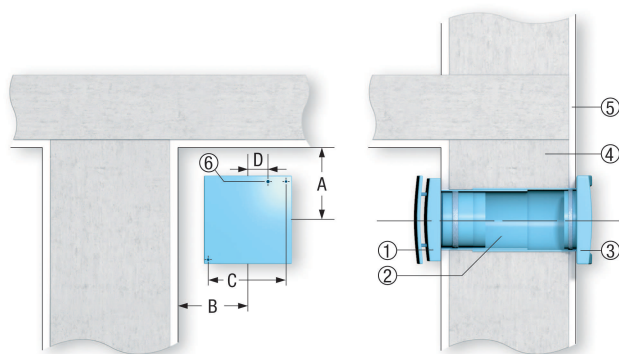
NZ - Utánfutási idő

ECA kishelyiség ventilátorok fali beszerelése

Az ECA 100 ipro, ECA 150 ipro, ECA piano és ECA 120 fali beépítésénél figyeljünk az alábbiakra:

- A faláttörés előkészítésekor feltétlenül vegyük tekintetbe a faltól és a mennyezettől való minimális távolságokat, lásd az ábrát.
- Szereljük be a fali hüvelyt.
- Kössük be a falon kívüli vagy süllyesztett csatlakozókábelt.
- Az ECA 100 ipro és ECA piano esetében csak süllyesztett beszerelés lehetséges.
- Beszerelésnél a ventilátort csavarokkal rögzítsük.
- Az AP zárózsalu megakadályozza a hideg levegő behatolását kikapcsolt ventilátor esetén. Az ECA piano-nál és elektromosan működtetett belső zárú változatainál nincs erre szükség.

ECA 100 ipro K



- ① ECA ventilátor
- ② Fali hüvely WH
- ③ AP külső zárózsalu
- ④ Falazat
- ⑤ Vakolat
- ⑥ Kábelbevezetés

Mennyezeti beszerelés tetőkifúvóval

Az ECA 100 ipro, ECA 150 ipro, ECA piano és ECA 120 modellsorozatú ventilátorok tetőkifúvós szellőztető rendszerekben való mennyezeti beszerelésekor, kérjük, vegye figyelembe a következőket:

- Feltétlenül vegye figyelembe a faltól mért minimális távolságokat (lásd még a fali beszerelést).
 - Szerelje fel a fali hüvelyt, ill. a csővezetékét.
 - Falon kívüli vagy süllyesztett csatlakozókábel-odavezetés.
 - ECA 100 ipro és ECA piano (csak süllyesztett).
 - A csővezetékben keletkező kondenzvizet egy szifonon keresztül kell elvezetni. Ehhez szereljen be egy T-idomot szifonnal (bűzelzáró) a csővezetékbe.
 - A csővezeték szakszerű szigetelése jelentősen csökkenti a kondenzvízképződést.
 - Használjon kifelé kondenzvíz-elvezetéssel ellátott tetőkifúvót, lásd az ajánlott tartozékokat.
- ① ECA 100 ipro K... kishelyiség-ventilátor
 - ② WH ... hüvely
 - ③ DN 100, DN 125 oder DN 150 csővezeték
 - ④ Falazat
 - ⑤ Vakolat
 - ⑥ Szigetelés
 - ⑦ DF/DP tetőkifúvó (DN 125/160, adott esetben az építető által testre szabva)
 - ⑧ Kondenzvízképződés (szifon), az építető általi beszerzés