

## ECA 120

### Éléskamrák és pincehelyiségek szellőztetéséhez.

Csak időnként használt helyiségek rendszeres szellőztetéséhez az ECA...I-t, ill. az ECA ...KI-t ajánljuk intervallum vezérléssel.

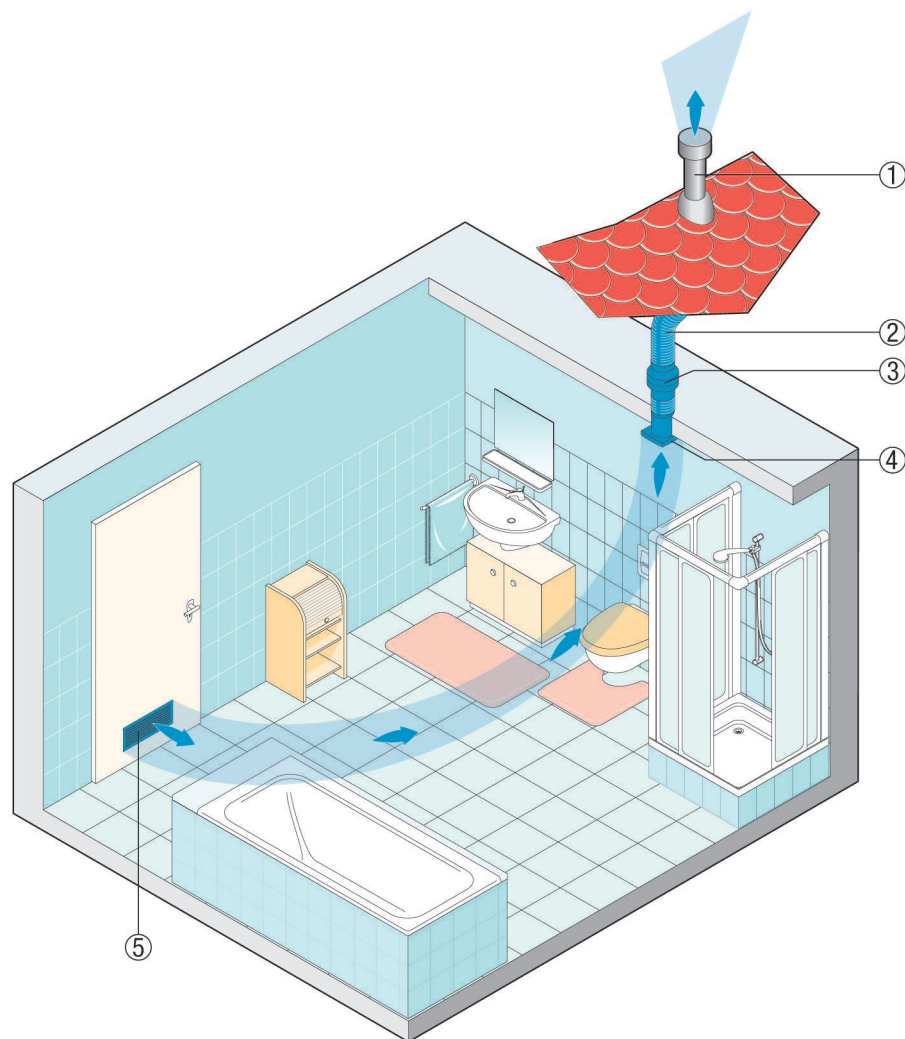
Az időtartam egyénien beállítható, az üzemidő 10 perc.



- ① Zárózsalu AP
- ② Fali hüvely WH
- ③ Kishelyiség ventilátor ECA ... I
- ④ Ajtó szellőzőrács MLK

### Fürdőszobák akadálymentes szellőztetéséhez

Az ECA piano H, ECA ... kishelyiség ventilátorok F és ECA ... KF kishelyiség ventilátorok a levegő páratartalmától és a helyiség világosságától függően automatikusan be-/kikapcsolnak. Nem szükséges külön kapcsolóval működtetni.

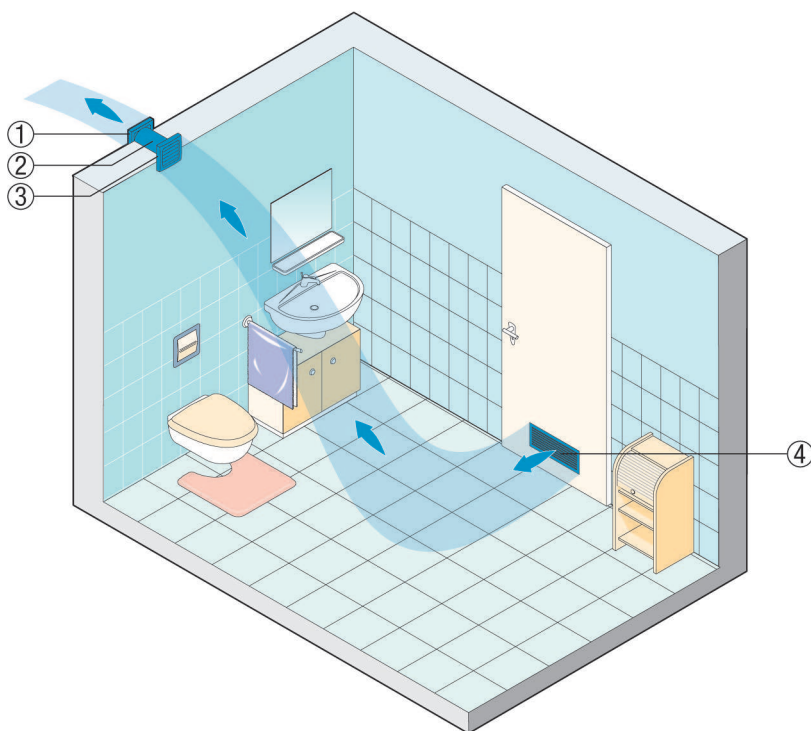


- ① Tetőkifúvó
- ② Rugalmas alumínium cső AFR 100
- ③ Kondenzvíz gyűjtő
- ④ Kishelyiség ventilátor ECA...
- ⑤ Ajtó szellőzőrács MLK 45

### WC szellőztetés

Az ábra ECA kishelyiség ventilátorok egy tipikus beszerelési helyzetét mutatja fali- és mennyezeti beszerelésnél. Ott távolítja el a szagokat, ahol ezek létrejönnek. A beszívott levegő az MLK ajtó szellőztető rácsán keresztül áramlik be. A túlnedvesedés és a penészképződés veszélye ezáltal jelentősen lecsökken.

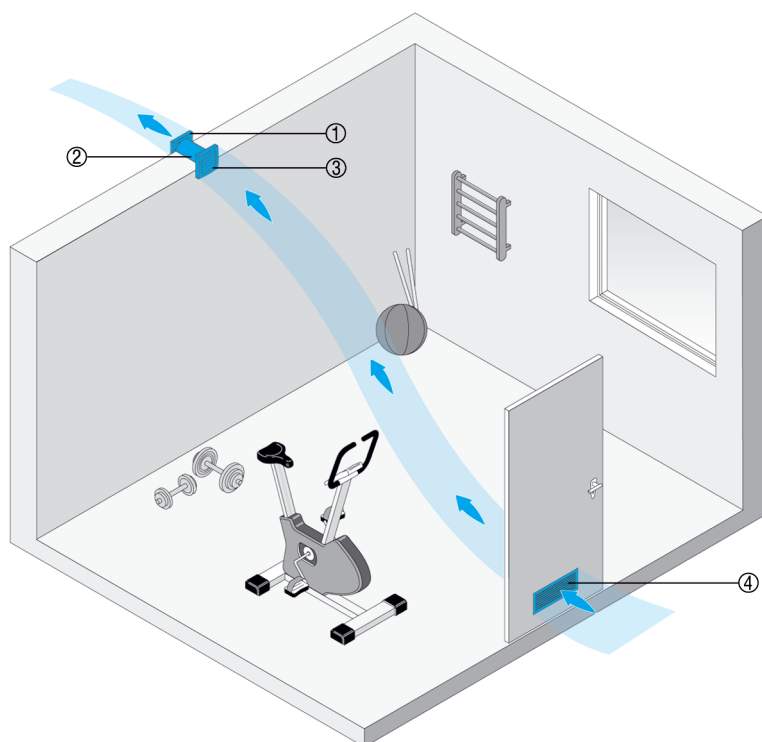
Sok különféle kivitel, pl. fény- vagy nedvességvezérléssel mindegyik alkalmazáshoz a megfelelő készüléket állítja rendelkezésre.



- ① AP zárózsalu elszíváshoz
- ② Fali hüvely WH
- ③ Kishelyiség ventilátor ECA...
- ④ Ajtó szellőzőrács MLK 45

### Edző- / wellness termék

A fali vagy mennyezeti beszerelésű ECA kishelyiség ventilátorok minden eshetőségre rendelkezésre álló tartozékaikkal biztosítják a friss levegőt, és a szagokat már keletkezésük helyén eltüntetik.

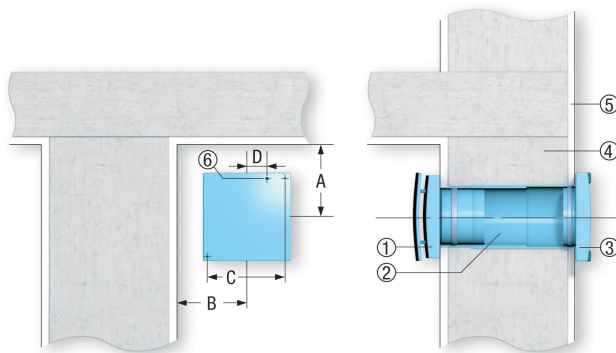


- ① Zárózsalu AP elszíváshoz
- ② Fali hüvely WH
- ③ Kishelyiség ventilátor ECA...
- ④ Ajtó szellőzőrács MLK 45

### ECA kishelyiség ventilátorok fali beszerelése

Az ECA 100 ipro, ECA 150 ipro, ECA piano és ECA 120 fali beépítésénél figyeljünk az alábbiakra:

- A faláttörés előkészítésekor feltétlenül vegyük tekintetbe a faltól és a mennyezettől való minimális távolságokat, lásd az ábrát.
- Szereljük be a fali hüvelyt.
- Kössük be a falon kívüli vagy süllyesztett csatlakozókábelt.
- Az ECA 100 ipro és ECA piano esetében csak süllyesztett beszerelés lehetséges.
- Beszerelésnél a ventilátort csavarokkal rögzítsük.
- Az AP zárózsalu megakadályozza a hideg levegő behatolását kikapcsolt ventilátor esetén. Az ECA piano-nál és elektromosan működtetett belső zárú változatainál nincs erre szükség.



- ① ECA ventilátor
- ② Fali hüvely WH
- ③ AP külső zárózsalu
- ④ Falazat
- ⑤ Vakolat
- ⑥ Kábelbevezetés

### Mennyezeti beszerelés tetőkifúvóval

Az ECA 100 ipro, ECA 150 ipro, ECA piano és ECA 120 modellsorozatú ventilátorok tetőkifúvós szellőztető rendszerekben való mennyezeti beszerelésekor, kérjük, vegye figyelembe a következőket:

- Feltétlenül vegye figyelembe a faltól mért minimális távolságokat (lásd még a fali beszerelést).
- Szerelje fel a fali hüvelyt, ill. a csővezetékét.
- Falon kívüli vagy süllyesztett csatlakozókábel-odavezetés.
- ECA 100 ipro és ECA piano (csak süllyesztett).
- A csővezetékben keletkező kondenzvizet egy szifonon keresztül kell elvezetni. Ehhez szereljen be egy T-idomot szifonnal (búzelzáró) a csővezetékbe.
- A csővezeték szakszerű szigetelése jelentősen csökkenti a kondenzvízképződést.
- Használjon kifelé kondenzvíz-elvezetéssel ellátott tetőkifúvót, lásd az ajánlott tartozékokat.
- ① ECA 100 ipro K... kishelyiség-ventilátor
- ② WH ... hüvely
- ③ DN 100, DN 125 oder DN 150 csővezeték
- ④ Falazat
- ⑤ Vakolat
- ⑥ Szigetelés
- ⑦ DF/DP tetőkifúvó (DN 125/160, adott esetben az építetű által testre szabva)
- ⑧ Kondenzvízképződés (szifon), az építetű általi beszerzés

### ECA kishelyiség-ventilátorok fali beszerelése

Az ECA 100 ipro, ECA piano, ECA 100, ECA 120 und ECA 150 modellsorozatú ventilátorok fali beszerelésekor, kérjük, vegye figyelembe a következőket:

- A faláttörés előkészítésekor feltétlenül vegye figyelembe a faltól és a mennyezettől mért minimális távolságot, lásd az ábrát.
- Szerelje be a fali hüvelyt.
- A csatlakozókábel falon kívüli vagy süllyesztett odavezetése.
- ECA 100 ipro és ECA piano (csak süllyesztett).
- Beszereléskor csavarokkal rögzítse a ventilátort.

# ECA 120

- ① ECA 100 ipro K... kishelyiség-ventilátor
- ② WH fali hüvely
- ③ SG 100 külső rács
- ④ Falazat
- ⑤ Vakolat
- ⑥ Kábelbevezetés

	A	B	C	D
<b>ECA 100 ipro</b>	105	85	129	22
<b>ECA piano</b>	90	80	129	24
<b>ECA 120</b>	115	95	152	24
<b>ECA 150 ipro</b>	130	130	178	22,5

## Mennyezeti beszerelés tetőkifúvóval

Az ECA 100 ipro, ECA piano, ECA 100, ECA 120 és ECA 150 modellsorozat tetőkifúvós szellőztető rendszerekbe történő mennyezeti beszerelésénél figyeljünk az alábbiakra:

Feltétlenül tartsuk be a faltól való minimális távolságot, lásd a fali beszerelést is.

Szereljük be a fali hüvelyt, ill. a csővezetékét.

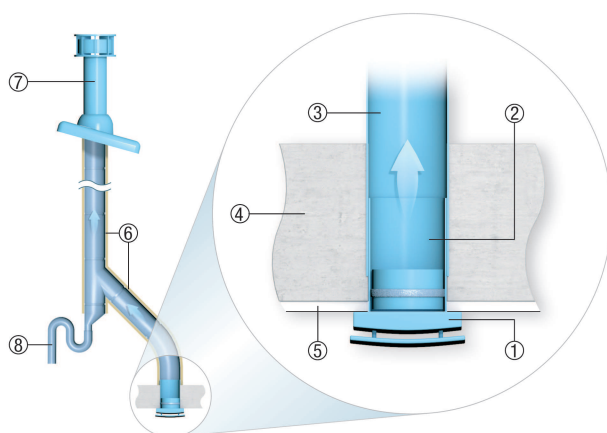
Csatlakozókábel bekötése falon kívül vagy süllyesztve.

Az ECA 100 ipro és ECA piano esetében csak süllyesztett beszerelés lehetséges.

A csővezetékben keletkező kondenzvizet egy szifonon keresztül el kell vezetni. Ehhez építsünk be a csővezetékbe egy szifonnal ellátott T-idomot (szagzár).

A csővezeték szakszerű szigetelése jelentősen csökkenti a kondenzvíz képződést.

Olyan tetőkifúvót használjunk, amely kívülrre történő kondenzvíz elvezetéssel rendelkezik, lásd a javasolt tartozékokat.



- ① ECA ventilátor
- ② Hüvely
- ③ DN 100-as, DN 125-ös vagy DN 150-es csővezeték
- ④ Falazat
- ⑤ Vakolat
- ⑥ Szigetelés
- ⑦ DF/DP tetőkifúvó
- ⑧ Kondenzvíz elvezetés (szifon)