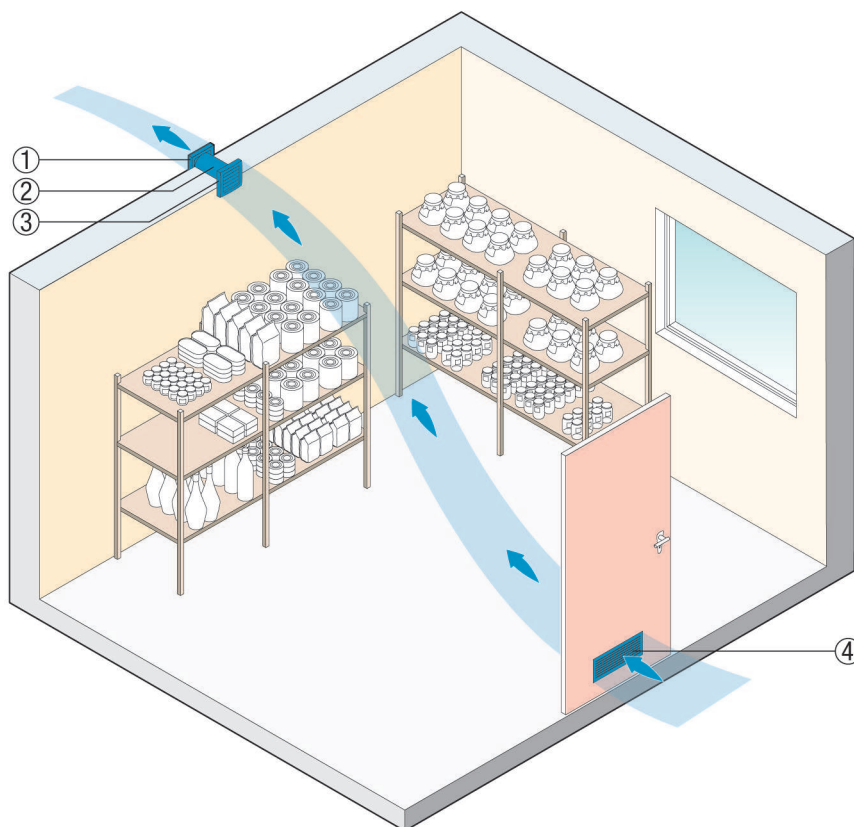


ECA 120 24 V

Éléskamrák és pincehelyiségek szellőztetéséhez.

Csak időnként használt helyiségek rendszeres szellőztetéséhez az ECA...I-t, ill. az ECA ...KI-t ajánljuk intervallum vezérléssel.

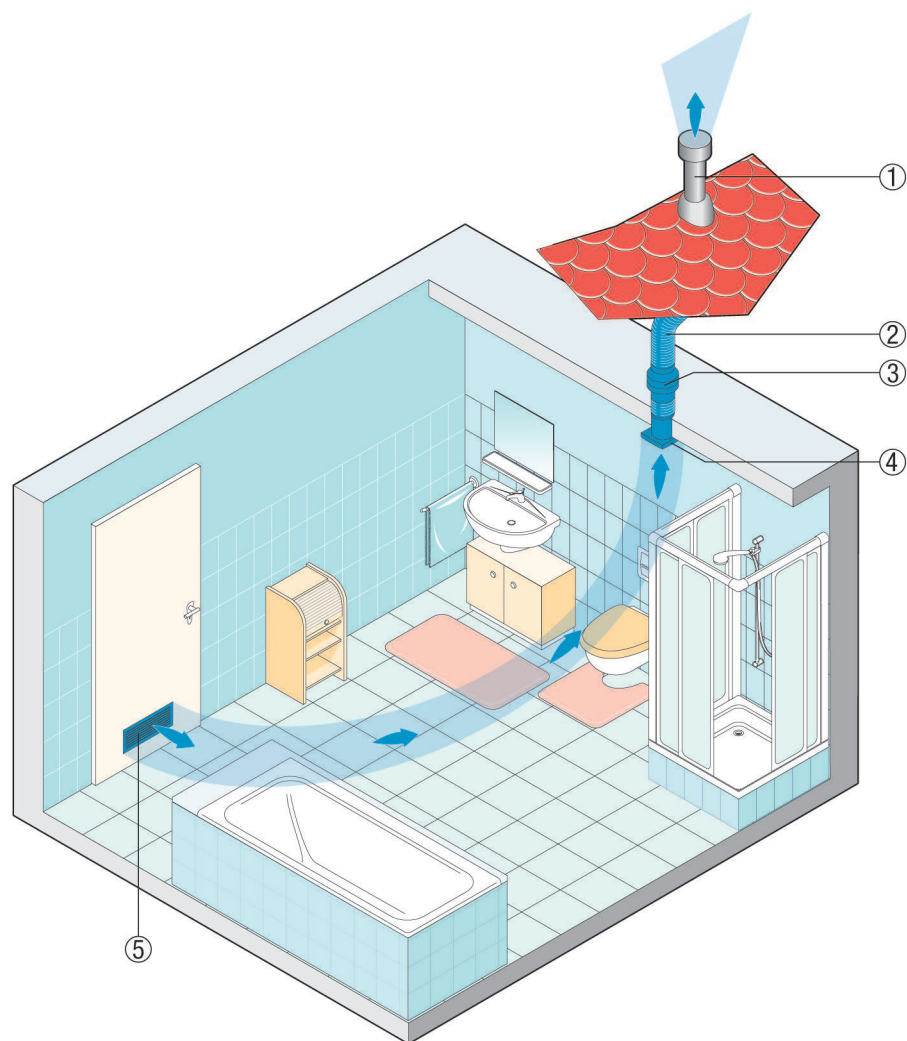
Az időtartam egyénien beállítható, az üzemidő 10 perc.



- ① Zárózsalu AP
- ② Fali hüvely WH
- ③ Kishelyiség ventilátor ECA ... I
- ④ Ajtó szellőzőrács MLK

Fürdőszobák akadálymentes szellőztetéséhez

Az ECA piano H, ECA ... kishelyiség ventilátorok F és ECA ... KF kishelyiség ventilátorok a levegő páratartalmától és a helyiség világosságától függően automatikusan be-/kikapcsolnak. Nem szükséges külön kapcsolóval működtetni.

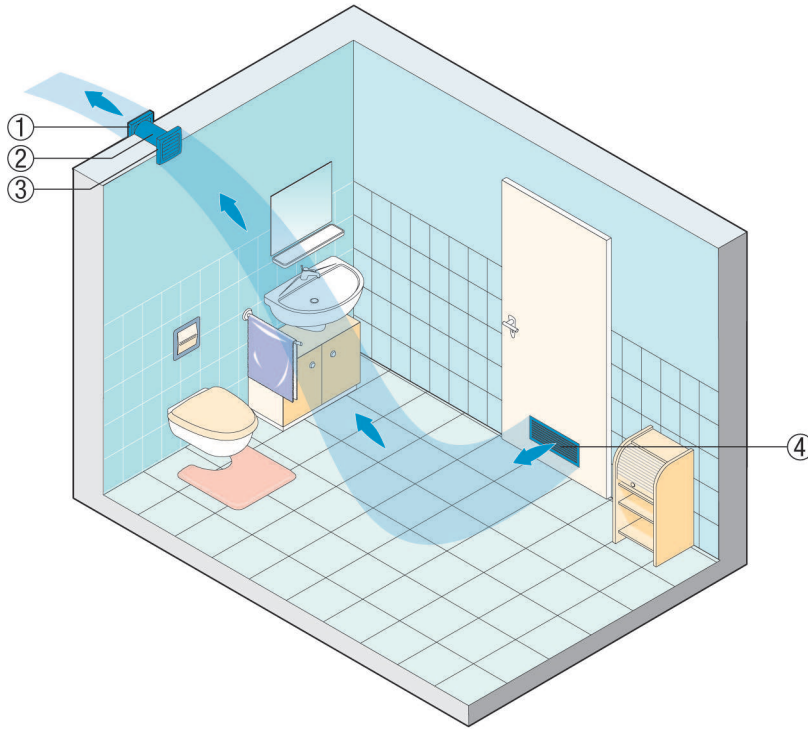


- ① Tetőkifúvó
- ② Rugalmas alumínium cső AFR 100
- ③ Kondenzvíz gyűjtő
- ④ Kishelyiség ventilátor ECA...
- ⑤ Ajtó szellőzőrács MLK 45

WC szellőztetés

Az ábra ECA kishelyiség ventilátorok egy tipikus beszerelési helyzetét mutatja fali- és mennyezeti beszerelésnél. Ott távolítja el a szagokat, ahol ezek létrejönnek. A beszívott levegő az MLK ajtó szellőztető rácsán keresztül áramlik be. A túlnedvesedés és a penészképződés veszélye ezáltal jelentősen lecsökken.

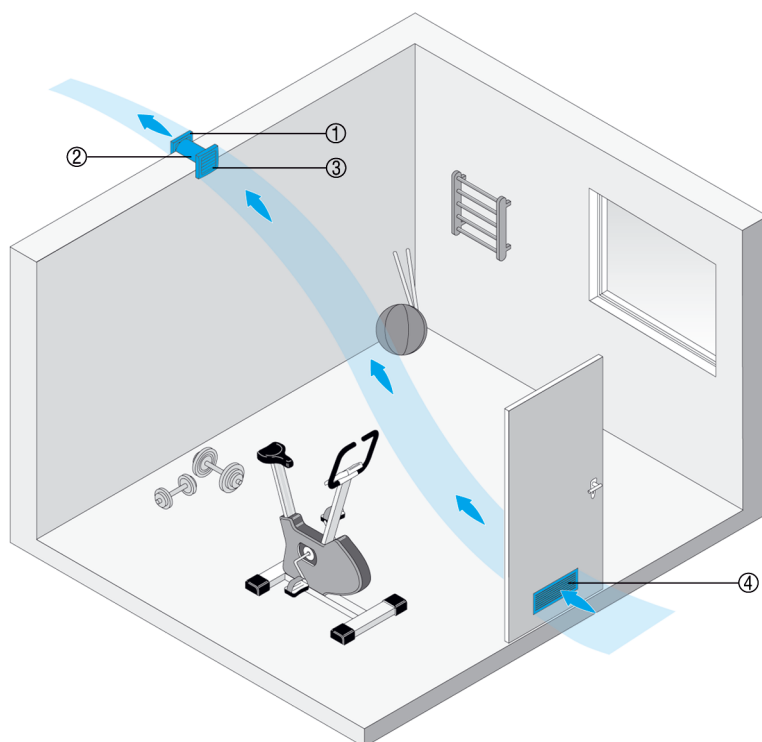
Sok különféle kivitel, pl. fény- vagy nedvességvezérléssel mindegyik alkalmazáshoz a megfelelő készüléket állítja rendelkezésre.



- ① AP zárózsalu elszíváshoz
- ② Fali hüvely WH
- ③ Kishelyiség ventilátor ECA...
- ④ Ajtó szellőzőrács MLK 45

Edző- / wellness termék

A fali vagy mennyezeti beszerelésű ECA kishelyiség ventilátorok minden eshetőségre rendelkezésre álló tartozékaikkal biztosítják a friss levegőt, és a szagokat már keletkezésük helyén eltüntetik.

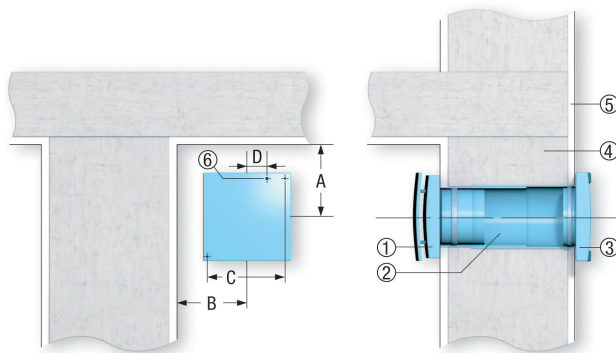


- ① Zárózsalu AP elszíváshoz
- ② Fali hüvely WH
- ③ Kishelyiség ventilátor ECA...
- ④ Ajtó szellőzőrács MLK 45

ECA kishelyiség ventilátorok fali beszerelése

Az ECA 100 ipro, ECA 150 ipro, ECA piano és ECA 120 fali beépítésénél figyeljünk az alábbiakra:

- A faláttörés előkészítéskor feltétlenül vegyük tekintetbe a faltól és a mennyezettől való minimális távolságokat, lásd az ábrát.
- Szereljük be a fali hüvelyt.
- Kössük be a falon kívüli vagy süllyesztett csatlakozókábelt.
- Az ECA 100 ipro és ECA piano esetében csak süllyesztett beszerelés lehetséges.
- Beszerelésnél a ventilátort csavarokkal rögzítsük.
- Az AP zárózsalu megakadályozza a hideg levegő behatolását kikapcsolt ventilátor esetén. Az ECA piano-nál és elektromosan működtetett belső zárú változatainál nincs erre szükség.



- ① ECA ventilátor
- ② Fali hüvely WH
- ③ AP külső zárózsalu
- ④ Falazat
- ⑤ Vakolat
- ⑥ Kábelbevezetés

Mennyezeti beszerelés tetőkifúvóval

Az ECA 100 ipro, ECA 150 ipro, ECA piano és ECA 120 modellsorozatú ventilátorok tetőkifúvós szellőztető rendszerekben való mennyezeti beszerelésekor, kérjük, vegye figyelembe a következőket:

- Feltétlenül vegye figyelembe a faltól mért minimális távolságokat (lásd még a fali beszerelést).
 - Szerelje fel a fali hüvelyt, ill. a csővezetékét.
 - Falon kívüli vagy süllyesztett csatlakozókábel-odavezetés.
 - ECA 100 ipro és ECA piano (csak süllyesztett).
 - A csővezetékben keletkező kondenzvizet egy szifonon keresztül kell elvezetni. Ehhez szereljen be egy T-idomot szifonnal (búzelzáró) a csővezetékbe.
 - A csővezeték szakszerű szigetelése jelentősen csökkenti a kondenzvízképződést.
 - Használjon kifelé kondenzvíz-elvezetéssel ellátott tetőkifúvót, lásd az ajánlott tartozékokat.
- ① ECA 100 ipro K... kishelyiség-ventilátor
 - ② WH ... hüvely
 - ③ DN 100, DN 125 oder DN 150 csővezeték
 - ④ Falazat
 - ⑤ Vakolat
 - ⑥ Szigetelés
 - ⑦ DF/DP tetőkifúvó (DN 125/160, adott esetben az építető által testre szabva)
 - ⑧ Kondenzvízképződés (szifon), az építető általi beszerzés

ECA kishelyiség-ventilátorok fali beszerelése

Az ECA 100 ipro, ECA piano, ECA 100, ECA 120 und ECA 150 modellsorozatú ventilátorok fali beszerelésekor, kérjük, vegye figyelembe a következőket:

- A faláttörés előkészítésekor feltétlenül vegye figyelembe a faltól és a mennyezettől mért minimális távolságot, lásd az ábrát.
- Szerelje be a fali hüvelyt.
- A csatlakozókábel falon kívüli vagy süllyesztett odavezetése.
- ECA 100 ipro és ECA piano (csak süllyesztett).
- Beszereléskor csavarokkal rögzítse a ventilátort.

ECA 120 24 V

- ① ECA 100 ipro K... kishelyiség-ventilátor
- ② WH fali hüvely
- ③ SG 100 külső rács
- ④ Falazat
- ⑤ Vakolat
- ⑥ Kábelbevezetés

	A	B	C	D
ECA 100 ipro	105	85	129	22
ECA piano	90	80	129	24
ECA 120	115	95	152	24
ECA 150 ipro	130	130	178	22,5

Mennyezeti beszerelés tetőkifúvóval

Az ECA 100 ipro, ECA piano, ECA 100, ECA 120 és ECA 150 modellsorozat tetőkifúvós szellőztető rendszerekbe történő mennyezeti beszerelésénél figyeljünk az alábbiakra:

Feltétlenül tartsuk be a faltól való minimális távolságot, lásd a fali beszerelést is.

Szereljük be a fali hüvelyt, ill. a csővezetékét.

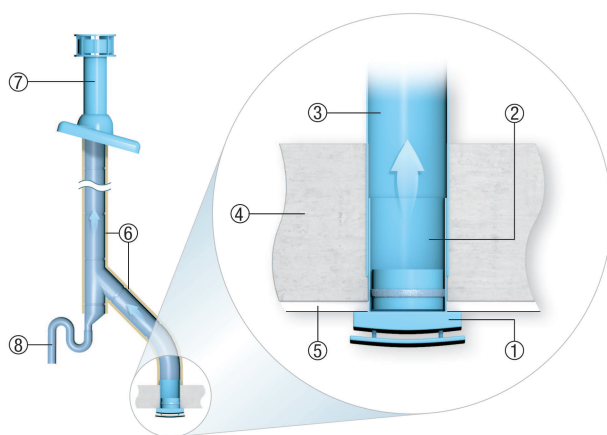
Csatlakozókábel bekötése falon kívül vagy süllyesztve.

Az ECA 100 ipro és ECA piano esetében csak süllyesztett beszerelés lehetséges.

A csővezetékben keletkező kondenzvizet egy szifonon keresztül el kell vezetni. Ehhez építsünk be a csővezetékbe egy szifonnal ellátott T-idomot (szagzár).

A csővezeték szakszerű szigetelése jelentősen csökkenti a kondenzvíz képződést.

Olyan tetőkifúvót használjunk, amely kívülre történő kondenzvíz elvezetéssel rendelkezik, lásd a javasolt tartozékokat.



- ① ECA ventilátor
- ② Hüvely
- ③ DN 100-as, DN 125-ös vagy DN 150-es csővezeték
- ④ Falazat
- ⑤ Vakolat
- ⑥ Szigetelés
- ⑦ DF/DP tetőkifúvó
- ⑧ Kondenzvíz elvezetés (szifon)