

ECA 150 ipro KB

ECA 150 ipro - kényelmi program

Kényelmi programban az ECA 150 ipro az egyénileg beállítható indítási késleltetés letelte után először az alacsony fokozatra pörög fel. A ventilátor csak a helyiség elhagyása után kapcsol a magas fokozatra, hogy teljesen elszívja a maradék párárt és a szagokat a helyiségből. Mint mindig, ez az utánfutási idő szintén egyénileg állítható.

A kényelmi program előnyei:

Amikor személyek tartózkodnak a helyiségben, szinte semmiféle üzemi zaj nem hallatszik, mivel ez alatt az idő alatt az ECA 150 ipro még nem vagy csak az alacsony fokozaton működik.

Az ECA 150 ipro-t kényelmi programmal szállítjuk.

ECA 150 ipro - szükség szerinti program

■ A szükség szerinti programban az ECA 150 ipro az egyénileg beállítható indítási késleltetés letelte után magas fokozaton jár. Az intenzív szellőztetés mindaddig fennáll, amíg a használó személy el nem hagyja a helyiséget. Ezután a ventilátor az alacsony fokozatra kapcsol. Az alacsony fokozat utánfutási ideje is egyénileg beállítható.

A szükség szerinti program előnyei:

■ Ez a program akkor kerül kiválasztásra, ha a helyiségben személyek tartózkodása miatt magasabbfokú szellőztetésre van szükség, pl. műhelyek, garázsok stb.

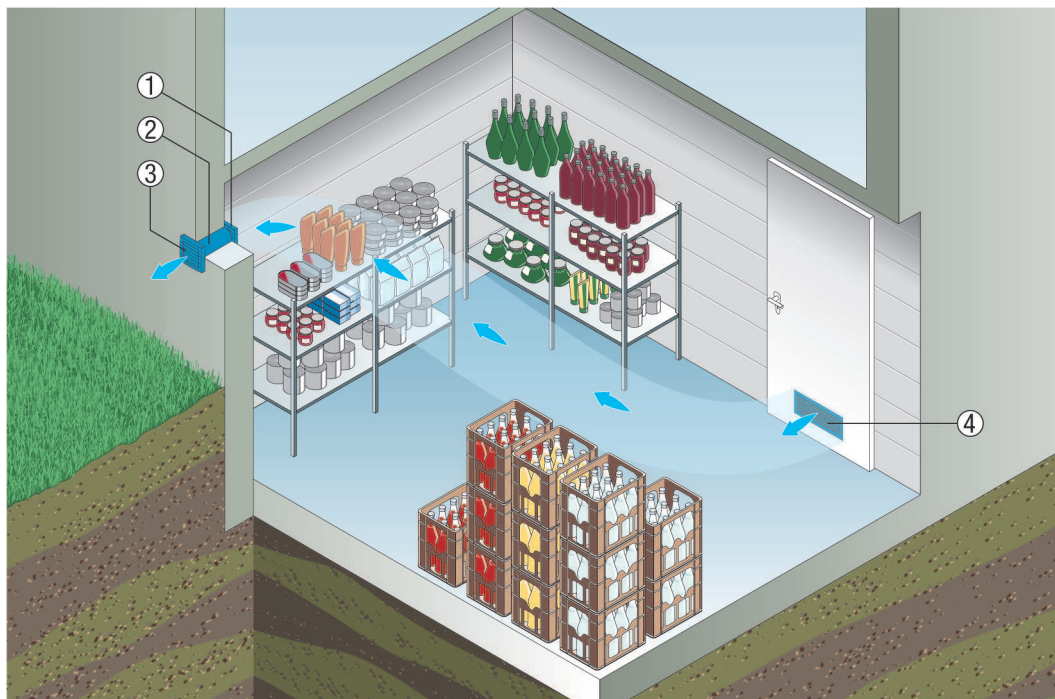
ECA 150 ipro - takaréprogram

■ Takaréprogramban az ECA 150 ipro az egyénileg beállítható indítási késleltetés letelte után alacsony fokozaton jár. Ez a szellőztetési fokozat a használó személy jelenléte alatt, valamint a helyiség elhagyása után is fennmarad. A ventilátor csak az egyénileg beállítható utánfutási idő letelte után kapcsol ki automatikusan.

A takaréprogram előnyei:

- Ez a program állandó kényelmet és egyben nagyfokú takarékoságot kínál.
- A kellemesen tartós szellőztetés alig hallható üzemi zajok mellett biztosítja a folyamatos légcserét.
- A takaréprogram ideális választás minden olyan helyiségben, amelyeket csak alkalmanként használnak, pl. pincék vagy hobbihelyiségek.

ECA 150 ipro KB



- ① Kishelyiség ventilátor ECA 150 ipro
- ② Fali hüvely WH 150
- ③ Zárózsalu AP 150
- ④ Ajtó szellőzőrács MLK

ECA 150 ipro - teljesítményprogram

- A teljesítményprogram a takaréprogram ellentéte. Az ECA 150 ipro az egyénileg beállítható indítási késleltetés letelte után magas fokozaton jár. Az intenzív szellőztetés mindaddig fennáll, amíg a használó el nem hagyja a helyiséget. A ventilátor azonban ezt követően is teljes fokozaton végzi tovább a szellőztetést. Mint mindig, az utánfutási idő egyénileg állítható.

A teljesítményprogram előnyei:

- Ez a program intenzív és folyamatos légcsereőről gondoskodik.
- Megbízhatóan elvezeti a szokatlanul magas párárt és a szagokat.
- A teljesítményprogram minden olyan helyen ideális választás, ahol privát környezetben gyorsan, nagy légmennyiségek elvezetése szükséges, pl. közösségi zuhanyzóknban vagy szaunák előterében.

ECA 150 ipro KB

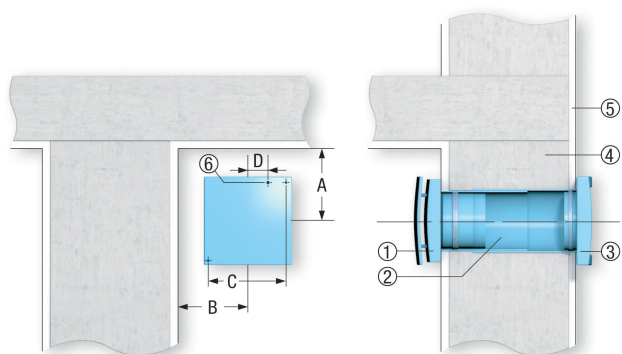


- ① Kishelyiség ventilátor ECA 150 ipro
- ② Fali hüvely WH 150
- ③ Zárószalu AP 150
- ④ Ajtó szellőzőrács MLK 45

ECA kishelyiség ventilátorok fali beszerelése

Az ECA 100 ipro, ECA 150 ipro, ECA piano és ECA 120 fali beépítésénél figyeljünk az alábbiakra:

- A faláttörés előkészítésekor feltétlenül vegyük tekintetbe a faltól és a mennyezettől való minimális távolságokat, lásd az ábrát.
- Szereljük be a fali hüvelyt.
- Kössük be a falon kívüli vagy süllyesztett csatlakozókábelt.
- Az ECA 100 ipro és ECA piano esetében csak süllyesztett beszerelés lehetséges.
- Beszerelésnél a ventilátort csavarokkal rögzítsük.
- Az AP zárószalu megakadályozza a hideg levegő behatolását kikapcsolt ventilátor esetén. Az ECA piano-nál és elektromosan működtetett belső zárú változatainál nincs erre szükség.



- ① ECA ventilátor
- ② Fali hüvely WH

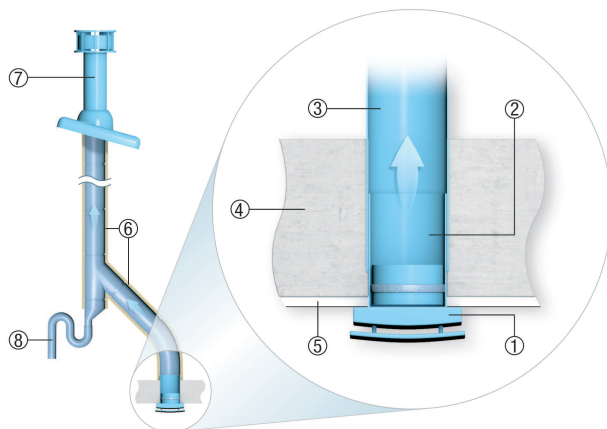
ECA 150 ipro KB

- ③ AP külső zárózsalu
- ④ Falazat
- ⑤ Vakolat
- ⑥ Kábelbevezetés

Mennyezeti beszerelés tetőkifúvóval

Az ECA 100 ipro, ECA 150 ipro, ECA piano és ECA 120 modellsorozat tetőkifúvós szellőztető rendszerekbe történő mennyezeti beszerelésénél figyeljünk az alábbiakra:

- Feltétlenül tartsuk be a faltól való minimális távolságot, lásd a fali beszerelést is.
- Szereljük be a fali hüvelyt, ill. a csővezetékét.
- Csatlakozókábel bekötése falon kívül vagy süllyesztve.
- Az ECA 100 ipro és ECA piano esetében csak süllyesztett beszerelés lehetséges.
- A csővezetékben keletkező kondenzvizet egy szifonon keresztül el kell vezetni. Ehhez építsünk be a csővezetékbe egy szifonnal ellátott T-idomot (szagzár).
- A csővezeték szakszerű szigetelése jelentősen csökkenti a kondenzvíz képződést.
- Olyan tetőkifúvót használjunk, amely kívülre történő kondenzvíz elvezetéssel rendelkezik, lásd a javasolt tartozékokat.



- ① ECA ventilátor
- ② Hüvely WH...
- ③ DN 100-as, DN 125-ös vagy DN 150-es csővezeték
- ④ Falazat
- ⑤ Vakolat
- ⑥ Szigetelés
- ⑦ Tetőkifúvó DF/DP (DN 125/160, esetleges építetű általi hozzáigazítás)
- ⑧ Kondenzvíz elvezetés (szifon), építetű állítja rendelkezésre

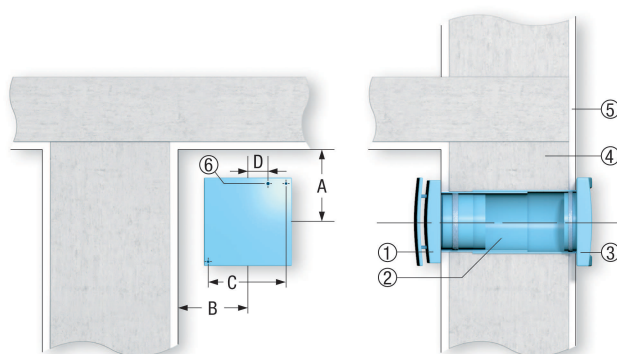
ECA kishelyiség ventilátorok fali beszerelése

Az ECA 100 ipro, ECA piano, ECA 100, ECA 120 és ECA 150 modellsorozatok fali beépítésénél figyeljünk az alábbiakra:

- A faláttörés előkészítésekor feltétlenül vegyük tekintetbe a faltól és a mennyezettől való minimális távolságokat, lásd az ábrát.
- Szereljük be a fali hüvelyt.
- Kössük be a falon kívüli vagy süllyesztett csatlakozókábelt.
- Az ECA 100 ipro és ECA piano esetében csak süllyesztett beszerelés lehetséges.
- Beszerelésnél a ventilátort csavarokkal rögzítjük.
- Az AP zárózsalu megakadályozza a hideg levegő behatolását kikapcsolt ventilátor esetén. Az ECA piano-nál és elektromosan működtetett belső zárú változatainál nincs erre szükség.

ECA 150 ipro KB

	A	B	C	D
ECA 100 ipro	105	85	129	22
ECA piano	90	80	129	24
ECA 120	115	95	152	24
ECA 150 ipro	130	130	178	22,5



- ① ECA ventilátor
- ② Fali hüvely WH
- ③ AP külső zárózsalu
- ④ Falazat
- ⑤ Vakolat
- ⑥ Kábelbevezetés

Mennyezeti beszerelés tetőkifúvóval

Az ECA 100 ipro, ECA piano, ECA 100, ECA 120 és ECA 150 modellsorozat tetőkifúvós szellőztető rendszerekbe történő mennyezeti beszerelésénél figyeljünk az alábbiakra:

Feltétlenül tartsuk be a faltól való minimális távolságot, lásd a fali beszerelést is.

Szereljük be a fali hüvelyt, ill. a csővezetékét.

Csatlakozókábel bekötése falon kívül vagy süllyesztve.

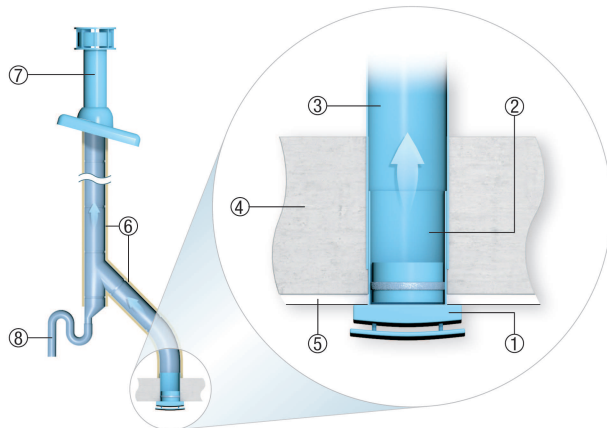
Az ECA 100 ipro és ECA piano esetében csak süllyesztett beszerelés lehetséges.

A csővezetékben keletkező kondenzvízet egy szifonon keresztül el kell vezetni. Ehhez építsünk be a csővezetékbe egy szifonnal ellátott T-idomot (szagzár).

A csővezeték szakszerű szigetelése jelentősen csökkenti a kondenzvíz képződést.

Olyan tetőkifúvót használjunk, amely kívülre történő kondenzvíz elvezetéssel rendelkezik, lásd a javasolt tartozékokat.

ECA 150 ipro KB



- ① ECA ventilátor
- ② Húvely
- ③ DN 100-as, DN 125-ös vagy DN 150-es csővezeték
- ④ Falazat
- ⑤ Vakolat
- ⑥ Szigetelés
- ⑦ DF/DP tetőkifúvó
- ⑧ Kondenzvíz elvezetés (szifon)