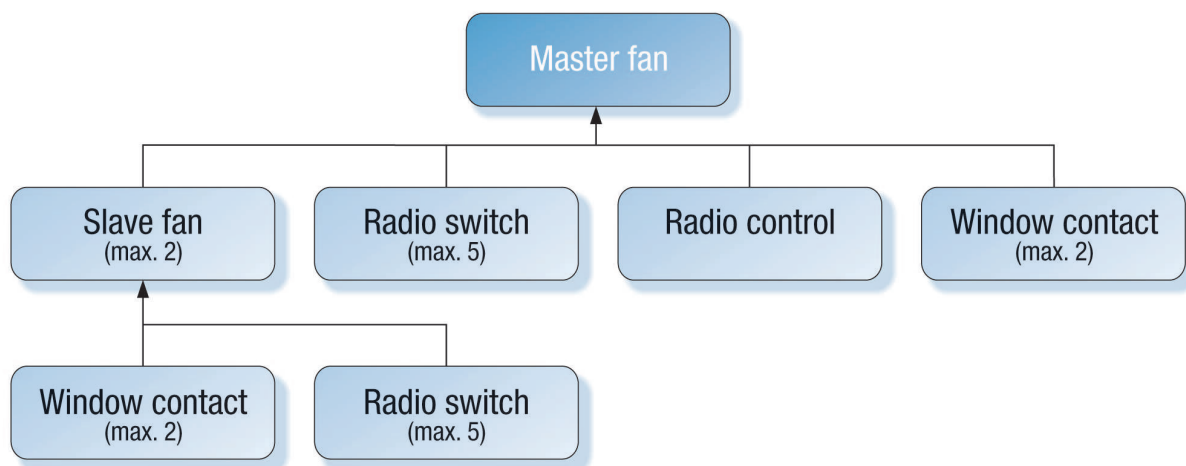


## ECA 150 ipro KRC

## A komponensek maximális száma



- A MAICOsmart rendszer tervezésekor több szempontot figyelembe kell venni. A rádió keresztüli vezérlés nagyon megbízható. Fémlapok vagy betonacél az épületben befolyásolhatja a rádiójeleket. Ezért a rádiókomponensek beszerelésekor ügyeljen arra, hogy a közelben ne legyenek fémes tárgyak.
- Az adókat nem szabad fémes felületekre ragasztani. A rádiókomponensek beszerelése előtt ezért próbálja ki, hogy a beszerelési hely megfelelő-e. Egy mezőmérő készülék alkalmazását ajánljuk a helyes beszerelési hely megállapításához és a rádiójelek felülvizsgálatához.



- ① Fém akadályok
- ② Master ventilátor
- ③ Slave ventilátor
- ④ Rádióvezérlés

■ Az ábrázolt grafikán a slave ventilátor ismétlőként működik és a rádiójelet továbbítja a master ventilátorhoz. Ebben az esetben nincs lehetőség közvetlen kommunikációra a rádióvezérlés és a master ventilátor között.

### Az ALD-k (külső levegő áteresztések) helyzete

- Az ALD-k elhelyezését a külső falban vagy a felső ablakkeretben ajánljuk.
- Az ALD-k a szellőztetett helyiségben kerülnek beszerelésre.
- Ügyeljen arra, hogy az ALD-k lehetőleg a fűtőtestek felett kerüljenek beszerelésre. Így elkerülhető a huzat.

### A rádióvezérlés helyzete

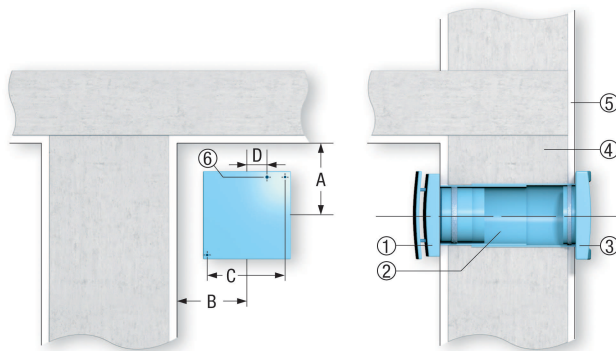
- A rádióvezérlés elhelyezésekor több szempontot figyelembe kell venni:
  - A rádióvezérlést szolárcellás ellátása miatt világos helyen kell elhelyezni.
  - A környezetnek száraznak kell lennie.

## ECA 150 ipro KRC

### ECA kishelyiség ventilátorok fali beszerelése

Az ECA 100 ipro, ECA piano, ECA 100, ECA 120 és ECA 150 modellsorozatok fali beépítésénél figyeljünk az alábbiakra:

- A faláttörés előkészítésekor feltétlenül vegyük tekintetbe a faltól és a mennyezettől való minimális távolságokat, lásd az ábrát.
- Szereljük be a fali hüvelyt.
- Kössük be a falon kívüli vagy süllyesztett csatlakozókábelt.
- Az ECA 100 ipro és ECA piano esetében csak süllyesztett beszerelés lehetséges.
- Beszerelésnél a ventilátort csavarokkal rögzítsük.
- Az AP zárózsalu megakadályozza a hideg levegő behatolását kikapcsolt ventilátor esetén. Az ECA piano-nál és elektromosan működtetett belső zárú változatainál nincs erre szükség.



- ① ECA ventilátor
- ② Fali hüvely WH
- ③ AP külső zárózsalu
- ④ Falazat
- ⑤ Vakolat
- ⑥ Kábelbevezetés

### Mennyezeti beszerelés tetőkifúvóval

Az ECA 100 ipro, ECA piano, ECA 100, ECA 120 és ECA 150 modellsorozat tetőkifúvós szellőztető rendszerekbe történő mennyezeti beszerelésénél figyeljünk az alábbiakra:

Feltétlenül tartsuk be a faltól való minimális távolságot, lásd a fali beszerelést is.

Szereljük be a fali hüvelyt, ill. a csővezetékét.

Csatlakozókábel bekötése falon kívül vagy süllyesztve.

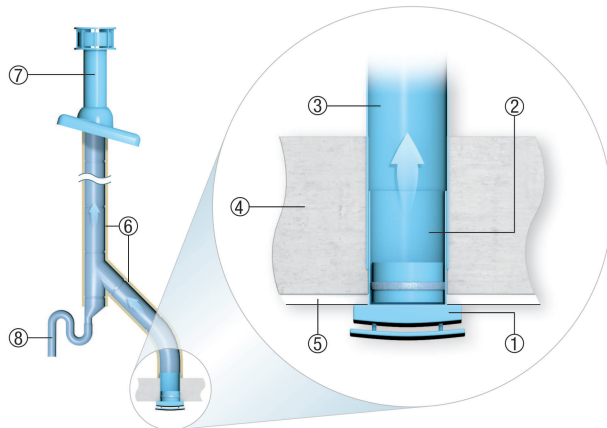
Az ECA 100 ipro és ECA piano esetében csak süllyesztett beszerelés lehetséges.

A csővezetékben keletkező kondenzvizet egy szifonon keresztül el kell vezetni. Ehhez építsünk be a csővezetékbe egy szifonnal ellátott T-idomot (szagzár).

A csővezeték szakszerű szigetelése jelentősen csökkenti a kondenzvíz képződést.

Olyan tetőkifúvót használjunk, amely kívülre történő kondenzvíz elvezetéssel rendelkezik, lásd a javasolt tartozékokat.

## ECA 150 ipro KRC



- ① ECA ventilátor
- ② Hűvél
- ③ DN 100-as, DN 125-ös vagy DN 150-es csővezeték
- ④ Falazat
- ⑤ Vakolat
- ⑥ Szigetelés
- ⑦ DF/DP tetőkifúvó
- ⑧ Kondenzvíz elvezetés (szifon)