

ECA 150 ipro RCH

A komponensek maximális száma



- A MAICOsmart rendszer tervezésekor több szempontot figyelembe kell venni. A rádió keresztüli vezérlés nagyon megbízható. Fémlapok vagy betonacél az épületben befolyásolhatja a rádiójeleket. Ezért a rádiókomponensek beszerelésekor ügyeljen arra, hogy a közelben ne legyenek fémes tárgyak.
- Az adókat nem szabad fémes felületekre ragasztani. A rádiókomponensek beszerelése előtt ezért próbálja ki, hogy a beszerelési hely megfelelő-e. Egy mezőmérő készülék alkalmazását ajánljuk a helyes beszerelési hely megállapításához és a rádiójelek felülvizsgálatához.



- ① Fém akadályok
- ② Master ventilátor
- ③ Slave ventilátor
- ④ Rádióvezérlés

■ Az ábrázolt grafikán a slave ventilátor ismétlőként működik és a rádiójelet továbbítja a master ventilátorhoz. Ebben az esetben nincs lehetőség közvetlen kommunikációra a rádióvezérlés és a master ventilátor között.

Az ALD-k (külső levegő áteresztések) helyzete

- Az ALD-k elhelyezését a külső falban vagy a felső ablakkeretben ajánljuk.
- Az ALD-k a szellőztetett helyiségben kerülnek beszerelésre.
- Ügyeljen arra, hogy az ALD-k lehetőleg a fűtőtestek felett kerüljenek beszerelésre. Így elkerülhető a huzat.

A rádióvezérlés helyzete

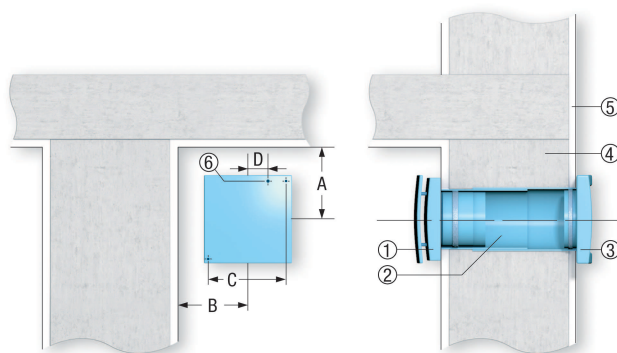
- A rádióvezérlés elhelyezésekor több szempontot figyelembe kell venni:
 - A rádióvezérlést szolárcellás ellátása miatt világos helyen kell elhelyezni.
 - A környezetnek száraznak kell lennie.

ECA 150 ipro RCH

ECA kishelyiség ventilátorok fali beszerelése

Az ECA 100 ipro, ECA piano, ECA 100, ECA 120 és ECA 150 modellsorozatok fali beépítésénél figyeljünk az alábbiakra:

- A faláttörés előkészítésekor feltétlenül vegyük tekintetbe a faltól és a mennyezettől való minimális távolságokat, lásd az ábrát.
- Szereljük be a fali hüvelyt.
- Kössük be a falon kívüli vagy süllyesztett csatlakozókábelt.
- Az ECA 100 ipro és ECA piano esetében csak süllyesztett beszerelés lehetséges.
- Beszerelésnél a ventilátort csavarokkal rögzítjük.
- Az AP zárózsalu megakadályozza a hideg levegő behatolását kikapcsolt ventilátor esetén. Az ECA piano-nál és elektromosan működtetett belső zárú változatainál nincs erre szükség.



- ① ECA ventilátor
- ② Fali hüvely WH
- ③ AP külső zárózsalu
- ④ Falazat
- ⑤ Vakolat
- ⑥ Kábelbevezetés

Mennyezeti beszerelés tetőkifúvóval

Az ECA 100 ipro, ECA piano, ECA 100, ECA 120 és ECA 150 modellsorozat tetőkifúvós szellőztető rendszerekbe történő mennyezeti beszerelésénél figyeljünk az alábbiakra:

Feltétlenül tartsuk be a faltól való minimális távolságot, lásd a fali beszerelést is.

Szereljük be a fali hüvelyt, ill. a csővezetékét.

Csatlakozókábel bekötése falon kívül vagy süllyesztve.

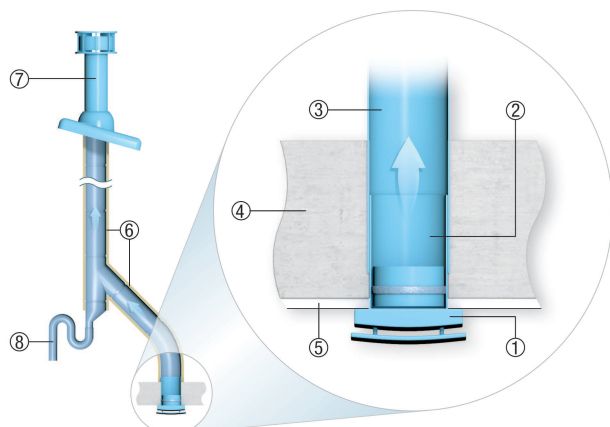
Az ECA 100 ipro és ECA piano esetében csak süllyesztett beszerelés lehetséges.

A csővezetékben keletkező kondenzvizet egy szifonon keresztül el kell vezetni. Ehhez építsünk be a csővezetékbe egy szifonnal ellátott T-idomot (szagzár).

A csővezeték szakszerű szigetelése jelentősen csökkenti a kondenzvíz képződést.

Olyan tetőkifúvót használjunk, amely kívülre történő kondenzvíz elvezetéssel rendelkezik, lásd a javasolt tartozékokat.

ECA 150 ipro RCH



- ① ECA ventilátor
- ② Hűvelly
- ③ DN 100-as, DN 125-ös vagy DN 150-es csővezeték
- ④ Falazat
- ⑤ Vakolat
- ⑥ Szigetelés
- ⑦ DF/DP tetőkifúvó
- ⑧ Kondenzvíz elvezetés (szifon)