

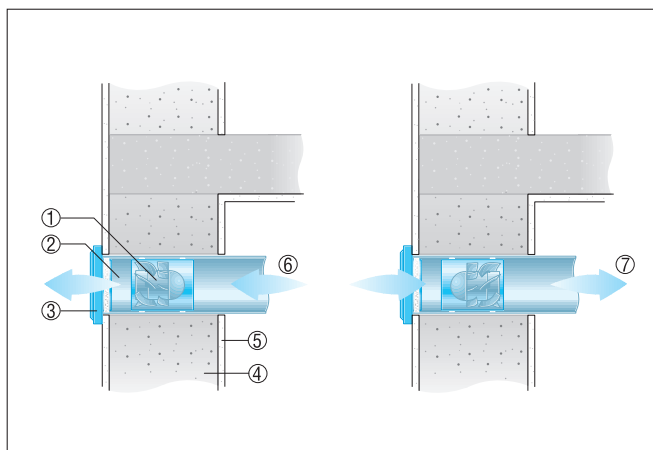
ECA 15/2 E

Csőbe történő szerelés

Az ECA 11 E, ECA 15/4 E és ECA 15/2 E modellsorozatú csőventilátorok beszerelésénél figyeljünk az alábbiakra:

- Először el kell készíteni a csőáttörést, majd le kell fektetni a csatlakozókábelt.
- A ventilátort a csővön kívül csatlakoztassuk. Ügyeljünk a hálózati kábel hosszúságára.
- Szereljük be a ventilátort. A csőbe való beszerelési helyzettől függően használható szellőztetésre vagy elszívásra.
- A statikus nyomás növelése érdekében több, egymás mögött elhelyezett csőventilátor is sorba köthető.
- Az AP zárózsalu megakadályozza a hideg levegő behatolását kikapcsolt ventilátor esetén.

Csővezeték ECA csőventilátorral



- ① ECA csőventilátor
- ② DN 100-as, ill. DN 150-es csővezeték
- ③ AP zárózsalu, SG külső rács
- ④ Falazat
- ⑤ Vakolat
- ⑥ Ventilátor beszerelési helyzet elszíváshoz
- ⑦ Ventilátor beszerelési helyzet szellőztetéshez