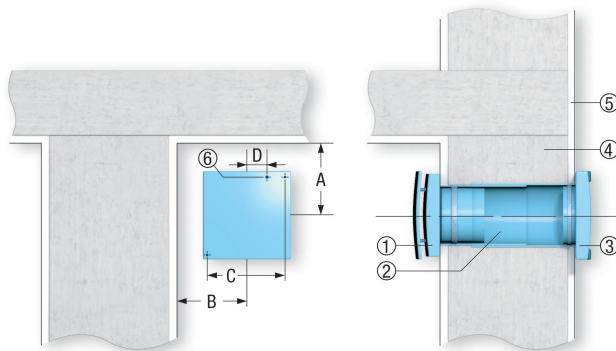


ECA piano Standard

ECA kishelyiség ventilátorok fali beszerelése

Az ECA 100 ipro, ECA 150 ipro, ECA piano és ECA 120 fali beépítésénél figyeljünk az alábbiakra:

- A faláttörés előkészítésekor feltétlenül vegyük tekintetbe a faltól és a mennyezettől való minimális távolságokat, lásd az ábrát.
- Szereljük be a fali hüvelyt.
- Kössük be a falon kívüli vagy süllyesztett csatlakozókábelt.
- Az ECA 100 ipro és ECA piano esetében csak süllyesztett beszerelés lehetséges.
- Beszerelésnél a ventilátort csavarokkal rögzítjük.
- Az AP zárózsalu megakadályozza a hideg levegő behatolását kikapcsolt ventilátor esetén. Az ECA piano-nál és elektromosan működtetett belső zárú változatainál nincs erre szükség.



- ① ECA ventilátor
- ② Fali hüvely WH
- ③ AP külső zárózsalu
- ④ Falazat
- ⑤ Vakolat
- ⑥ Kábelbevezetés

Mennyezeti beszerelés tetőkifúvóval

Az ECA 100 ipro, ECA 150 ipro, ECA piano és ECA 120 modellsorozatú ventilátorok tetőkifúvós szellőztető rendszerekben való mennyezeti beszerelésekor, kérjük, vegye figyelembe a következőket:

- Feltétlenül vegye figyelembe a faltól mért minimális távolságokat (lásd még a fali beszerelést).
- Szerelje fel a fali hüvelyt, ill. a csővezetékét.
- Falon kívüli vagy süllyesztett csatlakozókábel-odavezetés.
- ECA 100 ipro és ECA piano (csak süllyesztett).
- A csővezetékben keletkező kondenzvizet egy szifonon keresztül kell elvezetni. Ehhez szereljen be egy T-idomot szifonnal (búzelzáró) a csővezetékbe.
- A csővezeték szakszerű szigetelése jelentősen csökkenti a kondenzvízképződést.
- Használjon kifelé kondenzvíz-elvezetéssel ellátott tetőkifúvót, lásd az ajánlott tartozékokat.

- ① ECA 100 ipro K... kishelyiség-ventilátor
- ② WH ... hüvely
- ③ DN 100, DN 125 oder DN 150 csővezeték
- ④ Falazat
- ⑤ Vakolat
- ⑥ Szigetelés
- ⑦ DF/DP tetőkifúvó (DN 125/160, adott esetben az építető által testre szabva)
- ⑧ Kondenzvízképződés (szifon), az építető általi beszerzés

ECA piano Standard

ECA kishelyiség-ventilátorok fali beszerelése

Az ECA 100 ipro, ECA piano, ECA 100, ECA 120 und ECA 150 modellsorozatú ventilátorok fali beszerelésekor, kérjük, vegye figyelembe a következőket:

- A falattörés előkészítésekor feltétlenül vegye figyelembe a faltól és a mennyezettől mért minimális távolságot, lásd az ábrát.
 - Szerelje be a fali hüvelyt.
 - A csatlakozókábel falon kívüli vagy süllyesztett odavezetése.
 - ECA 100 ipro és ECA piano (csak süllyesztett).
 - Beszereléskor csavarokkal rögzítse a ventilátort.
- ① ECA 100 ipro K... kishelyiség-ventilátor
 - ② WH fali hüvely
 - ③ SG 100 külső rács
 - ④ Falazat
 - ⑤ Vakolat
 - ⑥ Kábelbevezetés

Mennyezeti beszerelés tetőkifúvóval

Az ECA 100 ipro, ECA piano, ECA 100, ECA 120 és ECA 150 modellsorozatú tetőkifúvós szellőztető rendszerekbe történő mennyezeti beszerelésénél figyeljünk az alábbiakra:

Feltétlenül tartsuk be a faltól való minimális távolságot, lásd a fali beszerelést is.

Szereljük be a fali hüvelyt, ill. a csővezetékét.

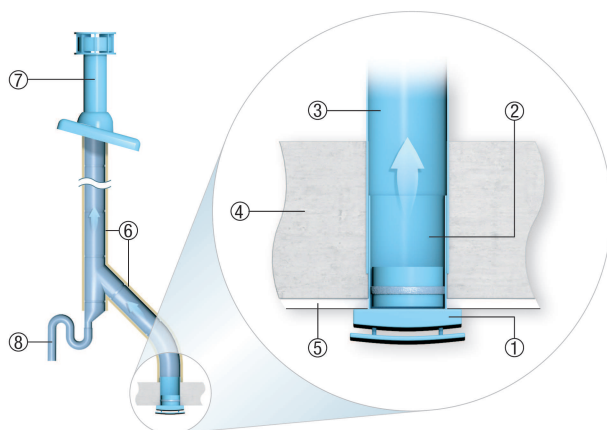
Csatlakozókábel bekötése falon kívül vagy süllyesztve.

Az ECA 100 ipro és ECA piano esetében csak süllyesztett beszerelés lehetséges.

A csővezetékben keletkező kondenzvizet egy szifonon keresztül el kell vezetni. Ehhez építsünk be a csővezetékbe egy szifonnal ellátott T-idomot (szagzár).

A csővezeték szakszerű szigetelése jelentősen csökkenti a kondenzvíz képződést.

Olyan tetőkifúvót használjunk, amely kívülre történő kondenzvíz elvezetéssel rendelkezik, lásd a javasolt tartozékokat.



- ① ECA ventilátor
- ② Hüvely
- ③ DN 100-as, DN 125-ös vagy DN 150-es csővezeték
- ④ Falazat
- ⑤ Vakolat
- ⑥ Szigetelés
- ⑦ DF/DP tetőkifúvó
- ⑧ Kondenzvíz elvezetés (szifon)