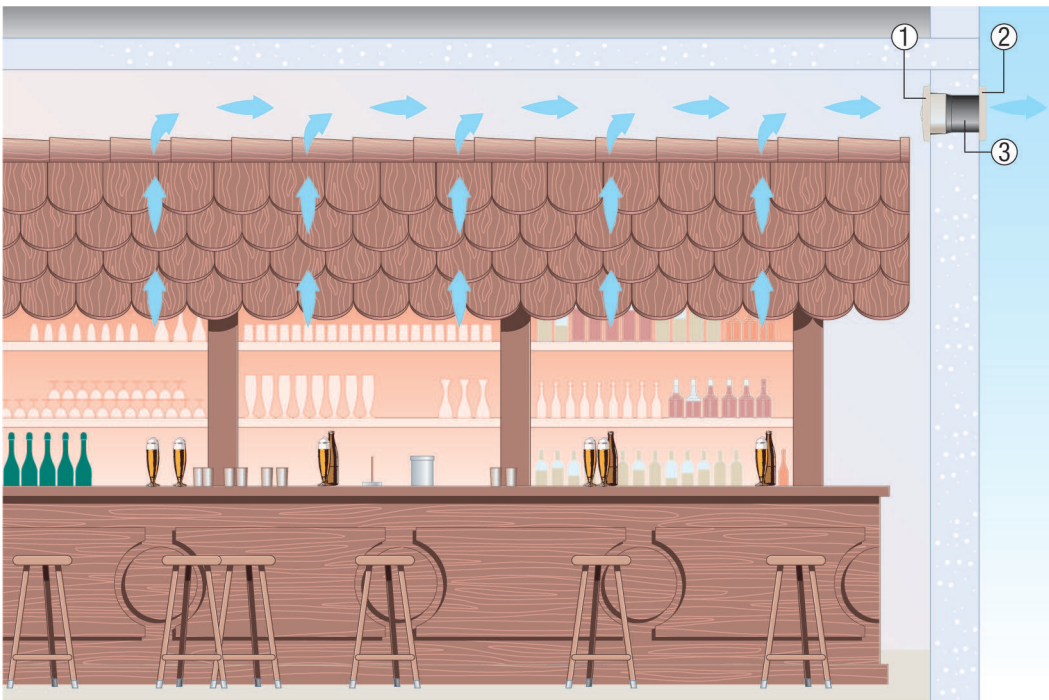


EN 25

Fali ventilátorok tartózkodási helyiségek be- és elszívásához

- Tartózkodási helyiségekben a be- és elszívásnak fontos szerepe van: vendéglők, étkezdék, pihenők, várószobák, öltözők, imbiss helyiségek, stb.
- Ilyen helyeken a légminőséget szagok, magas páratartalom és oxigénhiány befolyásolják. Ezért is fontos a megfelelő szellőztetéshez a következő feltételeket figyelembe venni:
 - A be- és kivezető ventilátor légmennyisége ugyanakkora legyen.
 - Ügyeljünk a keresztzellőztetésre, hogy a légcseré ténylegesen létrejöjjön.
 - Kb 600 m/h kivezetett légmennyiségtől^a a beszívott levegő felmelegítéséről gondoskodni kell.



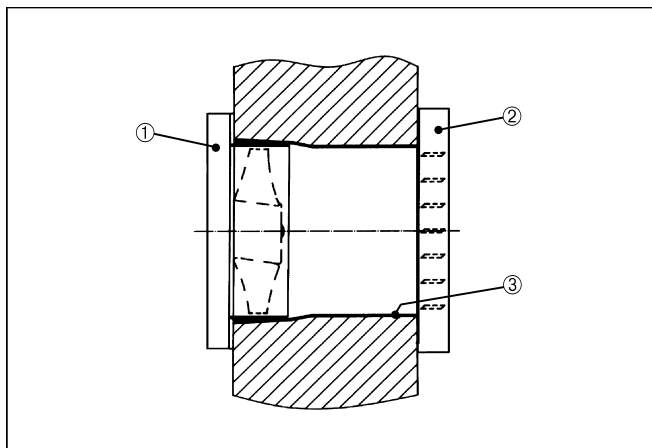
- ① Fali ventilátorok EN, ENR
- ② Zsalu
- ③ Fali hüvely WH

Fali beszerelés

Az EN vagy ENR modellsorozatú ventilátorok fali beszerelésénél szíveskedjünk tekintettel lenni a következő szempontokra:

- A ventilátor működése során biztosítani kell a légbefújáshoz a kellő levegő utánpótlást.
- A ventilátort csak akkor szabad üzembe helyezni, ha a fal külső oldalán biztosítva van a járókerék DIN EN ISO 13857 (DIN 31001) szerinti érintésvédelme, pl. AS, RS, BK vagy MK modellsorozatú zárózsalukkal.
- Legfeljebb 280 mm vastag falakhoz használjunk WH 20, WH 25 vagy WH 31 fali hüvelyeket.
- Vastagabb falak esetében használjuk a VH hüvelyhosszabbítót.
- A BK vagy MK zárózsaluk megakadályozzák a hideg levegő bejutását kikapcsolt ventilátor esetén.

EN 25



- ① Ventilátorok EN, ENR
- ② Elektromos zsalu BK vagy MK
- ③ Fali hüvely EN-WH