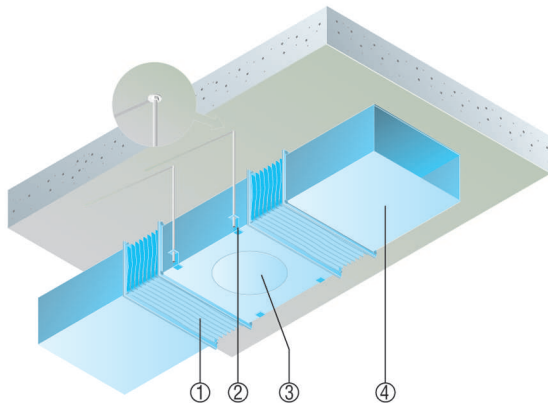


## EPK 25/6 B

### Mennyezeti felszerelés ipari csarnokokban

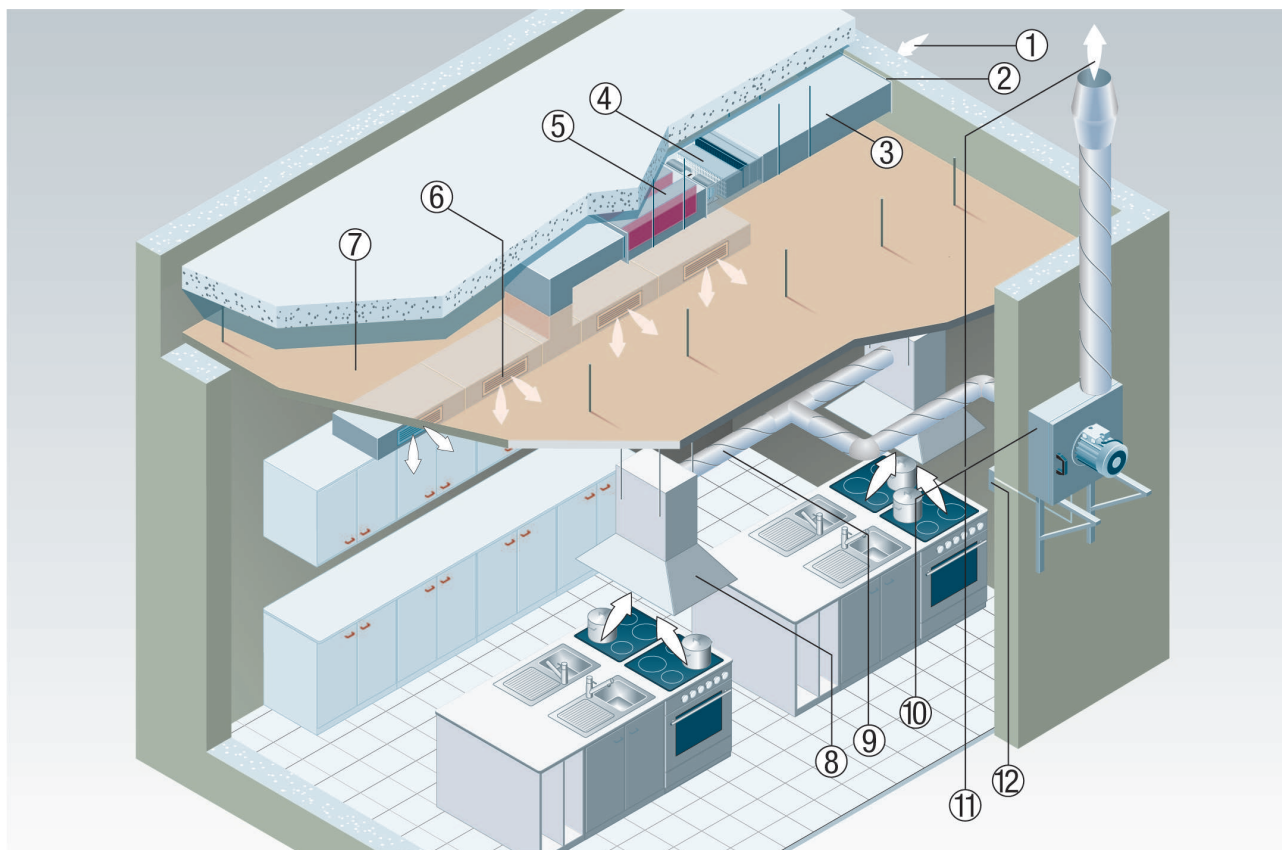
- A rezgés csővezeték rendszeren belüli továbbterjedésének megakadályozására a ventilátor szívó és nyomó oldalán alkalmazunk ELP rugalmas összekötőket.
- A légáramlási és a forgási irányt nyilak jelzik a ventilátorházon.
- Rögzítőelemekről a megrendelő gondoskodik.



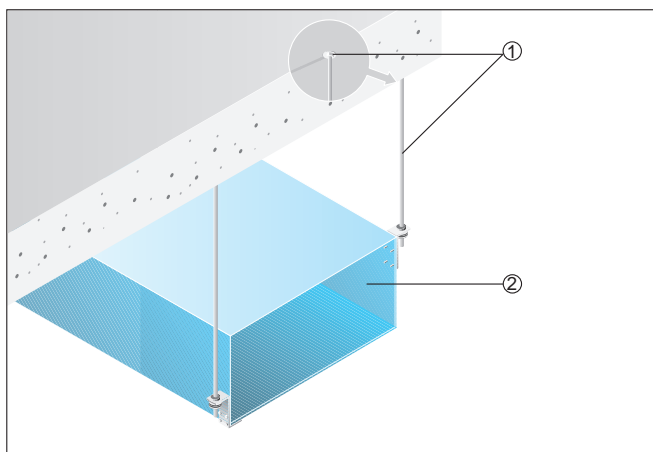
- ① Rugalmas összekötő ELP
- ② Rögzítőelem, a megrendelő biztosítja
- ③ Ventilátorok EPK, DPK
- ④ Szellőzőcsatorna, a megrendelő biztosítja

### Befúvás és elszívás egy nagykonyhán csatorna ventilátorral és konyhai elszívódobozal

- Mindenütt, ahol kevés hely áll a szellőztető rendszerhez rendelkezésre, ajánljuk DPK EC és DSK EC (hangszigetelt) csatornaventilátorok alkalmazását pl. álmennyezetekben. Alacsony szerelési magassága révén minden gond nélkül illeszkedik az álmennyezetekbe. Ezáltal a szellőzőcsövek egyszerűen beszerelhetők.
- Sőt mindenhol, ahol üzemi vagy iskolai nagykonyhák forró és zsíros levegőjét kell elvezetni, az EKR-2 konyhai elszívódoboz a jó választás: a kívül elhelyezett motor, amely ezáltal nem a légáramban helyezkedik el, nem érzékeny a forró, zsíros és szennyezett légáramokra.
- Az ábrázolt példában egy csatornaventilátor egy konyhát lát el friss levegővel.
- A légbevezető vezetékágot légszűrő, hangszigetelő és elektromos légfűtő berendezés teszi teljessé. A friss levegőt a mennyezet közelében elosztva fújja be a helyiségbe.
- Az szennyezett levegőt a tűzhelyek felett elhelyezett páraelszívók szívják el. A légátmenetek és -kivezetők úgy oszlanak el, hogy a helyiségben optimális legyen a keresztzellőztetés. Ezután az EKR-2 konyhai elszívódoboz egy csőrendszeren keresztül a szabadba vezeti a távozó levegőt. A konyhai elszívódoboz által elszívott levegőmennyiség szükség szerint a vezérlőkészülékkel beállítható.



- ① Külső levegő
- ② Külső rácsok
- ③ Beszívott levegő csatornarendszer
- ④ Csatornaventilátor DPK EC / DSK EC (hangszigetelt)
- ⑤ Csatorna hangcsillapítók KSP
- ⑥ Légbevezető nyílás
- ⑦ Álmennyezet
- ⑧ Páraelszívó
- ⑨ Elszívó levegő csatornarendszer
- ⑩ EKR-2 konyhai elszívódoboz
- ⑪ Elszívott levegő
- ⑫ Vezérlés légbefúváshoz és elszíváshoz.
- ① Rögzítőelemek főt elhelyezett rögzítéshez, a megrendelő biztosítja
- ② Szellőzőcsatorna (a megrendelő biztosítja)

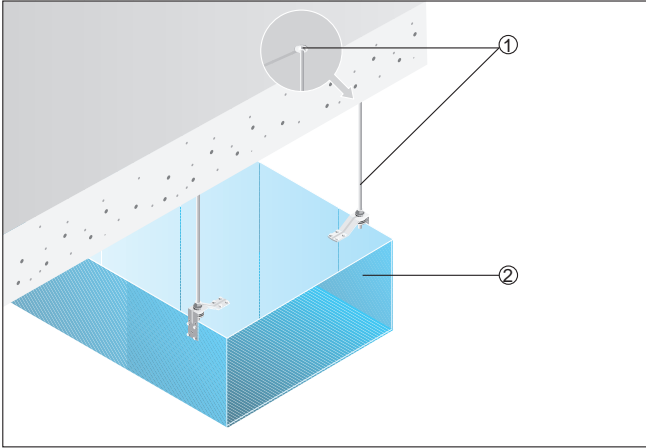


## EPK 25/6 B

### Szerelési példa

Az ábrák egy derékszögű szellőzőcsatornát mutatnak különböző rögzítési helyzetekben. A rögzítőelemeket és -anyagot a megrendelő biztosítja.

① Rögzítőelemek oldalsó felerősítéshez, a megrendelő biztosítja

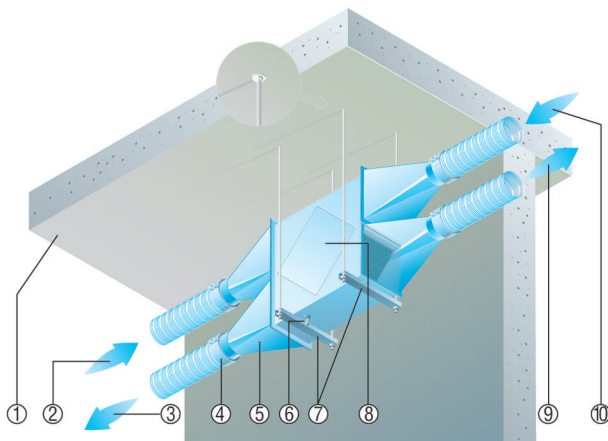


① Szellőzőcsatorna (a megrendelő biztosítja)

### Hőcserélővel történő kombinálás

A hőcserélő bármilyen helyzetben beszerelhető. A beszerelési helyzet az építészeti adottságokhoz igazodik. A vízszintes beszerelési helyzet álmennyezetek esetén javasolt.

A hőcserélőt a kondenzvíz elvezetés irányába döntve kell beszerelni. A kondenzvíz elvezetés csatlakozócsonkjá egy ragasztószalaggal a házra erősített műanyagzacskóban található.



- ① Épület födém
- ② Külső levegő
- ③ Távozó levegő
- ④ Csőrögzítő mandzsetta
- ⑤ Adapterek (a megrendelő biztosítja)
- ⑥ Kondenzvíz elvezetés
- ⑦ Rögzítőelemek (a megrendelő biztosítja)
- ⑧ Hőcserélő
- ⑨ Beáramló levegő
- ⑩ Elszívott levegő