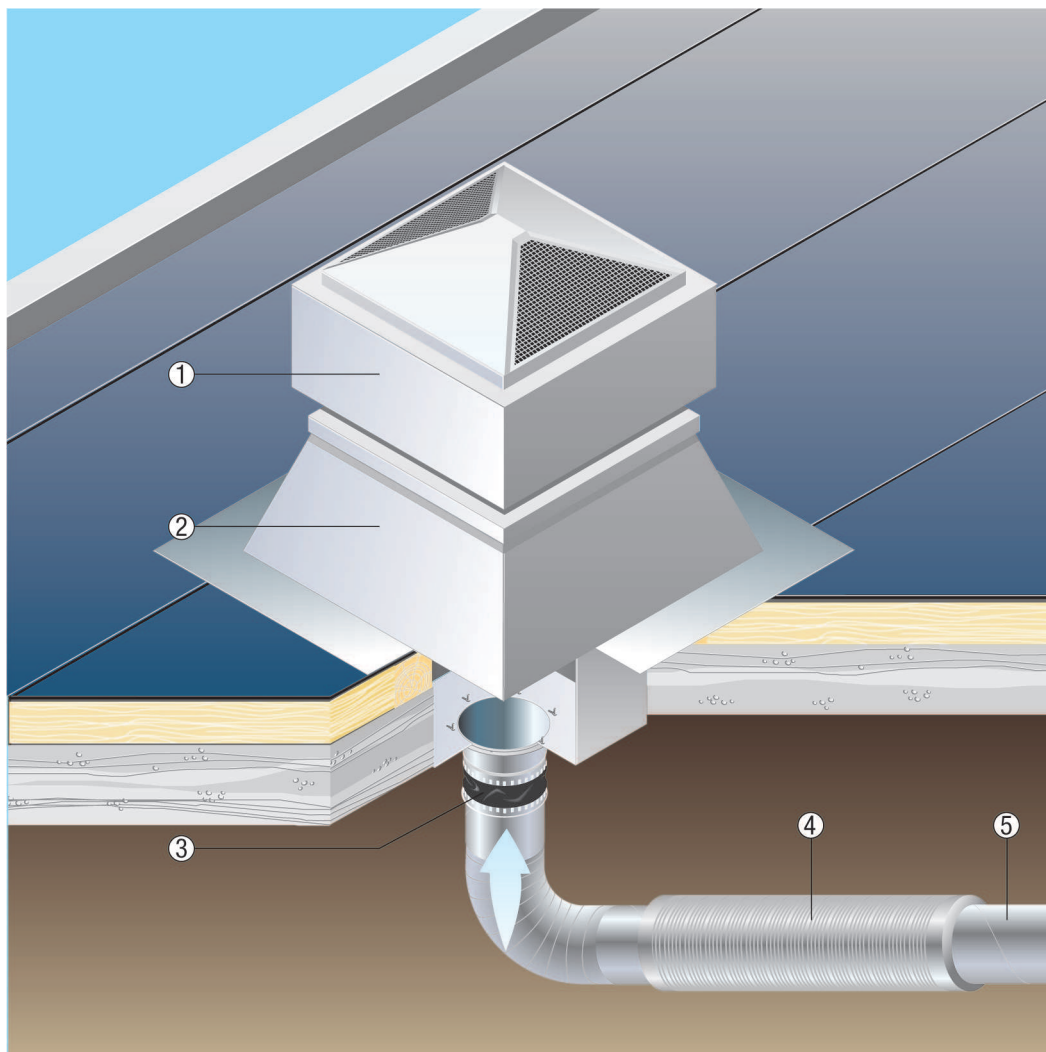


## ERD 31/6 B

### Beszereles lapos tetőre

- Az ábrán látható példán a tetőventilátor lapos tetőre van felszerelve.
- Kérjük vegye figyelembe a kombinációt egy csőhangcsillapítóval (pl. B. RSR). Összjátéka egy csőhangcsillapítóval a tipikus beszerelési helyzetet tükrözi.

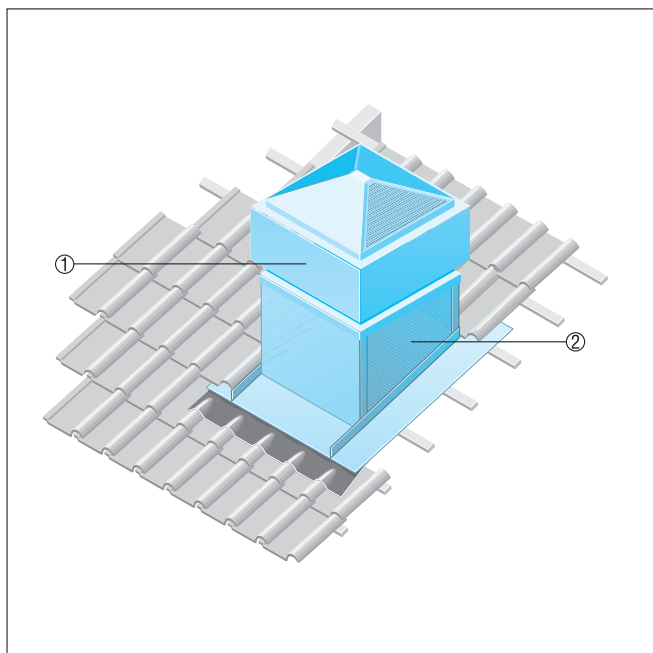


- ① Radiális tetőventilátor
- ② Tetőlábazat
- ③ Rugalmas összekötő
- ④ Csőhangcsillapító
- ⑤ Légcsatorna hálózat, a megrendelő biztosítja

### Cseréptető

- Az SDS sátoertető lábazatot speciálisan a cseréptetőkre való felszerelésre gyártják.
- Rendelésnél meg kell adni a cseréptető típusát és a tető dőlésszögét.

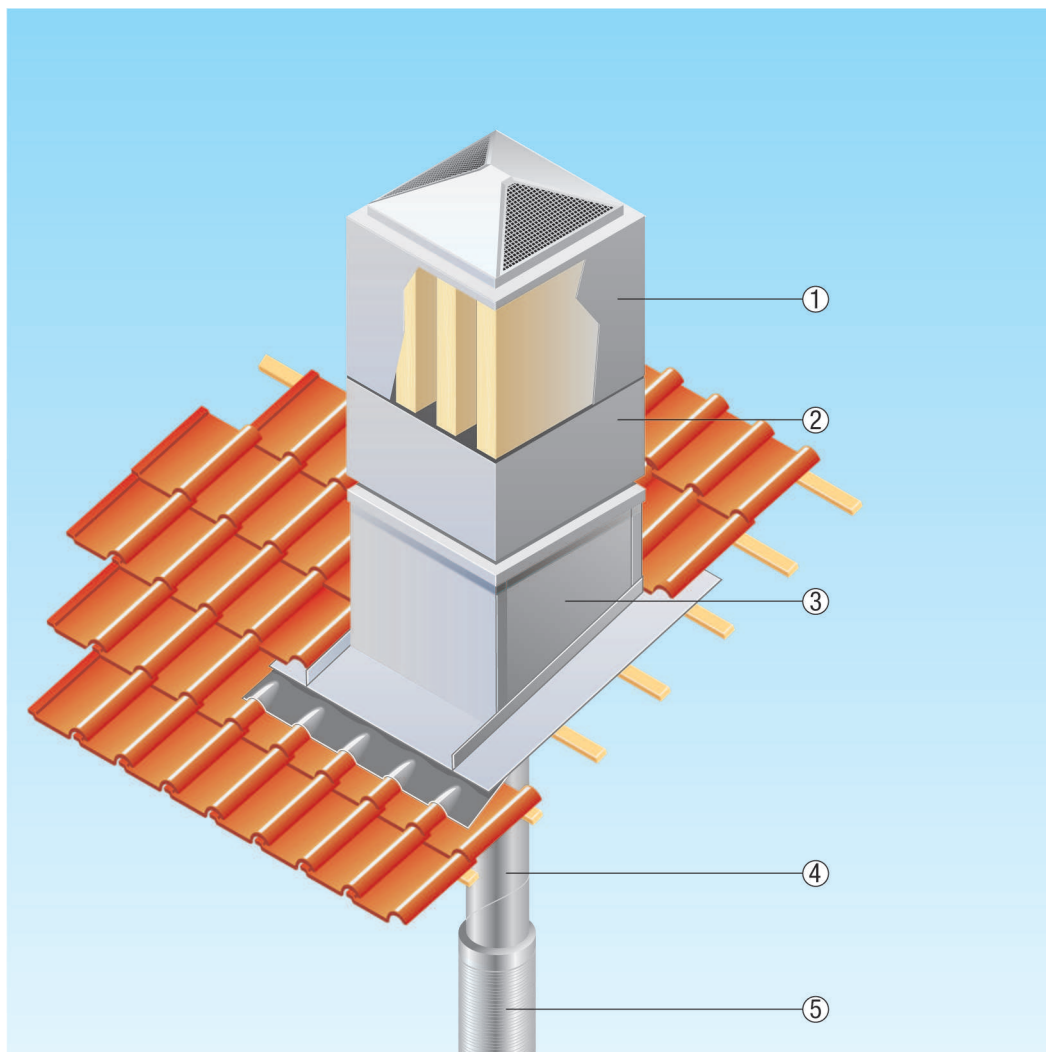
## ERD 31/6 B



- ① ERD, DRD radiál tetőventilátor
- ② SDS sátoztető lábazat

### Felszerelés cserepes tetőre

- Az ábrán látható példán a tetőventilátor cserepes tetőre van felszerelve.
- Kérjük vegye figyelembe a kombinációt egy kiáramlási hangtompítóval (pl. B. SDA). Ez a variáns akkor ajánlott, ha a ventilátor zajkibocsátása a környezetet zavarja.

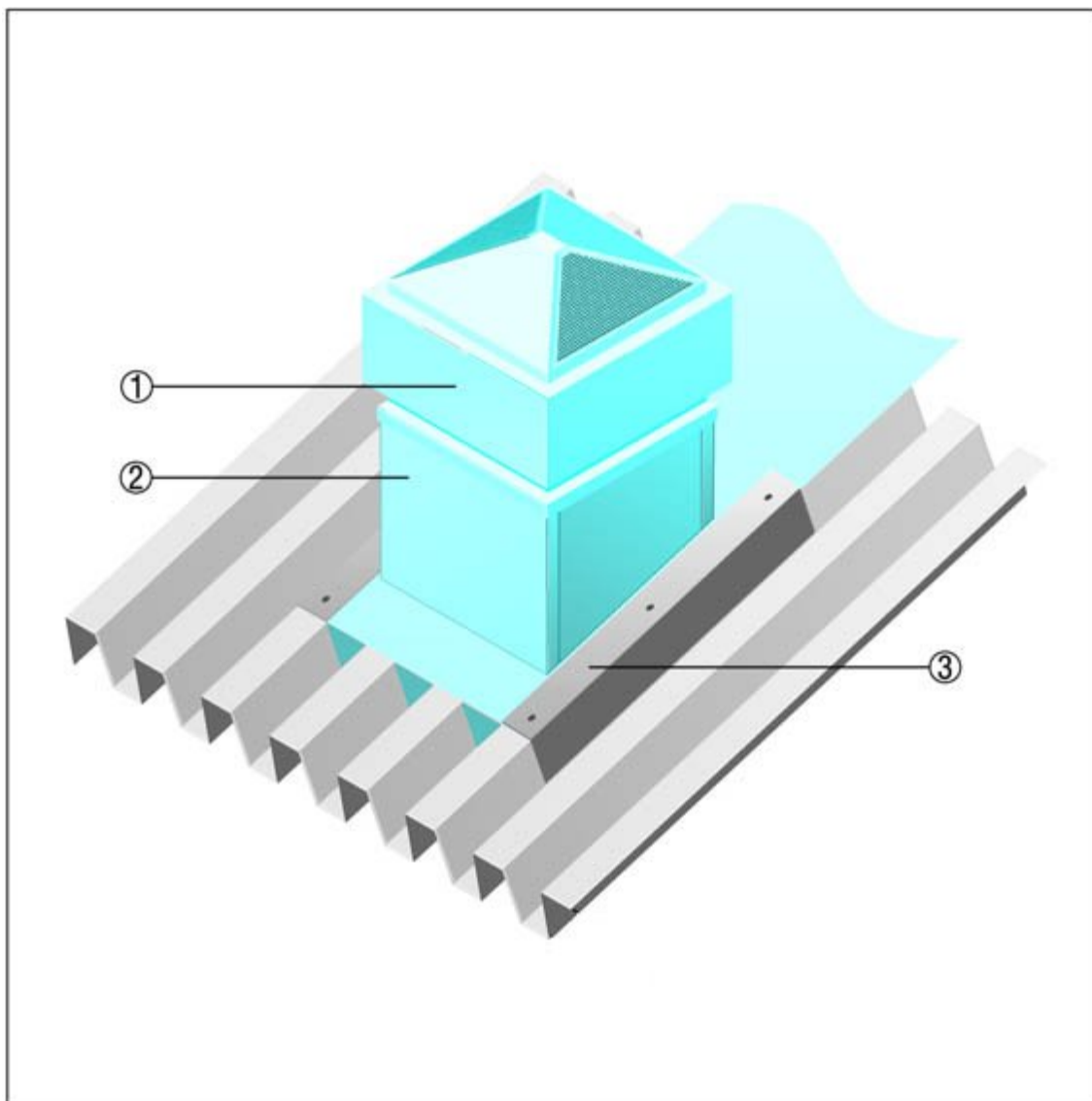


- ① Kiáramlási hangtompító
- ② Radiális tetőventilátor
- ③ Tetőlábazat
- ④ Légcsatorna hálózat, a megrendelő biztosítja
- ⑤ Csőhangcsillapító

### Hullám- vagy trapéztetők

- A SOWT hullám- és trapéztetőkhez készült tetőlábazat minden fajta trapéz- és hullámtetőformára felszerelhető.
- Rendelésnél meg kell adni a tető dőlésszögét.

## ERD 31/6 B



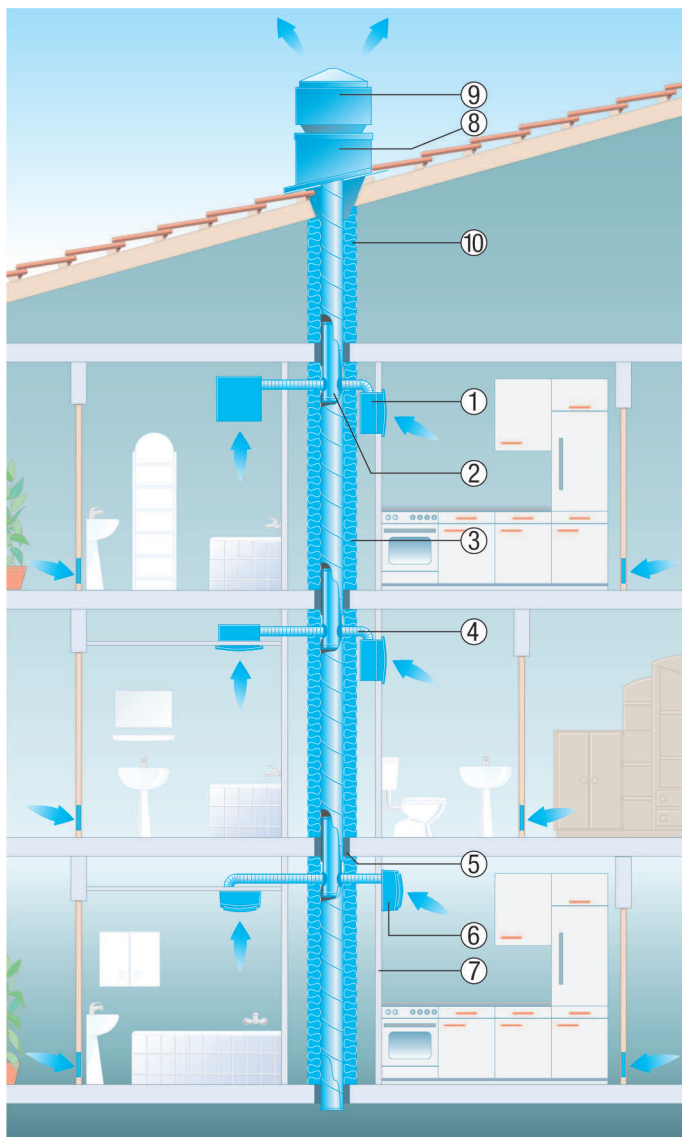
- ① ERD, ill. DRD radiál tetőventilátor
- ② SOWT tetőlábazat hullám- és trapéztetőkhoz
- ③ Tetőbekötés, a megrendelő biztosítja

### Tetőventilátorok központi elszíváshoz

- Központi elszívás esetén több szinten található lakások és helyiségek egy közös központi fő légcatornára vannak kapcsolva.
- Egy központi elvezető légcatorna vezet függőlegesen az egész épületen keresztül.
- Egy a tetőn vagy a fő légcatornában található központi ventilátor szállítja el fürdőszobák és konyhák elhasznált levegőjét az elszívó elemeken keresztül. A külső levegő a légbevezető elemeken keresztül huzatmentesen áramlik be a lakásba.
- Ezáltal a központi elszívás az szabályozott lakás elszívás mellett további előnyöket biztosít, mint például:
  - Higiénia és egészség a folyamatos elszívás eredményeként
  - Halkabb, mint ha mindenhol külön szellőztetés lenne
  - Páramentesítés és az épületállomány védelme
  - Az üresen álló lakások is automatikusan ki vannak szellőztetve
  - A lakások automatikus elszívása, a lakók beavatkozása kizárva

## ERD 31/6 B

- A berendezés mindig megközelíthető - a rákapcsolt lakásokba nem kell bemenni

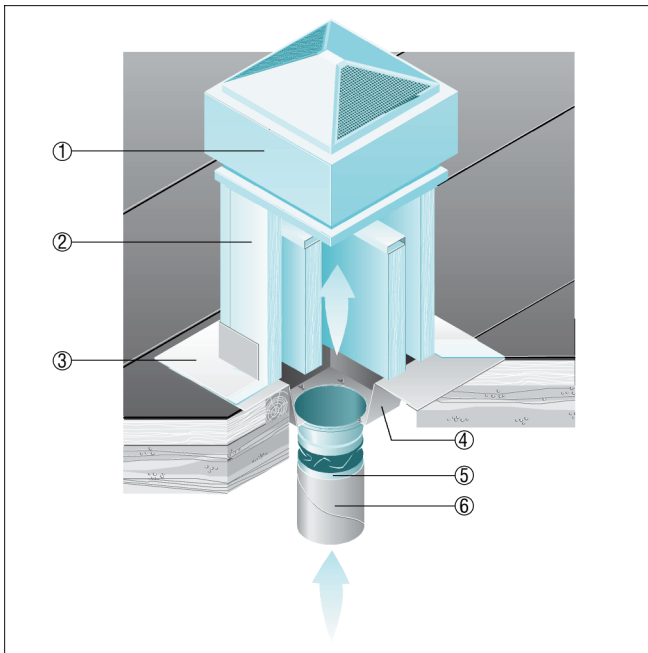


- ① CENTRO elszívó elem, ER-UPD süllyesztett házzal aknába vagy aknán kívüli beszereléshez.
- ② Tűzvédelmi kompenzációs elem BA
- ③ Tűzvédelmi szigetelés BI
- ④ Rugalmas acélcső SFR
- ⑤ Mennyezeti vastaság legalább 100 mm
- ⑥ CENTRO APB elszívó elem aknába vagy aknán kívüli beszereléshez
- ⑦ Akna fala gipszkartonból (GKB legalább 12,5 mm vastag, A2-es kategória a DIN 4102 szerint)
- ⑧ Tetőlábazat SDS
- ⑨ ERD tetőventilátor vagy GRD tetőventilátor EC motorral
- ⑩ Szigetelés (tűzvédelem + kondenzvíz lerakódás ellen)

### Lapostetők

- SD hangtompító lábazat a beszívó oldali hangszigeteléshez

## ERD 31/6 B



- ① ERD, DRD radiál tetőventilátor
- ② SD hangtompító lábazat
- ③ Tetőbekötés, a megrendelő biztosítja
- ④ SZ bekötő csőcsatlakozás
- ⑤ Rugalmas összekötő ELA
- ⑥ Légcsatorna hálózat, a megrendelő biztosítja