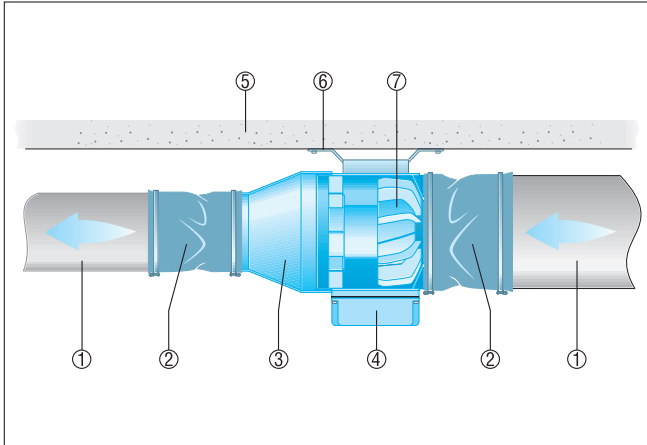


ERM 25

Beszereles légcsatorna hálózatokba

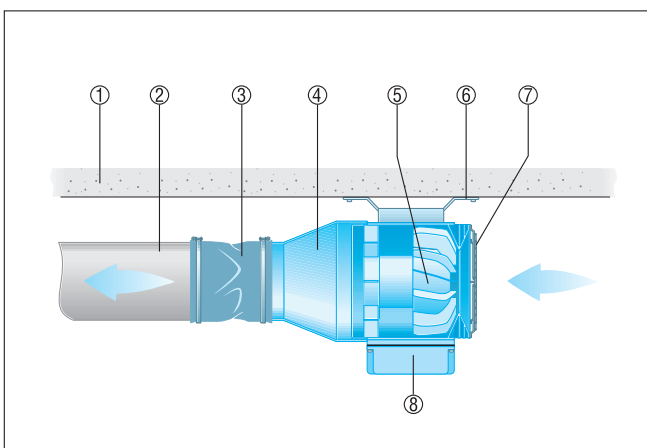
- Az ábra az ERM ventilátor beszerelését mutatja egy csővezeték rendszeren belül.
- A ventilátor falra vagy mennyezetre történő felerősítéséhez a FUM lábat használjuk. A rögzítő láb a mellékelt lemezcsavarokkal tetszőleges helyzetben rögzíthető a ventilátor kerületén.



- ① Légcsatorna hálózat, a megrendelő biztosítja
- ② ELM rezgéscsillapító mandzsetták
- ③ REM szűkítődíom
- ④ Villamos csatlakozó doboz
- ⑤ Mennyezet, fal, gerenda
- ⑥ FUM rögzítőláb
- ⑦ ERM ventilátor

Beszereles a vezeték végére, a ventilátor szívó oldala nyitott

- Az ábra az ERM ventilátor beszerelését mutatja be egy csővezeték rendszer végén.
- A ventilátor falra vagy mennyezetre történő felerősítéséhez a FUM lábat használjuk. A rögzítő láb a mellékelt lemezcsavarokkal tetszőleges helyzetben rögzíthető a ventilátor kerületén.
- Szabad kifújásnál használjunk SGM védőrácsot.

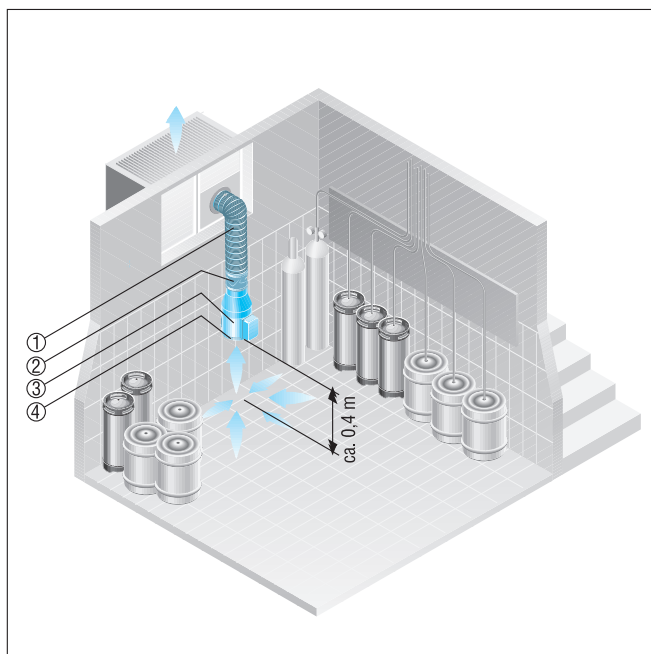


- ① Mennyezet, fal, gerenda
- ② Légcsatorna hálózat, a megrendelő biztosítja
- ③ ELM rezgéscsillapító mandzsetták
- ④ REM szűkítődíom
- ⑤ ERM ventilátor
- ⑥ FUM rögzítőláb
- ⑦ SGM védőrács
- ⑧ Villamos csatlakozó doboz

ERM 25

Helyiségek sőtésberendezéssel

- Az ábra a CO₂- vagy N₂-kibocsátás elszívására szolgáló csővezeték rendszer felépítését mutatja sőtésberendezést tartalmazó helyiségekben.
- Szabad beszívásnál használjunk SGM védőrácst



- ① Légcsatorna hálózat, a megrendelő biztosítja
- ② ELM rögzítő mandzsetta
- ③ ERM ventilátor
- ④ SGM védőrács