

ERR 35/1

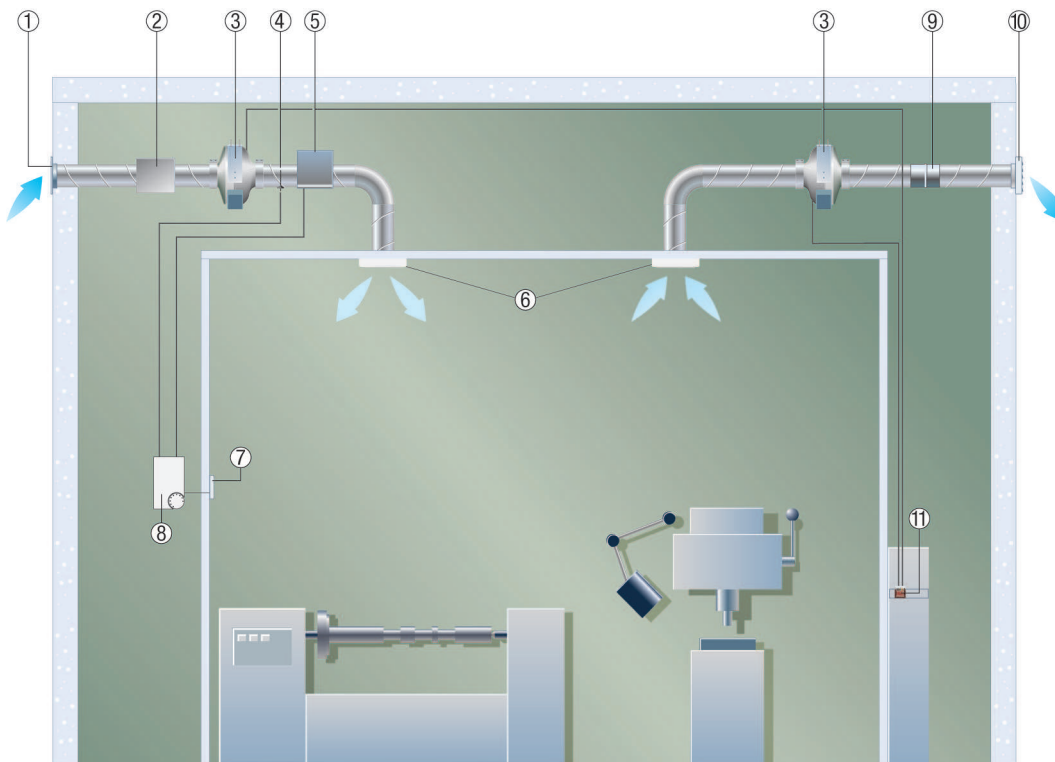
Légbevezetés és elszívás elektromos légfűtővel

Az ábra egy szellőztető rendszer különféle komponenseinek összjátékát mutatja.

A légbevezető vezetékágban egymás után található a légszűrő, ventilátor és az elektromos légfűtő. Az ETL hőmérsékletszabályozó FR 30 P hőmérséklet érzékelővel és az elektromos légfűtő segítségével szabályozza a bevezetett légáramot.

Az elszívó vezetékágban a ventilátor és a zsalu egymás után található.

Egy ötfokozatú trafo vezéri az el- és beszívó vezetékágban található ventilátorokat és biztosítja az összehangolt be- és elszívást.



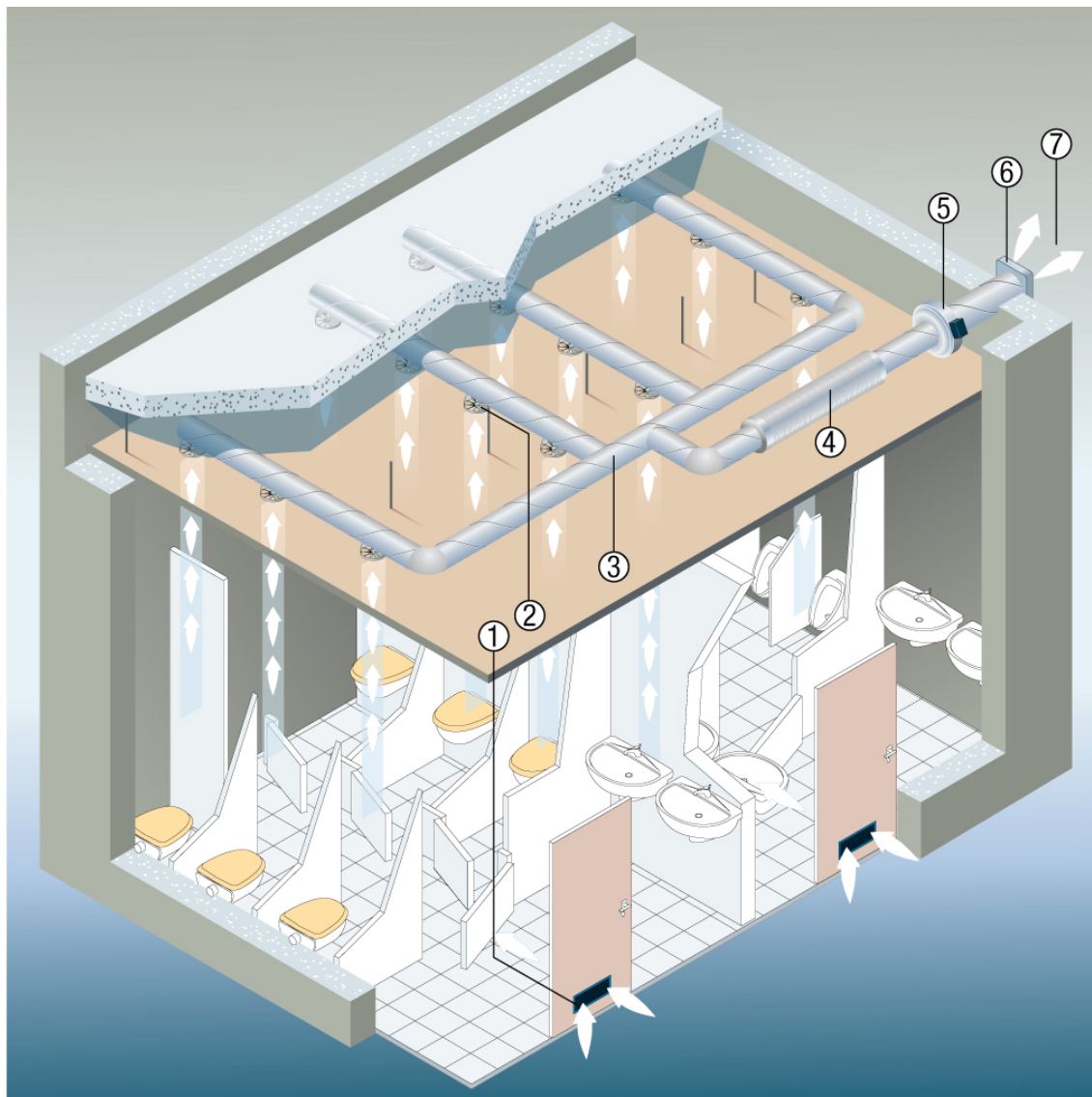
- ① Külső rács MLA / MLZ
- ② Légszűrő TFE...
- ③ Csőventilátor ERR
- ④ Légáramlás figyelő LW 9
- ⑤ Elektromos légfűtő ERH
- ⑥ Belső rács LGA / LGZ
- ⑦ Szobai érzékelő FR 30 P
- ⑧ Elektronikus hőmérsékletszabályozó ETL
- ⑨ Visszacsapó szelep AVM
- ⑩ Külső zsalu AS
- ⑪ Kapcsolószekrény ötfokozatú TR...S trafóval és ESS 20 ötfokozatú kapcsolóval

Elszívás nyilvános mellékhelyiségekben ERR csőventilátorral

Minden olyan helyen, ahol kevés hely áll rendelkezésre a szellőztetőrendszer számára, ideális választás az ERR csőventilátor. Alacsony szerelési magassága révén minden gond nélkül illeszkedik az álmennyezetekbe. Ezáltal a szellőzőcsövek egyszerűen beszerelhetők.

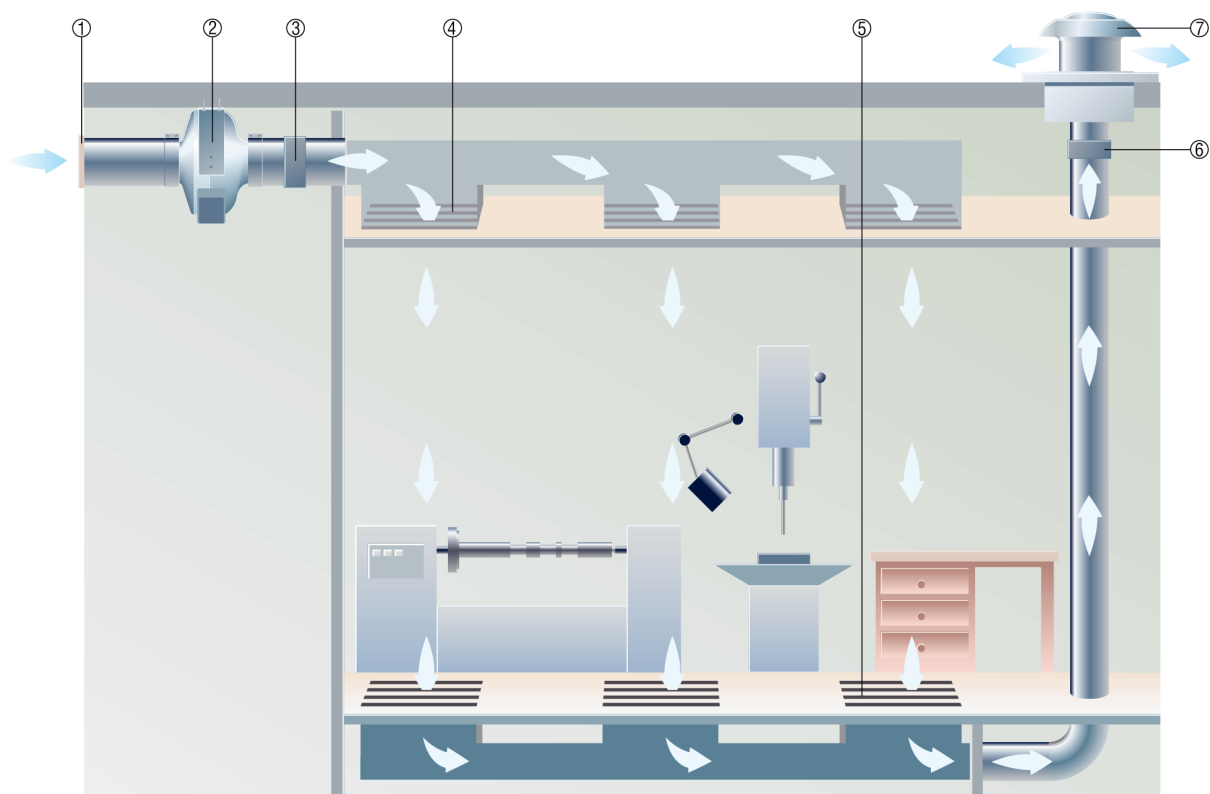
Az ábrázolt példán egy ERR radiális csőventilátor vezeti el a levegőt egy nyilvános mellékhelyiségből a szabadba. A szellőzőcsőben elhelyezett RSR hangcsillapító segít elkerülni a nemkívánatos zajképződést.

A levegő elszívása a szaniter berendezések fölött lévő mennyezetben elhelyezett légszelepek vagy szellőzőrácsok segítségével történik. A beszívott levegő az MLK ajtó szellőzőrácsán keresztül áramlik be elegendő mennyiségben.



- ① Ajtó szellőzőrács MLK
- ② Elszívó elemek
- ③ Csőrendszer, elszívott levegő
- ④ Csőhangcsillapító RSR
- ⑤ ERR radiál csőventilátor
- ⑥ Külső rács / zsalu
- ⑦ Távozó levegő

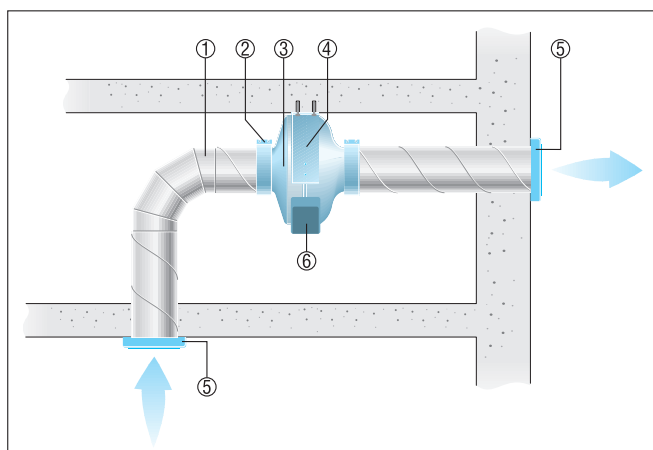
Munkahelyek szellőztetésére és elszívására



- ① MLA vagy MLZ külső rács
- ② ERR radiál csőventilátor
- ③ AVM visszacsapó szelep
- ④ Befúvórács
- ⑤ Elszívórács
- ⑥ VE zárószalu
- ⑦ DZD tetőventilátor

ERR ventilátor mennyezeti felszerelése

- Az ábra az ERR ventilátor mennyezeti felszerelését mutatja egy csővezeték rendszeren belül.
- A ventilátor felerősítéséhez a FUR lábat használjuk.
- Szabad beszívásnál vagy kifúvásnál használjunk SGR védőrácsot.



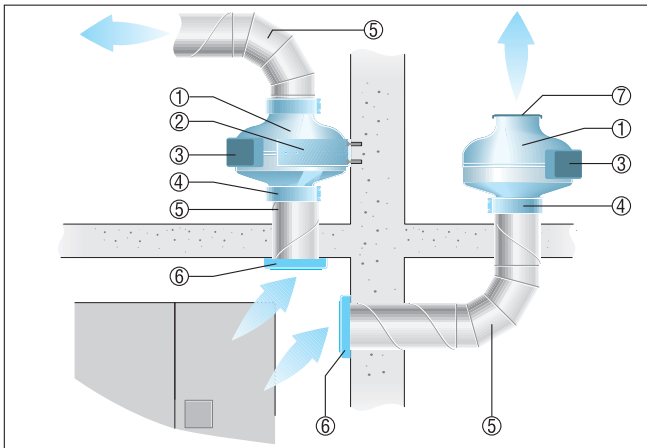
- ① Légcsatorna hálózat, a megrendelő biztosítja

ERR 35/1

- ② ELR rögzítő mandzsetta
- ③ ERR ventilátor
- ④ FUR rögzítőláb
- ⑤ SG védőrács
- ⑥ Villamos csatlakozó doboz

ERR ventilátor fali beszereléssel és szabad kifújással

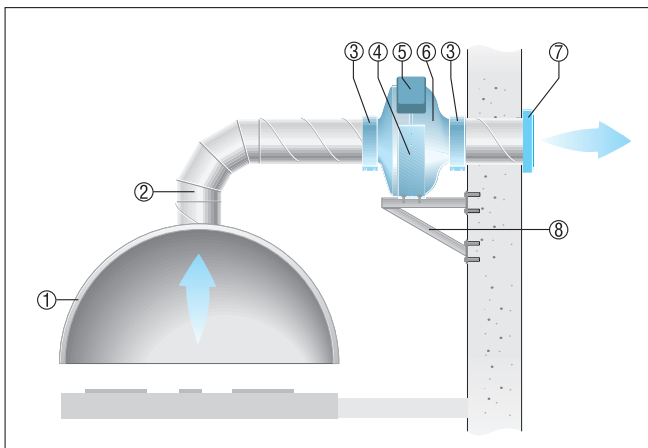
- Az ábra az ERR ventilátorok beszerelését mutatja egy csővezeték rendszeren belül, valamint a vezeték végére.
- A ventilátor rögzítéséhez a FUR rögzítőlábat használjuk.
- Szabad kifújásnál használunk SGR védőrácsot.



- ① ERR ventilátor
- ② FUR rögzítőláb
- ③ Villamos csatlakozó doboz
- ④ ELR rögzítő mandzsetta
- ⑤ Légcsatorna hálózat, a megrendelő biztosítja
- ⑥ SG védőrács
- ⑦ SGR védőrács

Felszerelés konzolra, az elszívás egy elszívó fejen keresztül történik

- Az ábra egy csővezeték rendszer felépítését mutatja elszívó fejen keresztül történő elszíváshoz. A ventilátor egy konzolra van felszerelve.
- A külső falon elhelyezett szabad kifújásnál használunk külső rácsot.



- ① Elszívó fej, a megrendelő biztosítja
- ② Légcsatorna hálózat, a megrendelő biztosítja
- ③ ELR rögzítő mandzsetta
- ④ FUR rögzítőláb

ERR 35/1

- ⑤ Villamos csatlakozó doboz
- ⑥ ERR ventilátor
- ⑦ Védőrács
- ⑧ Konzol, a megrendelő biztosítja