

ESR 20-2

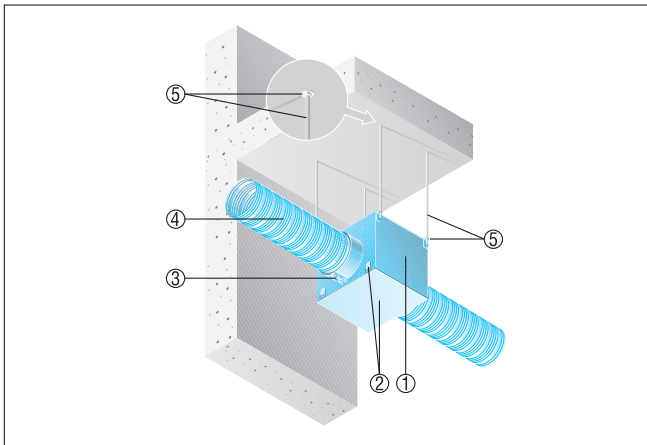
Befúvás és elszívás konferenciatermekben ESR EC-2 csőventilátorokkal

- Minden olyan helyen, ahol a szellőztető rendszernek nagyon halknak kell lennie, ideális választás az ESR EC-2 hangszigetelt szellőztető doboz. Több centiméter vastag, üvegszállal kasírozott kőzetgyapot hangszigetelésének köszönhetően különösen alkalmas konferencia- és tanácstermekbe, valamint irodákba. Így a dobozos ventilátorok közvetlenül a szellőzőcsövekbe, a mennyezet alá szerelhetők.
- A készülék fedele karbantartáshoz szerszám nélkül kinyitható, és a ventilátor ezen felül kifordítható is. Ezáltal karbantartása még egyszerűbb.
- Az ábrázolt példában az ESR EC-2 hangszigetelt szellőztető doboz egy tanári szobát lát el friss levegővel. A légbevezető vezetékágot az ERH elektromos légfűtő, az RSR csőhangcsillapító és a belső rács teszi teljessé. A légátmenetek és -kivezetők úgy oszlanak el a teljes mennyezetfelületen, hogy a helyiségben optimális legyen az keresztzellőztetés. Ezután az ESR EC-2 hangszigetelt szellőztető doboz az elszívó szellőztető rendszeren keresztül a szabadba vezeti az elszívott levegőt.

- ① ESR EC-2 hangszigetelt szellőztető doboz
- ② Légszűrő TFE
- ③ Elektromos légfűtő ERH / DRH
- ④ RSR cső-hangcsillapító
- ⑤ Beszívott levegő csőrendszer
- ⑥ Belső rács a beszívott levegőhöz
- ⑦ Belső rács az elszívott levegőhöz
- ⑧ Csőrendszer, elszívott levegő
- ⑨ RSR cső-hangcsillapító
- ⑩ ESR EC-2 hangszigetelt szellőztető doboz

Mennyezeti felszerelés lefelé néző háznyílással

- A szellőző doboz felerősítéséhez 4 rögzítőelemet használjunk. Rögzítőelemekről a megrendelő gondoskodik.

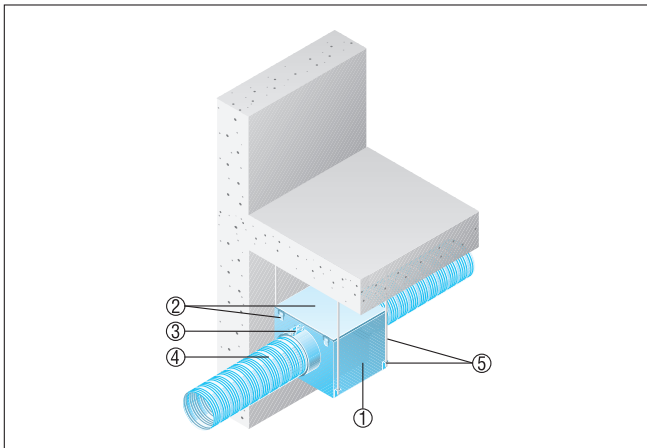


- ① ESR hangszigetelt szellőző doboz
- ② Házfedél kengyelzárral
- ③ ELR rögzítő mandzsetta
- ④ Légcsatorna hálózat, a megrendelő biztosítja
- ⑤ Rögzítőelemek, a megrendelő biztosítja

Mennyezeti felszerelés fölfelé néző háznyílással

- A szellőző doboz felerősítéséhez 4 rögzítőelemet használjunk. Rögzítőelemekről a megrendelő gondoskodik.
- A tisztításhoz és karbantartáshoz tartunk elegendő távolságot a mennyezettől.

ESR 20-2



- ① ESR hangszigetelt szellőző doboz
- ② Házfedél kengyelzárral
- ③ ELR rögzítő mandzsetta
- ④ Légcsatorna hálózat, a megrendelő biztosítja
- ⑤ Rögzítőelemek, a megrendelő biztosítja