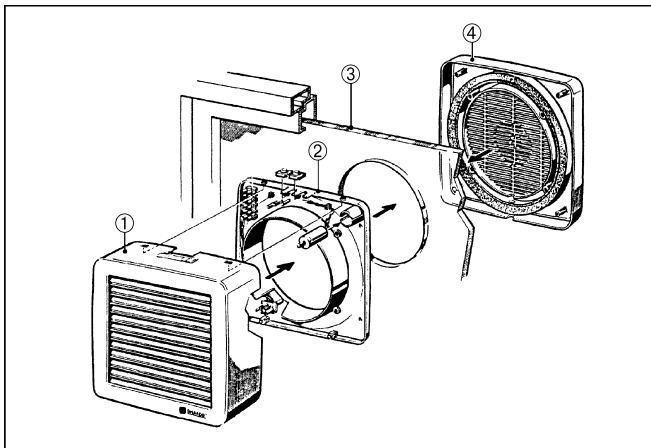


EVR 31

Ablakba történő beszerelés

Az EV, EVR vagy EVH modellsorozatú ventilátorok beszerelésénél legyünk tekintettel a következő szempontra:

- A ventilátor működése során biztosítani kell a légbefújáshoz a kellő levegő utánpótlást.



- ① Belső ház
- ② Csatlakozóperem
- ③ Ablaküveg
- ④ Külső rács