

EZQ 25/2 B

Server- / kompresszor- / trafohelyiségek elszívásához

- Elszíváshoz és ezáltal magas hőmérsékletek elvezetéséhez zárt helyiségekből, az EZQ/EZS ill. DZQ/DZS fali ventilátorok ajánlottak.
- Egy termosztát (pl. TH 16) méri folyamatosan a helyiség hőmérsékletét.
- A beállítási hőmérséklet túllépésekor egyrészt az elszívó ventilátor (pl. EZQ/EZS ill. DZQ/DZS) bekapcsolódik, másrészt a külső zsalu (pl. MK) kinyílik.
- A ventilátor a mennyezetről leszívja a meleg levegőt.
- Hűvös külső levegő áramlik be a padló közelében található nyitott külső zsalukon át.
- Optimális üzem és minimális áramlási ellenállás mellett, a szabad keresztmetszet az elszívott levegő dupláját kellene hogy beengedje.
- Az elszívó légszűrője (pl. ZFF) a por- és szennyeződéscrészeket a beszívott levegőből kiszűri, ezáltal az érzékeny elektromos és elektronikus berendezéseket károsodásoktól védi.



- ① Külső zsaluk MK, BK
- ② Légszűrő ZFF
- ③ Termosztát TH 10, TH 16
- ④ Berendezések magas hőterhelrel
- ⑤ Ventilátor EZQ/EZS ill. DZQ/DZS
- ⑥ Külső zsalu RS

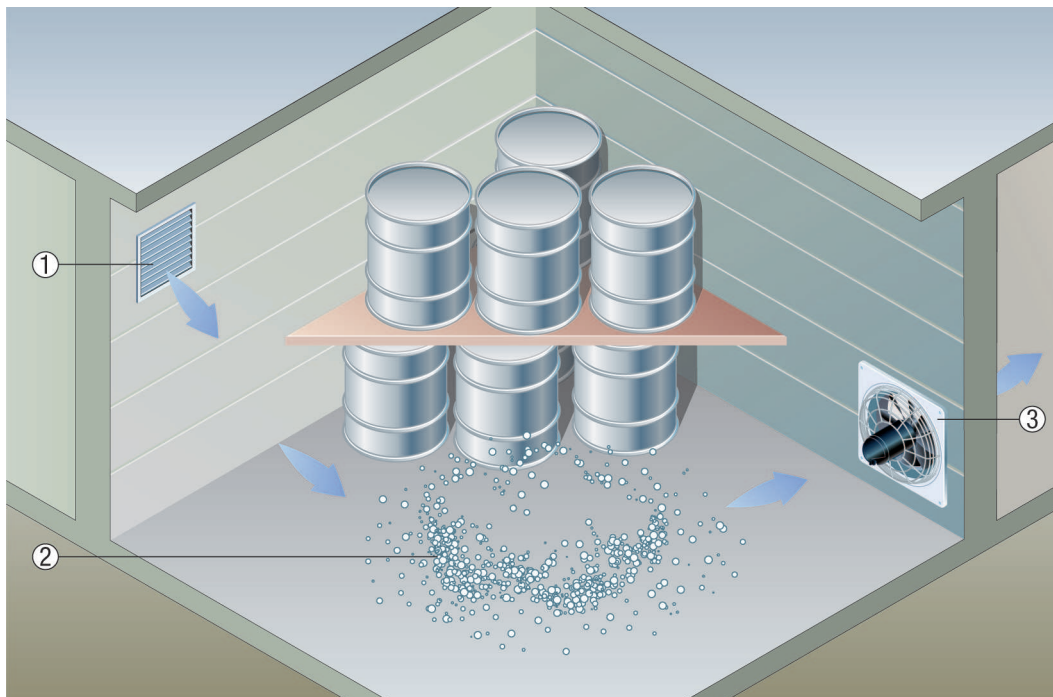
Raktárhelyiségek elszívására

Keresztzellőztetésnél a beszívott levegő az egész termen végigáramlik, mielőtt elszívásra kerül.

Legtöbb esetben célszerű a légbevezető nyílást (pl. MLA vagy MLZ külső rács) a padló közelében elhelyezni. Az elszívandó levegőt viszont a mennyezet közelében kell fali ventilátorral (pl. EZQ vagy DZQ) leszívni.

EZQ 25/2 B

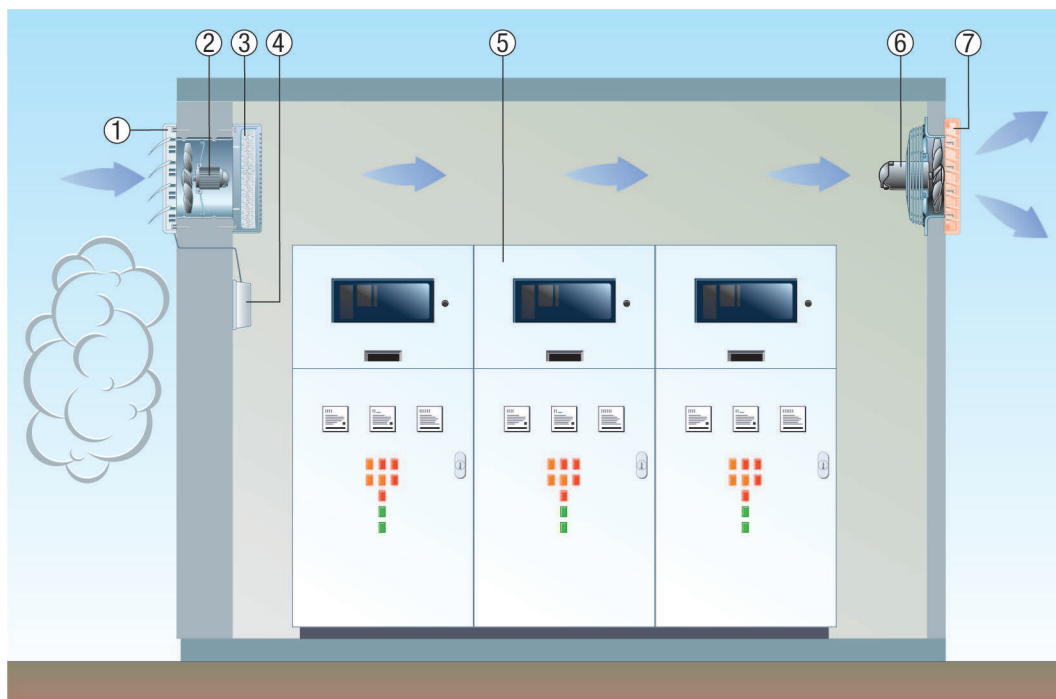
Ez az elrendezés olyankor nem érvényes, ha a levegőnél nehezebb gázokat kell elszívni (pl. CO₂ vagy a legtöbb éghető gáz és robbanásképes gőzök). Ilyenkor a beszívott levegőt a mennyezet alatt kell bejuttatni és az elszívott levegőt a padló közelében eltávolítani.



- ① Külső rács MLA vagy MLZ
- ② Ventilátor EZQ vagy DZQ

Be- és elszívott levegő érzékeny berendezésekhez szennyezett külső levegőnél

- Olyan rendszerek, melyek magas követelményeket támasztanak a szellőztetéshez (pl. elektromos vagy elektronikus kapcsolóberendezések), megbízhatóan szellőztethetők fali beszerelésű EZF, DZF és fali EZQ, DZQ ventilátorok kombinációjával.
- A beszívott levegőről EZF, DZF RS zárózsalsal falba szerelhető ventilátorok gondoskodnak. Szennyezett külső levegő esetén (pl. építkezés, utak vagy vasúti sínek mellett) ajánjuk a ZFF légszűrővel kiegészíteni.
- A kiszívott levegőt egy EZQ, DZQ fali ventilátor (hozzátartozó AS zárózsalsal) fújja ki a szabadba.

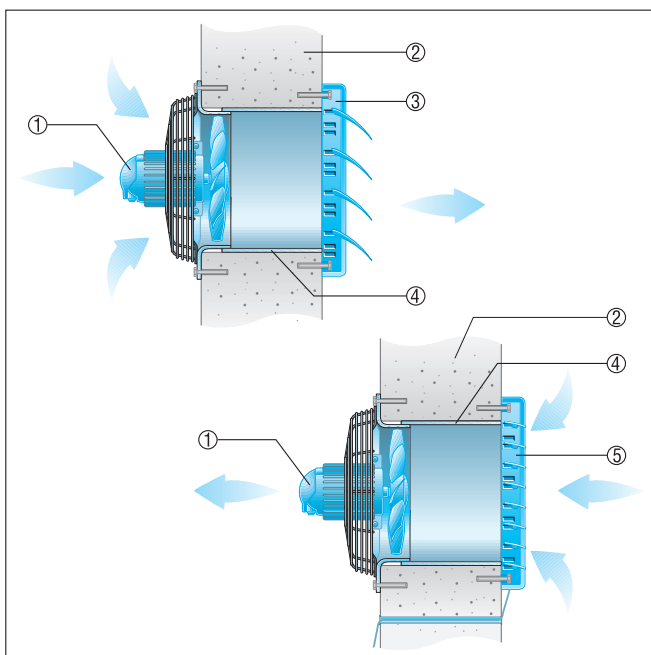


- ① Zárószalu RS
- ② Fali beépítésű ventilátor EZF, DZF
- ③ Légszűrő ZFF
- ④ Szervomotor
- ⑤ Elektromos vagy elektronikus kapcsolóberendezések
- ⑥ Fali ventilátor EZQ, DZQ
- ⑦ Zárószalu AS

Fali beszerelés hüvelyhosszabbítóval

- A ventilátor kúpos fali gyűrű fúvókáját enyhe nyomással tegyük be a VH hüvelyhosszabbítóba.
- A ventilátort a hüvelyhosszabbítóval együtt tegyük be a falba.
- A hüvelyhosszabbító és a külső fal közötti távolságot vakoljuk be, vagy szereljük be egy további, megfelelő hosszúságú hüvelyhosszabbítót.
- Figyelem: A ventilátor felőli oldalon a hüvelyhosszabbítót ne nyomjuk be a vakolat szintjéig, mert akkor nem lehetne a ventilátort a falra rögzíteni.

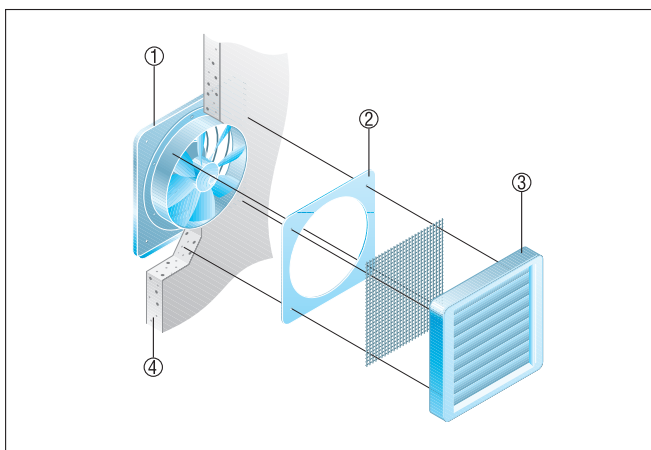
EZQ 25/2 B



- ① Ventilátor
- ② Külső fal
- ③ AS zárószalu, légáram által működtetett
- ④ Hüvelyhosszabbító VH
- ⑤ RS zárószalu, elektromos vagy kézi működtetéssel

Beépítés vékony falakba

■ Használjunk összekötőkeretet, lásd Javasolt tartozékok: A ventilátor rögzítése a mellékelt rögzítővasakkal történik.



- ① Ventilátor
- ② Összekötőkeret
- ③ Zárószalu, légáram által működtetett
- ④ Külső fal