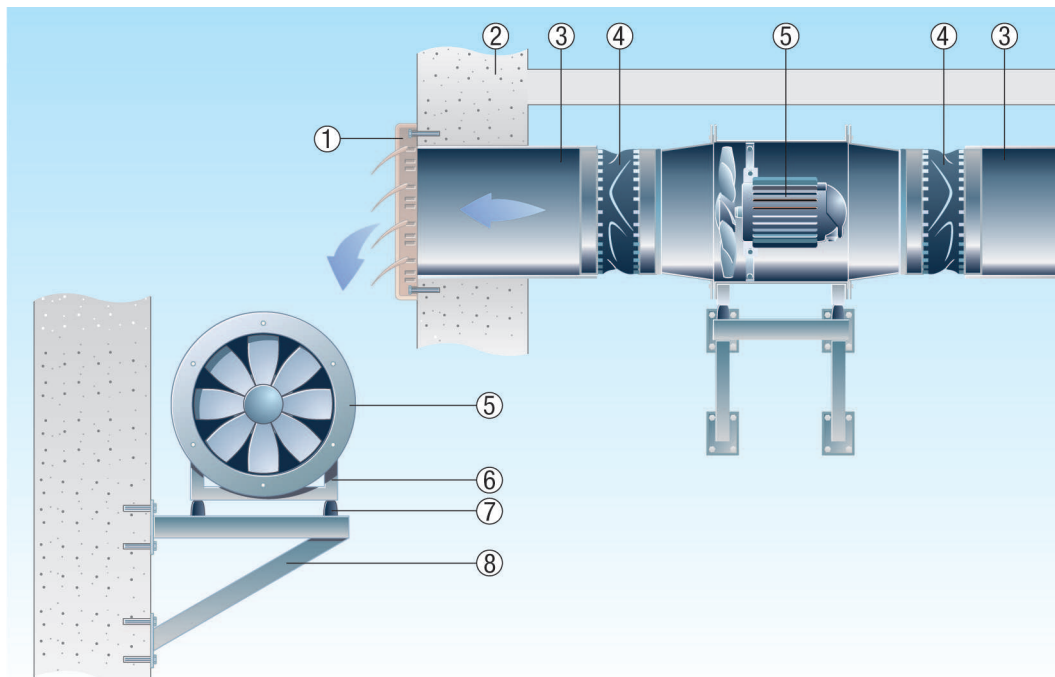


EZR 45/6 B

EZR/DZR - beépítés légcsatorna hálózatba

- Az ábra az EZR, DZR csőventilátorok egy jellemző beépítési helyzetét mutatja. A ventilátorok rugalmas összekötőkkel vannak a csővezetékre kötve.
- Javasolt távolság a következő csőidomig legalább a csőátmérő 3 - 5-szöröse.
- Szűkülő keresztmetszet esetén: kis csőátmérő <math>< 0,75 \times</math> nagy csőátmérő, hajlási szög 6-8°.



- ① Külső zárószalu, légáram által működtetett
- ② Külső fal
- ③ Légcsatorna hálózat, a megrendelő biztosítja
- ④ Rugalmas összekötő
- ⑤ Ventilátor
- ⑥ Rögzítőlábak
- ⑦ Rezgés csillapítók
- ⑧ Konzol, a megrendelő biztosítja