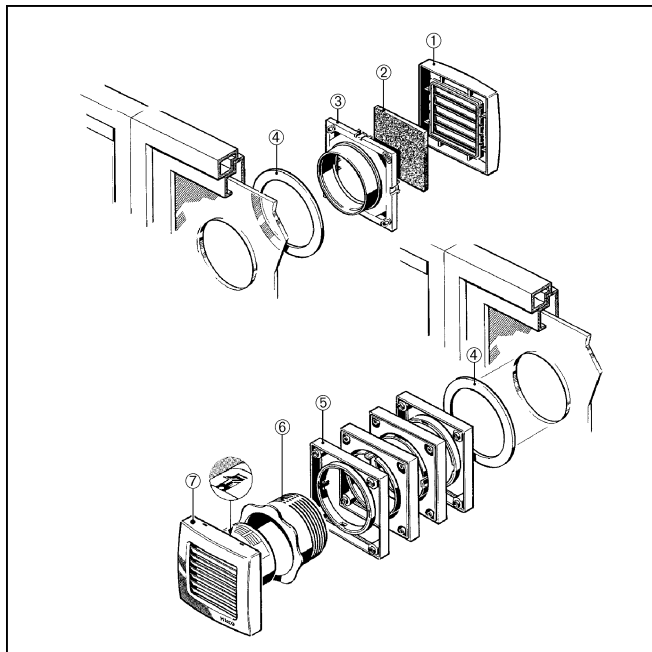


FE 100 AP

FE 100 AP ablak beszerelő készlet

- Az ECA ventilátor és az ablak között a távtartó keret biztosítja a kívánt távolságot.
- Az ablakkivágásba a beszerelés úgy történik, hogy az adaptert be kell csavarozni a menetes csatlakozócsonkba.
- Az ECA ventilátort egyszerűen be lehet dugni a menetes csatlakozócsonkba. Rögzítéséhez elég a két szorítórugó.
- Az ECA ventilátor elektromos csatlakoztatásához feltétlenül H05VV-F (DIN VDE 0281) típusú, 3 × 0,75 mm² -es hajlékony kábelt használjunk.
- Felhajtható dupla ablakba történő beszerelésre nem alkalmas!



- ① Külső zsalu fedele
- ② Szűrőpárna
- ③ Adapter
- ④ Tömítőgyűrű
- ⑤ Távtartó keret
- ⑥ Menetes csatlakozócsonk
- ⑦ ECA ventilátor