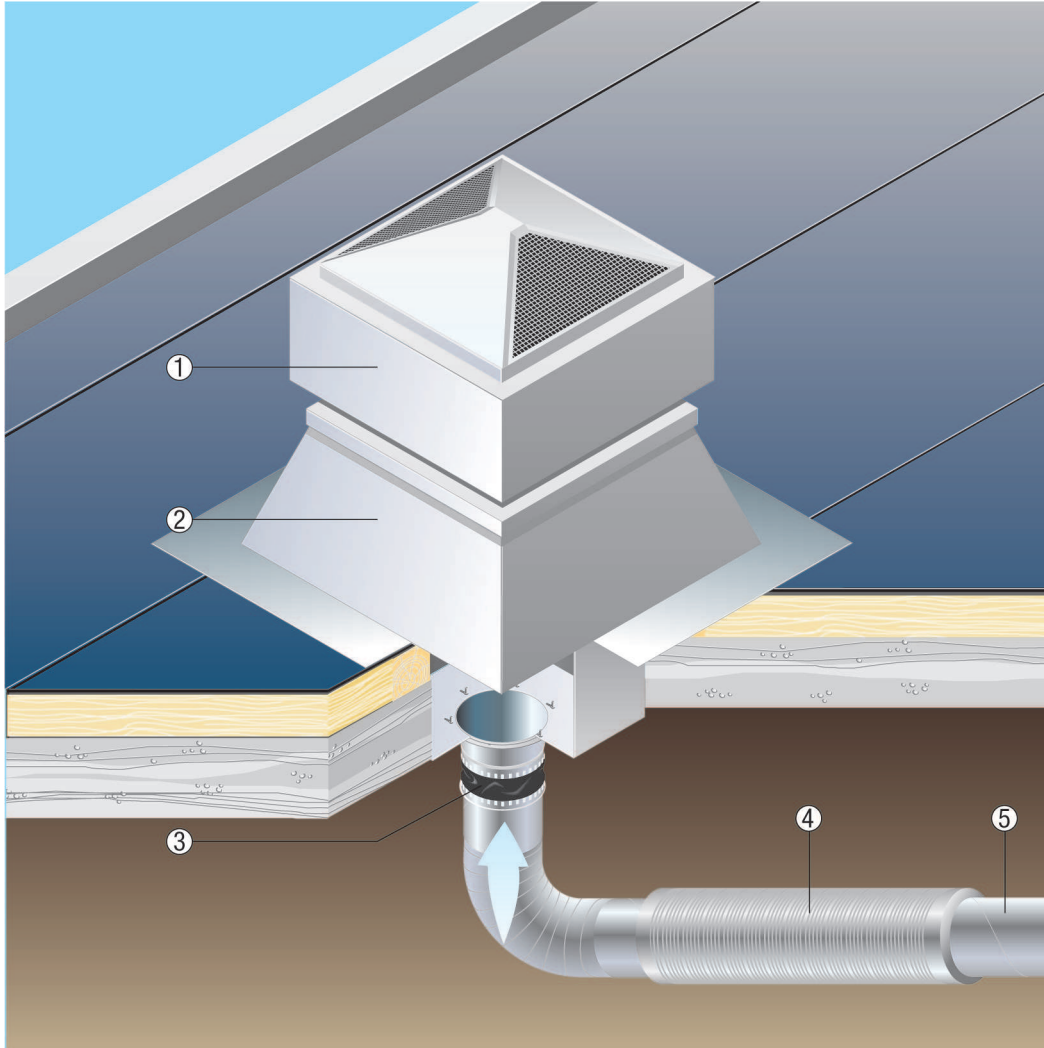


GRD 22

Beszereles lapos tetőre

- Az ábrán látható példán a tetőventilátor lapos tetőre van felszerelve.
- Kérjük vegye figyelembe a kombinációt egy csőhangcsillapítóval (pl. B. RSR). Összjátéka egy csőhangcsillapítóval a tipikus beszerelési helyzetet tükrözi.



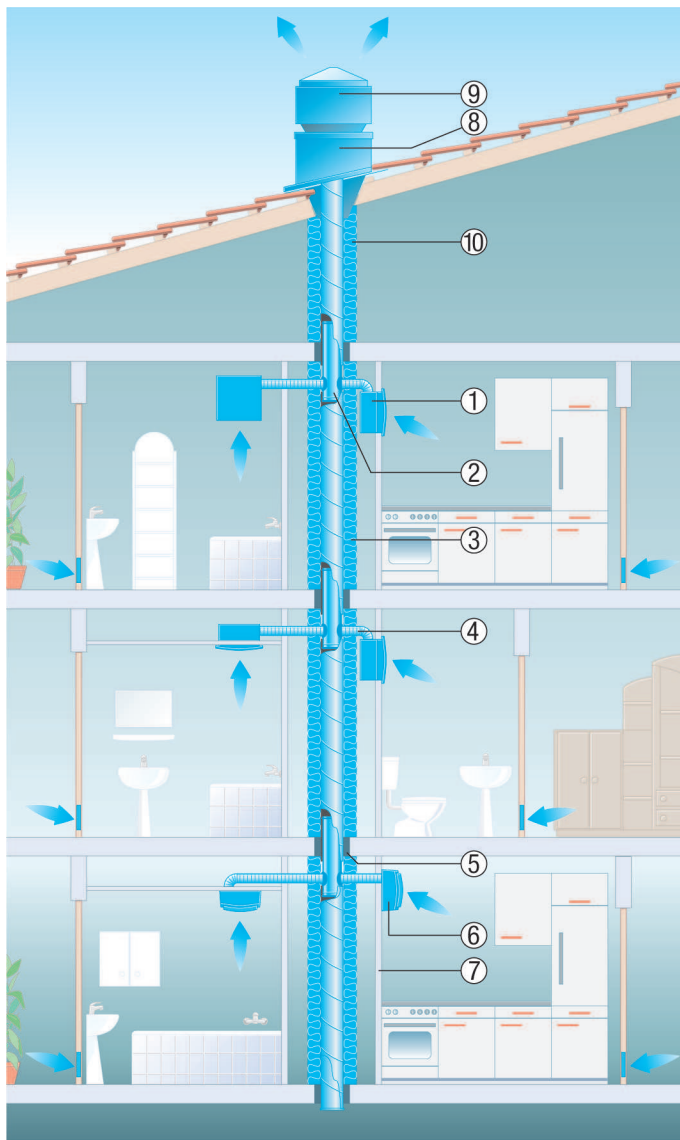
- ① Radiális tetőventilátor
- ② Tetőlabazat
- ③ Rugalmas összekötő
- ④ Csőhangcsillapító
- ⑤ Légcsatorna hálózat, a megrendelő biztosítja

Tetőventilátorok központi elszíváshoz

- Központi elszívás esetén több szinten található lakások és helyiségek egy közös központi fő légcsatornára vannak kapcsolva.
- Egy központi elvezető légcsatorna vezet függőlegesen az egész épületen keresztül.
- Egy a tetőn vagy a fő légcsatornában található központi ventilátor szállítja el fürdőszobák és konyhák elhasznált levegőjét az elszívó elemeken keresztül. A külső levegő a légbevezető elemeken keresztül huzatmentesen áramlik be a lakásba.
- Ezáltal a központi elszívás az szabályozott lakás elszívás mellett további előnyöket biztosít, mint például:
 - Higiénia és egészség a folyamatos elszívás eredményeként
 - Halkabb, mint ha mindenhol külön szellőztetés lenne

GRD 22

- Páramentesítés és az épületállomány védelme
- Az üresen álló lakások is automatikusan ki vannak szellőztetve
- A lakások automatikus elszívása, a lakók beavatkozása kizárva
- A berendezés mindig megközelíthető - a rákapcsolt lakásokba nem kell bemenni

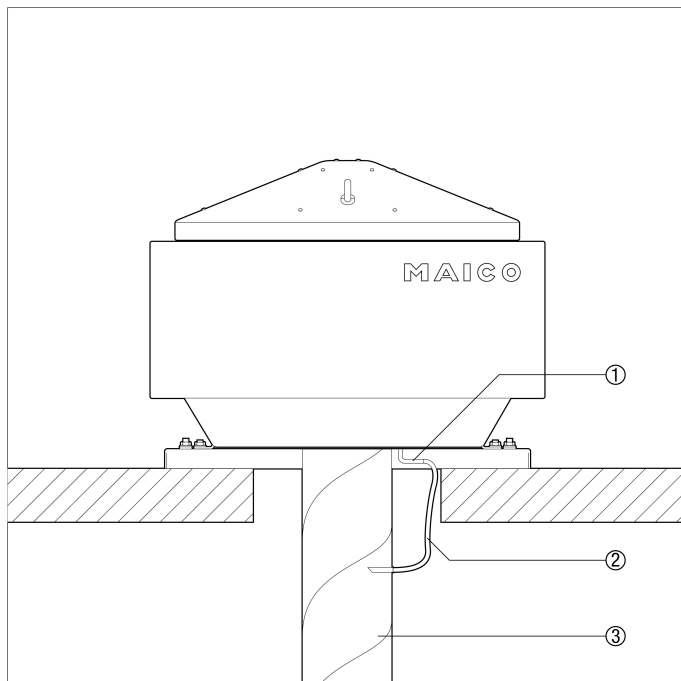


- ① CENTRO elszívó elem, ER-UPD süllyesztett házzal aknába vagy aknán kívüli beszereléshez.
- ② Tűzvédelmi kompenzációs elem BA
- ③ Tűzvédelmi szigetelés BI
- ④ Rugalmas acélcső SFR
- ⑤ Mennyezeti vastagság legalább 100 mm
- ⑥ CENTRO APB elszívó elem aknába vagy aknán kívüli beszereléshez
- ⑦ Akna fala gipszkartonból (GKB legalább 12,5 mm vastag, A2-es kategória a DIN 4102 szerint)
- ⑧ Tetőlábazat SDS
- ⑨ ERD tetőventilátor vagy GRD tetőventilátor EC motorral
- ⑩ Szigetelés (tűzvédelem + kondenzvíz lerakódás ellen)

Beszereles tetőlábazat nélkül

Az elszívócső közvetlenül a ventilátorra történő beszerelésekor, a hozzátartozó nyomócsövet és mérőlándzsát (lásd következő rajz) be kell szerelni. Ha ez nem történik meg, akkor a nyomáskülönbség jeladó nem lép működésbe.

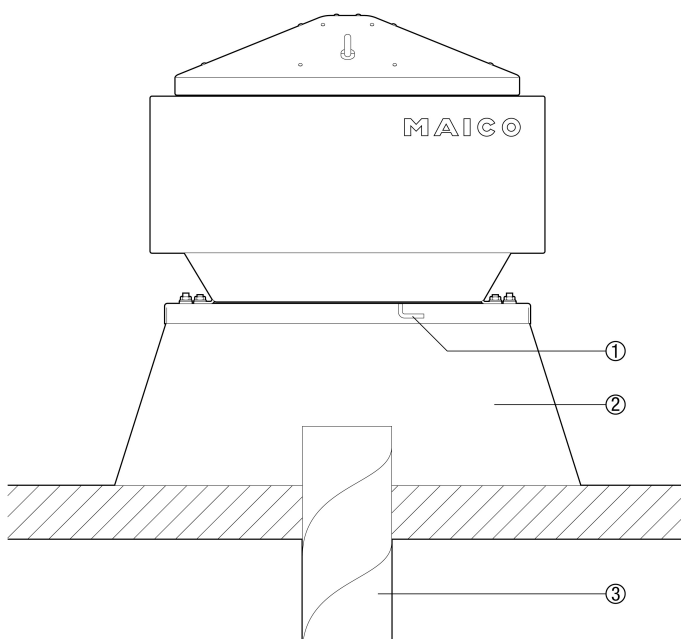
GRD 22



- ① Nyomásmérő csonkok
- ② Nyomócső mérőlándzsával
- ③ Elszívócső

Beszereles tetőlábazattal

A ventilátor beszerelésekor tetőlábazattal kombinálva nem szükséges nyomócső és mérőlándzsa beszerelése. A nyomáskülönbség mérése ilyenkor a tetőlábazaton belül történik.



- ① Nyomásmérő csonkok
- ② Tetőlábazat
- ③ Elszívócső