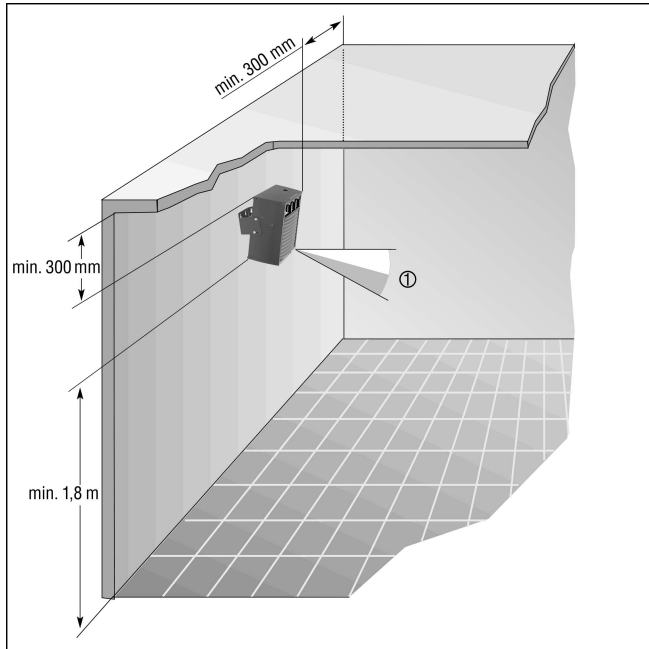


## PDH 5

### Fali beszerelés

- A fűtőventilátor 7,5°-kal vagy 15°-kal előre döntve is felszerelhető.
  - Ezenkívül a termoventilátor vízszintes síkban is felszerelhető 30°-kal elfordított helyzetben.
- Fali felszerelésnél csavarozzuk le a csőállványt.



① PEH termoventilátor