

## WHP 28-29

### Beszereelési utasítások

A melegvizes légfűtő berendezést a ventilátor nyomóoldalára kell felszerelni, hogy elkerüljük a ventilátormotor túlmelegedését.

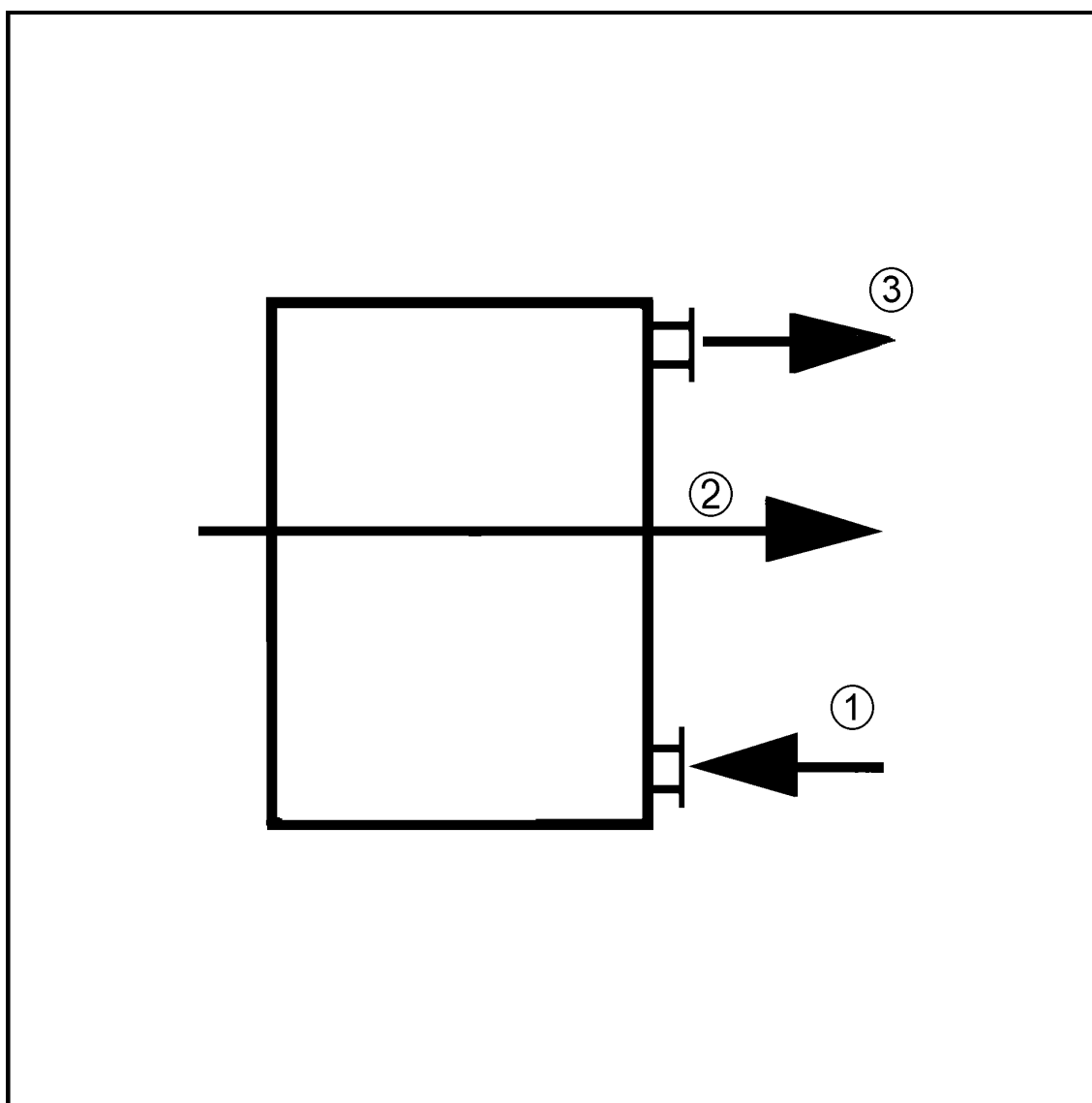
A ventilátor és a melegvizes légfűtő berendezés közé az optimális beáramlás biztosítása érdekében helyezünk 1 m - 1,5 m hosszú csőillesztéket.

A vízkeringetés előre- és visszafolyását a légáramlással ellentétes irányban kell felszerelni. Az egyenáramú működtetés csökkenti a melegvizes légfűtő berendezés fűtési teljesítményét.

Szereljünk be TFP légszűrőt, hogy elkerüljük a melegvizes légfűtő berendezés elszennyeződéséből fakadó teljesítményvesztést.

Gondoskodjunk a berendezések fagyvédelméről és légtelenítéséről.

Hőmérséklet-szabályozásnál a víz tömegáramát a fűtőtestben állandó szinten kell tartani.



- ① Előrefolyás
- ② Légáramlás iránya
- ③ Visszafolyás